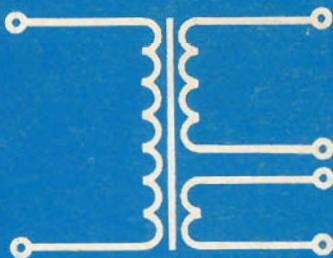


SELEZIONE RADIO - TV

di tecnica



| | | | | | |
|-----------|-------------|-------------|---------------|--------------|-------------|
| ARGENTINA | Peso 135 | FRANCIA | Fr. Fr. 4,70 | PARAGUAY | Guar. 120 |
| AUSTRALIA | Sh. 19,10 | GERMANIA | D. M. 3,85 | PERU' | Sol. 42,85 |
| AUSTRIA | Sc. 24,90 | GIAPPONE | Yen. 348,80 | PORTOGALLO | Esc. 27,60 |
| BELGIO | Fr. Bg. 48 | INGHILTERRA | Sh. 6,10 | SPAGNA | Pts. 57,70 |
| BRASILE | Crs. 1,200 | ISRAELE | L. I. 3,30 | SUD - AFRICA | R. 0,80 |
| CANADA | Can. 1,20 | JUGOSLAVIA | Din. 725 | SVIZZERA | Fr. S. 4,15 |
| CILE | Esc. 1,35 | LIBIA | L. Lib. 0,345 | TURCHIA | L. T. 8,70 |
| DANIMARCA | Kr. D. 6,85 | MALTA | Sh. 6,10 | URUGUAY | Pesos 10,45 |
| EGITTO | Leg. 0,420 | NORVEGIA | Kr. N. 5,90 | U.S.A. | \$ 1,00 |
| ETIOPIA | Et. 2,35 | OLANDA | Fol. 3,50 | VENEZUELA | Bs. 6,50 |

Dicembre / Gennaio 1966

Spedizione in Abbonamento Postale - Gruppo III

LIRE 400

in casa
in auto
all'aperto
Jerry
consuma come una
piccola lampadina.
Non ha bisogno
di stabilizzatore



Il portatile dall'uso universale
di eccezionali prestazioni.

L'11 pollici « Jerry », rappresenta per le sue concezioni veramente nuove, un capolavoro dell'elettronica moderna e, grazie alle sue caratteristiche superiori, viene considerato un fuori classe. La sua estetica, sobria ed elegante, risponde pienamente al gusto moderno.

Jerry



UT/110  L. 165.000



Supertester 680 E

BREVETTATO. - Sensibilità: 20.000 ohms x volt
Con scala a specchio e **STRUMENTO A NUCLEO MAGNETICO**
schermato contro i campi magnetici esterni!!!
Tutti i circuiti Voltmetrici e Amperometrici in C.C.
e C.A. di questo nuovissimo modello 680 E montano
resistenze speciali tarate con la **PRECISIONE ECCEZIONALE DELLO 0,5% !!**

10 CAMPI DI MISURA E 48 PORTATE !!!

- VOLTS C.C.:** 7 portate: con sensibilità di 20.000 Ohms per Volt: 100 mV. - 2 V. - 10 V. - 50 V. - 200 V. - 500 V. e 1000 V. C.C.
VOLTS C.A.: 6 portate: con sensibilità di 4.000 Ohms per Volt: 2 V. - 10 V. - 50 V. - 250 V. - 1000 V. e 2500 Volts C.A.
AMP. C.C.: 6 portate: 50 µA - 500 µA - 5 mA - 50 mA - 500 mA e 5 A. C.C.
AMP. C.A.: 5 portate: 250 µA - 2,5 mA - 25 mA - 250 mA e 2,5 Amp. C.A.
OHMS: 6 portate: Ω - Ω x 1 - Ω x 10 - Ω x 100 - Ω x 1000 - Ω x 10000 (per letture da 1 decimo di Ohm fino a 100 Megaohms).
Rivelatore di REATTANZA: 1 portate: da 0 a 10 Megaohms.
CAPACITA': 4 portate: da 0 a 5000 e da 0 a 500.000 pF - da 0 a 20 e da 0 a 200 Microfarad.
FREQUENZA: 2 portate: 0 - 500 e 0 - 5000 Hz.
V. USCITA: 6 portate: 2 V. - 10 V. - 50 V. - 250 V. - 1000 V. e 2500 V.
DECIBELS: 5 portate: da -10 dB a +62 dB.

Inoltre vi è la possibilità di estendere ancora maggiormente le prestazioni del Supertester 680 E con accessori appositamente progettati dalla I.C.E.

I principali sono:

- Amperometro a tenaglia modello « Amperclamp » per Corrente Alternata. Portate: 2,5 - 10 - 25 - 100 - 250 e 500 Ampères C.A.
- Prova transistori a prova diodi modello « Transtest » 662 I.C.E.
- Shunts supplementari per 10 - 25 - 50 e 100 Ampères C.C.
- Voltmetro a transistori di altissima sensibilità.
- Sonda a puntale per prova temperatura da -30 a +200°C.
- Trasformatore mod. 616 per Amp. C.A.: Portate: 250 mA - 1 A - 5 A - 25 A - 100 A C.A.
- Puntale mod. 18 per prova di ALTA TENSIONE: 25000 V. C.C.
- Luxmetro per portate da 0 a 16.000 Lux. mod. 24.

IL TESTER MENO INGOMBRANTE (mm 126 x 85 x 32)
CON LA PIU' AMPIA SCALA (mm 85 x 65)
Pannello superiore interamente in CRISTAL
antiriflesso. **IL TESTER PIU' ROBUSTO, PIU' SEMPLICE, PIU' PRECISO!**

Speciale circuito elettrico Brevettato di nostra esclusiva concezione che unitamente ad un limitatore statico permette allo strumento indicatore ad al raddrizzatore a lui accoppiato, di poter sopportare sovraccarichi accidentali ed erronei anche mille volte superiori alla portata scelta. Strumento antiriflesso con speciali sospensioni elastiche. Scatola base in nuovo materiale plastico infrangibile.

Circuito elettrico con speciale dispositivo per la compensazione degli errori dovuti agli sbalzi di temperatura. **IL TESTER SENZA COMMUTATORI** e quindi eliminazione di guasti meccanici, di contatti imperfetti, e minor facilità di errori nel passare da una portata all'altra.

IL TESTER DALLE INNUMERAVOLI PRESTAZIONI: IL TESTER PER I RADIO-TECNICI ED ELETTROTECNICI PIU' ESIGENTI !!

Puntale per alte tensioni Mod. 18 « I.C.E. »



Questo puntale serve per elevare la portata dei nostri TESTER 680 a 25.000 Volts c.c.
Con esso può quindi venire misurata l'alta tensione sia dei televisori, sia dei trasmettitori ecc.
Il suo prezzo netto è di Lire 2.900 franco ns. stabilimento.

Trasformatore per C.A. Mod. 616 « I.C.E. »



Per misure amperometriche in Corrente Alternata. Da adoperarsi unitamente al Tester 680 in serie al circuito da esaminare.

6 MISURE ESEGUIBILI:
250 mA - 1 A - 5 A - 25 A - 50 e 100 Amp. C.A.
Precisione: 2,5%. Dimensioni: 60 x 70 x 30. Peso 200 gr.
Prezzo netto Lire 3.900 franco ns. stabilimento.

Amperometro a tenaglia



MINIMO PESO: SOLO 250 GRAMMI. ANTIRIFLESSO

PER MISURE SU CONDUTTORI NUDI O ISOLATI FINO AL DIAM. 100 mm 26 O SU BARE. FI. NO A mm 41x12

MINIMO INGOMBRO mm 126 x 85 x 32 TASCABILE!

PER MISURE AMPEROMETRICHE IMMEDIATE IN C.A. senza interrompere i circuiti da esaminare !!

Questa pinza amperometrica va usata unitamente al nostro SUPERTESTER 680 oppure unitamente a qualsiasi altro strumento indicatore o registratore con portata 50 µA - 100 millivolt.

* A richiesta con supplemento di L. 1.000 la I.C.E. può fornire pure un apposito riduttore modello 29 per misurare anche bassissime intensità da 0 a 250 mA

Prezzo propagandistico netto di sconto L. 6.900 franco ns/ stabilimento. Per pagamenti all'ordine o alla consegna omaggio del relativo astuccio.

Amperclamp



16 PORTATE TUTTE CON PRECISIONE SUPERIORE AL 0,5% !!

2,5 - 10 25 - 100 250 - 500 AMPERES C.A.

PER MISURE AMPEROMETRICHE IMMEDIATE IN C.A. senza interrompere i circuiti da esaminare !!

Questa pinza amperometrica va usata unitamente al nostro SUPERTESTER 680 oppure unitamente a qualsiasi altro strumento indicatore o registratore con portata 50 µA - 100 millivolt.

* A richiesta con supplemento di L. 1.000 la I.C.E. può fornire pure un apposito riduttore modello 29 per misurare anche bassissime intensità da 0 a 250 mA

Prezzo propagandistico netto di sconto L. 6.900 franco ns/ stabilimento. Per pagamenti all'ordine o alla consegna omaggio del relativo astuccio.

Prova transistor e prova diodi Mod. TRANSTEST 662 I.C.E.

Con questo nuovo apparecchio la I.C.E. ha voluto dare la possibilità agli innumerevoli tecnici che con loro grande soddisfazione possiedono o entreranno in possesso del SUPERTESTER I.C.E. 680 di allargare ancora notevolmente il suo grande campo di prove e misure già effettuabili. Infatti il TRANSTEST 662 unitamente al SUPERTESTER I.C.E. 680 può effettuare contrariamente alla maggior parte dei Provatransistor del mercato, tutte queste misure: I_{co} (I_{co}) - I_{eo} (I_{eo}) I_{ceo} - I_{ces} - I_{cer} - V_{ce sat} - V_{be} - h_{FE} (β) per i TRANSISTOR e V_r - I_r per i DIODI.

Minimo peso: grammi 250
Minimo ingombro: mm 126 x 85 x 28



PREZZO netto L. 6.900!

FRANCO NS/ STABILIMENTO, COMPLETO DI PUNTALE, DI PIA E MANUALE D'ISTRUZIONI. Per pagamento alla consegna, omaggio del relativo astuccio.

INSUPERABILE!

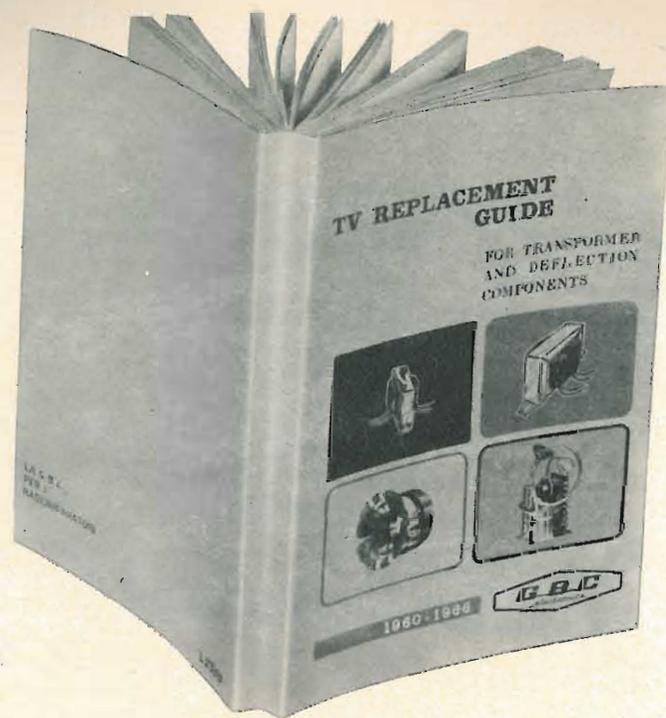
IL PIU' PRECISO!
IL PIU' COMPLETO!

PREZZO eccezionale per elettrotecnici radiotecnici e rivenditori
LIRE 10.500 !!
franco nostro Stabilimento
Per pagamento alla consegna omaggio del relativo astuccio !!!
Altro Tester Mod. 60 identico nel formato e nelle doti meccaniche ma con sensibilità di 5000 Ohms x Volt e solo 25 portate Lire 6.900 franco nostro Stabilimento.

Richiedere Cataloghi gratuiti a:

I.C.E. VIA RUTILIA, 19 / 18 MILANO - TEL. 531.554 / 5 / 6

ecco!



**questo è il dono che verrà
inviato a tutti gli abbonati**

a tutti coloro che si abboneranno
entro il 31 dicembre 1966 a
« SELEZIONE DI TECNICA RADIO-TV »
per il 1967, verrà inviato in dono
un magnifico volume tecnico
« TV REPLACEMENT GUIDE »,
del valore di lire 2.500:
Per abbonarsi basta usare
l'unito modulo di c/c postale.

**SELEZIONE
RADIO - TV** di tecnica

Editore: J.C.E.

Direttore Responsabile: ANTONIO MARIZZOLI

Sped. in abb. post. Gr. III

N. 12 - Dicembre 1966

SOMMARIO

| | | | |
|---|------|---|------|
| Quanto dura un milionesimo di secondo | 1786 | Laser - Doppler | 1846 |
| Radiogoniometro per la banda degli 80 m | 1787 | L'elettronica al servizio degli automobilisti | 1847 |
| Radiocomando - frequenza 27,12 MHz | 1797 | L'elettronica e la « stradale » | 1857 |
| Ricevitore AM-FM - sezione RF | 1801 | Nel mondo dell'atomo | 1911 |
| Amplificatore BF da 4 W | 1807 | Le valvole termoioniche riceventi - parte XIII | 1917 |
| Miscelatore stereo per registratore | 1811 | Principi di funzionamento e di calcolo dei convertitori a transistor - parte II | 1933 |
| Amplificatore per chitarra elettrica | 1817 | Panorama radiofonico | 1940 |
| La riparazione delle vecchie radio | 1821 | Ponte per capacità ed induttanze - parte II | 1945 |
| Termometro elettronico | 1827 | La scrivania dello zio | 1960 |
| Wattmetro BF | 1833 | Rassegna delle riviste estere | 1963 |
| Sincronizzazione automatica di quadro | 1837 | I lettori ci scrivono | 1969 |

© Tutti i diritti di riproduzione o traduzione degli articoli pubblicati sono riservati

Direzione, Redazione, Ufficio Pubblicità: V.le Matteotti, 66 - Cinisello Balsamo - Milano - Tel. n. 92.89.391 - Amministrazione: Piazza Castello n. 22 - Milano - Autoriz. alla Pubbl. Tribunale di Milano n. 4261 dell'1-3-1957. Stampa: S.Ti.E.M.

S. Donato Milanese - Concessionario esclusivo per la diffusione in Italia e all'Estero: SODIP - Via Zuretti, 25 - Telefono 6884251 - Milano - Prezzo della Rivista L. 400, numero arretrato L. 800 - Abbonamento annuo L. 4.000, per

l'Estero L. 7.000. I versamenti vanno indirizzati a: Selezione di Tecnica Radio-TV - Viale Matteotti, 66 - Cinisello Balsamo - Milano. C/C Postale 3/40678. Per i cambi d'indirizzo, allegare alla comunicazione l'importo di L. 200, anche in francobolli.

Quanto dura un milionesimo di secondo?

WASHINGTON — La misurazione del tempo che una volta veniva effettuata con la meridiana o con la clessidra si è oggi affinata al punto da superare l'immaginazione.

Un secondo è più che sufficiente per gli scopi ordinari e, infatti, è l'unità internazionale di misura del tempo. Ma gli studiosi, che avevano bisogno d'una precisione maggiore, cominciarono molto tempo fa a misurare il tempo con il « millisecondo », o millesimo di secondo, e, più recentemente, con il microsecondo o milionesimo di secondo.

Ultimamente, alcuni eventi sono stati misurati addirittura in nanosecondi, o milionesimi di secondo, un periodo così breve di tempo da superare la possibilità di comprensione della mente umana.

Uno studioso americano, il dr. Louis T. Rader, ha tentato recentemente di rendere più comprensibile il concetto con la seguente spiegazione:

L'elettricità si muove alla velocità della luce (297.600 km al secondo) e, pertanto, in un nanosecondo, si sposterà di 30 centimetri. Se un uomo fosse in grado di fare un passo al nanosecondo, in un secondo appena riuscirebbe a portare a termine 10 giri completi della Terra.

Tuttavia, nessuno è in grado di misurare con precisione un nanosecondo senza prima conoscere l'esatta durata di un secondo. Per tradizione, un secondo è l'86.400ma parte di un giorno medio. Questo equivale a sua volta ad un giro completo della Terra intorno al suo asse. Pertanto, per anni, la misura del tempo rimase condizionata alle osservazioni astronomiche.

Gli scienziati sospettavano da tempo che la velocità della rotazione della Terra non fosse uniforme. Paragonandola con i moti degli altri corpi celesti, gli scienziati accertarono che il giorno stava diventando un 100° di secondo più lungo ogni secolo, mentre la rotazione terrestre aumentava o diminuiva irregolarmente per un certo numero di anni.

Dato che la Terra non si presta affatto alla standardizzazione del tempo, gli studiosi presero a rivolgere la loro attenzione agli atomi che vibrano con infallibile regolarità. In base a queste vibrazioni, il tempo può essere misurato con estrema precisione.

Nel 1944 il professor Isador I. Rabi, della Columbia University di New York, vinse il premio Nobel per aver scoperto e dimostrato che queste vibrazioni atomiche potevano essere conteggiate. Ad esempio, l'atomo di cesio vibra al ritmo di 9.192.631.770 cicli al secondo.

Il professor Jerrold R. Zacharias, del Politecnico del Massachusetts a Cambridge, si servì di atomi di cesio per costruire un « orologio atomico », che può funzionare 3000 anni senza andare avanti o indietro più di un secondo.

La misurazione del tempo rimane la più affascinante operazione per lo studioso, perché il tempo è astratto e costante. L'uomo non è in grado di vederlo, sentirlo, toccarlo, assaggiarlo, odorarlo od influenzarlo; ma è riuscito, tuttavia, a segnare il passaggio con un'esattezza che sfida la fantasia.

RADIOGONIOMETRO PER LA BANDA DEGLI 80 metri

Viene descritto il funzionamento di un sensibile ricevitore che può servire per la ricerca di emittenti. Questo radiogoniometro si può prestare agli usi più svariati.

Prima di descrivere questo interessante ricevitore sarà bene chiarire alcuni punti. Innanzi tutto il peso, le dimensioni e il consumo di corrente dovranno essere i più ridotti possibile. Questo tipo di ricevitore dovrà avere inoltre una sensibilità molto elevata e la possibilità di poter regolare l'amplificazione dello stadio amplificatore RF. Per ottenere la sensibilità

elevata prima dello stadio mescolatore viene inserito uno stadio amplificatore RF e l'amplificatore della frequenza intermedia viene dimensionato con tre stadi amplificatori. Siccome l'ascolto è ottenuto in cuffia bastano tre soli stadi amplificatori BF. Per la produzione delle note per la ricezione in telegrafia viene inserito un circuito speciale.

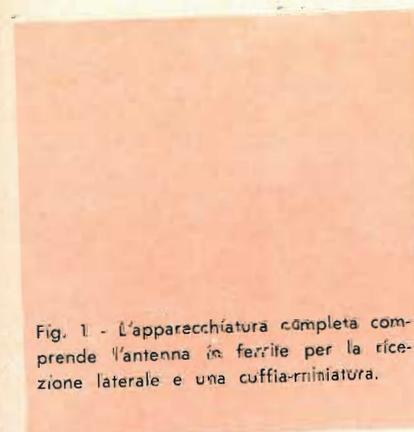
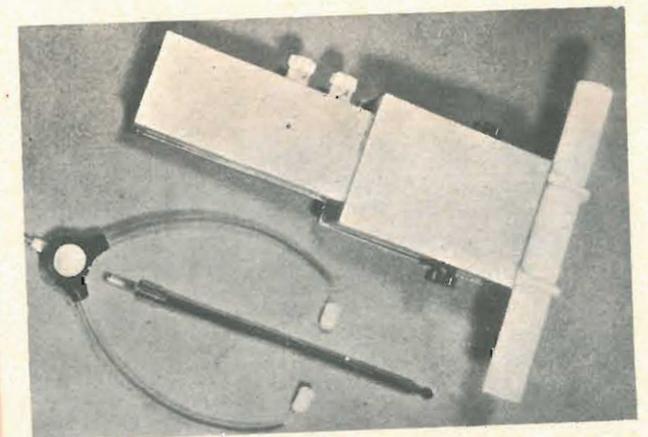


Fig. 1 - L'apparecchiatura completa comprende l'antenna in ferrite per la ricezione laterale e una cuffia-miniatura.



COMPONENTI

Resistori

Tutti i resistori sono da 0,5 W.

| | |
|--------------------------|--------------------------|
| R ₁ = 5 kΩ | R ₁₈ = 1 kΩ |
| R ₂ = 1 kΩ | R ₁₉ = 100 Ω |
| R ₄ = 100 Ω | R ₂₀ = 150 kΩ |
| R ₆ = 100 Ω | R ₂₂ = 1,5 kΩ |
| R ₇ = 1 kΩ | R ₂₃ = 4,7 kΩ |
| R ₈ = 1 kΩ | R ₂₅ = 1,5 kΩ |
| R ₉ = 5 kΩ | R ₂₆ = 4,7 kΩ |
| R ₁₀ = 560 Ω | R ₂₈ = 1,5 kΩ |
| R ₁₁ = 2,2 kΩ | R ₂₉ = 4,7 kΩ |
| R ₁₂ = 3,3 kΩ | R ₃₀ = 62 kΩ |
| R ₁₃ = 39 kΩ | R ₃₁ = 10 kΩ |
| R ₁₄ = 560 Ω | R ₃₂ = 1 kΩ |
| R ₁₅ = 2,2 kΩ | R ₃₃ = 1,5 kΩ |
| R ₁₆ = 24 kΩ | R ₃₄ = 10 kΩ |
| R ₁₇ = 5,6 kΩ | R ₃₅ = 470 Ω |

Potenzimetri, tipo 59Tr-P

| |
|-------------------------|
| R ₃ = 10 kΩ |
| R ₅ = 10 kΩ |
| R ₂₁ = 50 kΩ |
| R ₂₄ = 50 kΩ |
| R ₂₇ = 50 kΩ |

Antenna in ferrite, tipo K10/10X190/03196 (Dralowid)

Antenna telescopica, tipo 400, Kofa (Hirschmann)

Condensatori ceramici, 125 V

| | |
|--------------------------|--------------------------|
| C ₁ = 2 pF | C ₁₉ = 2,5 nF |
| C ₃ = 90 pF | C ₂₀ = 390 pF |
| C ₇ = 30 pF | C ₃₁ = 310 pF |
| C ₁₂ = 2,5 nF | C ₃₂ = 180 pF |
| C ₁₅ = 80 pF | C ₃₄ = 4,7 pF |

Condensatori avvolti, 125 V

| | |
|-------------------------|--------------------------|
| C ₅ = 5 nF | C ₁₇ = 22 nF |
| C ₆ = 22 nF | C ₁₈ = 100 nF |
| C ₈ = 22 nF | C ₂₀ = 0,1 μF |
| C ₉ = 22 nF | C ₂₁ = 22 nF |
| C ₁₁ = 5 nF | C ₃₃ = 50 nF |
| C ₁₃ = 22 nF | |

Condensatori elettrolitici miniatura, 12/15 V

| | |
|-------------------------|--------------------------|
| C ₂₂ = 50 μF | C ₂₇ = 50 μF |
| C ₂₃ = 10 μF | C ₂₈ = 10 μF |
| C ₂₄ = 10 μF | C ₂₉ = 100 μF |
| C ₂₅ = 50 μF | C ₃₅ = 10 μF |
| C ₂₆ = 10 μF | |

Potenzimetri

P₁ = 10 kΩ
P₂ = 10 kΩ

Potenzimetri - manopola

Tipo 51GDI, P 3/S1 = 10 kΩ, Dralowid

Potenzimetro con interruttore

Tipo 5188, P 4/S2 = 2 kΩ, Dralowid

Supporti con divisori

Tipo SP9GW, L₃/L₄, L₅/L₆/L₇, Vogt

Supporti senza divisori

Tipo B 4/20 - 546, L₁₂, Vogt

Piccoli condensatori variabili

Tipo 528/2P, C₄/C₁₆, NSF

Filtri banda

Tipo F21A, L₈/L₉, L₁₀/L₁₁, Vogt

Transfiltri

Tipo TO-01A, FII, FIV, Fern, Essen
Tipo TF-01A, FIII, FV

Prese cuffia

Tipo KK1, B n. 2, Peiker

Manopole

N. 300 - 62, per C₄/C₁₆, P₂, P₁, P₄/S₂, Mentor

Boccole telefoniche

N. 103, B n. 1, Zehnder

Trimmer

Tipo 7864/01, C₂, C₁₀, C₁₄, Philips

Cuffia

Tipo MD/1000 Ω, Peiker

Diodi

OA 150, OA 180

Transistor

3 x AF 136, 3 x AF 137, 3 x AC 122

Batterie

Hellesens

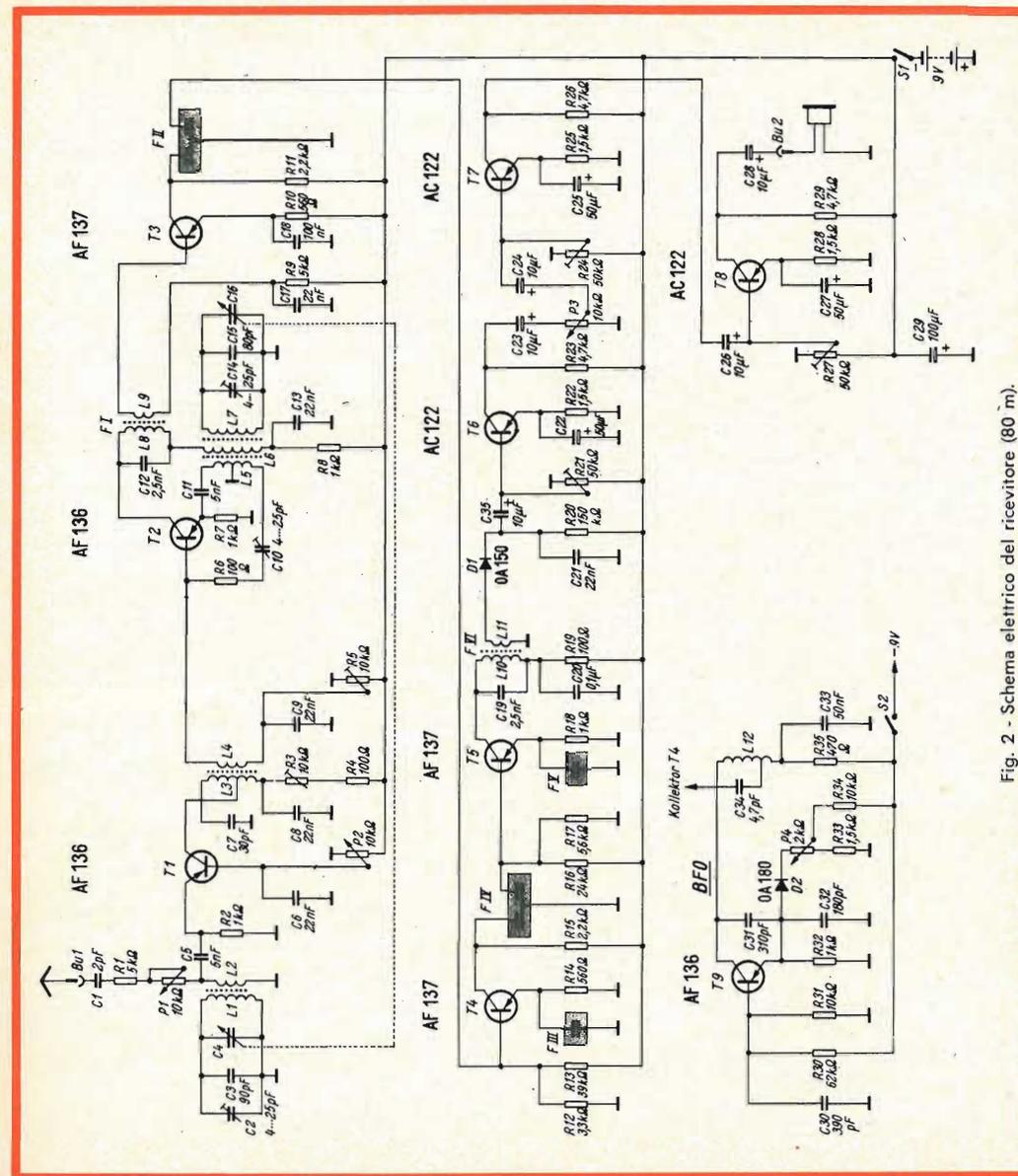


Fig. 2 - Schema elettrico del ricevitore (80 m).

VIALE DEI QUATTRO VENTI 152/F TELEF. 58.85.68

ROMA

V.LE CARNARO 18/A MONTE SACRO TELEF. 89.48.94

SALE DI AUDIZIONE HI-FI

GBC ELECTRONICS



Fig. 3 - Il ricevitore in funzione.

Stadio amplificatore RF

Lo stadio amplificatore RF deve fornire allo stadio mescolatore un segnale abbastanza costante. Deve inoltre migliorare la sensibilità e la reiezione della fre-

quenza-immagine. Questo stadio lavora con il transistor AF 136 in un circuito con base comune. La sua frequenza-limite si trova molto al di sopra della frequenza di lavoro. Lo stadio può quindi lavorare senza neutralizzazione dato che il circuito con base comune possiede una capacità di reazione molto bassa.

Il segnale proveniente dal circuito oscillante formato da L_1 , C_2 , C_3 , C_4 perviene attraverso la bobina di accoppiamento di antenna L_2 e al condensatore C_5 sull'emettitore del transistor T_1 . Il segnale d'ingresso proveniente dall'antenna sussidiaria viene regolato mediante il potenziometro P_1 in modo da permettere una precisa localizzazione della provenienza del segnale. Il segnale viene pertanto portato sull'emettitore del transistor T_1 . Il collettore di quest'ultimo viene collegato ad una presa intermedia del circuito oscillante R_3/C_7 allo scopo di smorzare il meno possibile questo circuito oscillante. L'amplificazione ottenibile in questo primo stadio può essere regolata mediante il potenziometro P_2 . Con esso si varia la tensione di polarizzazione del transistor T_1 in modo da abbassare il segnale d'ingresso quando l'intensità di campo del segnale ricevuto è molto forte. Se questo stadio venisse sovrappilotato la ricerca della provenienza della stazione emittente diventerebbe molto difficoltosa.

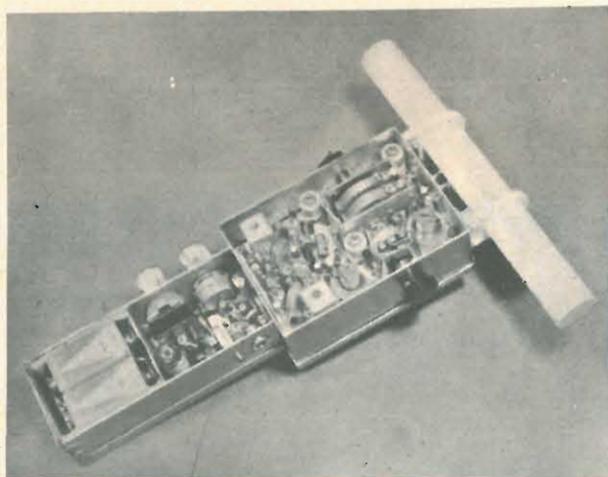


Fig. 4 - L'apparecchio completo visto dalla parte superiore dalla quale è stato tolto il coperchio.

Stadio mescolatore

Attraverso il trasformatore a larga banda R_3/C_7 il segnale RF perviene allo stadio mescolatore autooscillante equipaggiato con il transistor T_2 . Per il segnale di ingresso il transistor AF 136 lavora in un circuito con emettitore comune mentre la tensione oscillante viene prodotta in un circuito con base comune. La base infatti attraverso la bobina di accoppiamento L_4 e il condensatore C_9 risulta effettivamente collegata a massa agli effetti della tensione oscillante.

La mescolazione dei due segnali viene fatta nel diodo base-emettitore. La tensione di polarizzazione di base viene regolata mediante il resistore-trimmer R_5 . Il circuito dell'oscillatore formato da L_7 , C_{14} , C_{15} e C_{16} deve avere un fattore di merito elevato. Il collettore del transistor mescolatore viene accoppiato induttivamente at-

traverso l'avvolgimento L_6 . Il transistor riceve la sua tensione di alimentazione attraverso il resistore R_8 , l'avvolgimento L_6 e il primario del trasformatore FI.

Sul diodo base-emettitore del transistor mescolatore si produce un accoppiamento indesiderato tra circuito d'ingresso e quello dell'oscillatore. Questo accoppiamento a causa della limitata distanza tra la frequenza del segnale e quella dell'oscillatore (specialmente alle onde corte) è particolarmente nocivo. Sulla base quindi non deve pervenire assolutamente nessuna tensione oscillante. Ciò è ottenuto neutralizzando il diodo base-emettitore mediante R_6 e C_{10} . Affinché lo stadio mescolatore abbia un elevato grado di stabilità è assolutamente necessario che il trasformatore della frequenza intermedia FI abbia una capacità in parallelo relativamente elevata (2,5 nF).

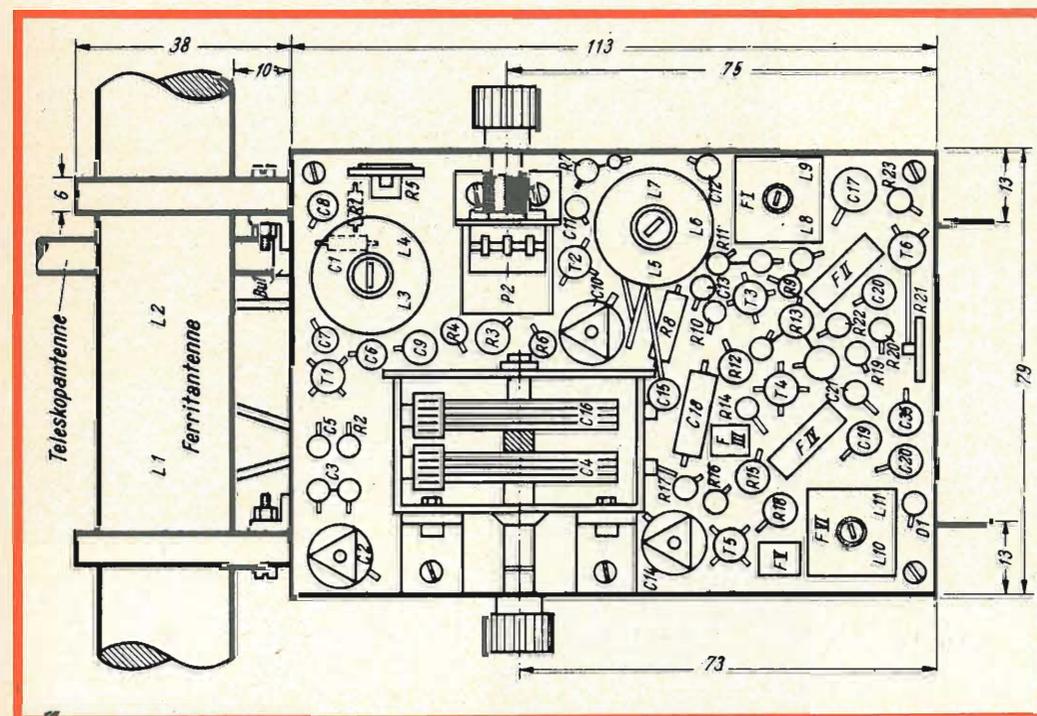


Fig. 5 - Posizione dei singoli componenti della sezione RF e FI, dell'antenna in ferrite e dell'antenna telescopica.

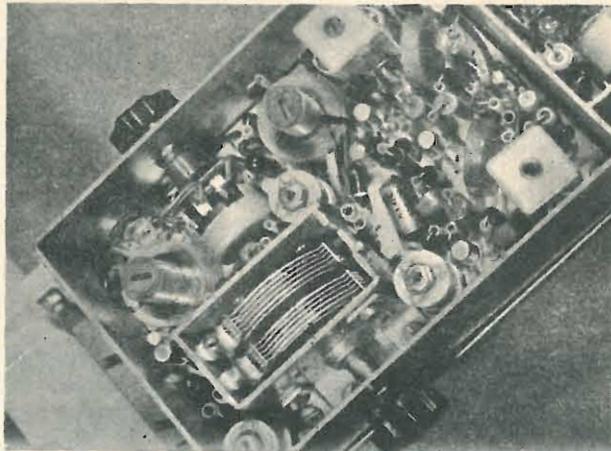


Fig. 6 - Sezione RF e FI completa di tutti i componenti.

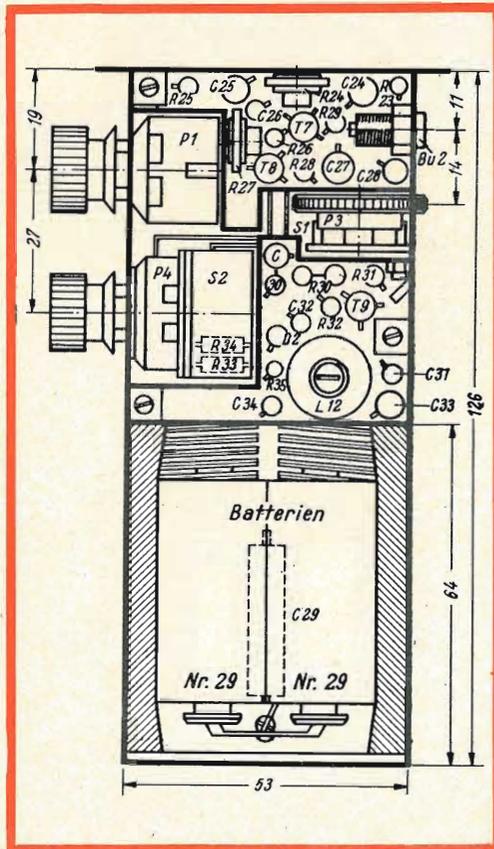


Fig. 7 - Disposizione dei componenti della sezione BF e della sezione BFO. In basso si trovano le batterie.

Amplificatore FI

Dopo lo stadio mescolatore segue un amplificatore FI formato da tre stadi. Questo amplificatore deve possedere sufficiente selettività e elevata sensibilità. Tutti gli stadi dell'amplificatore sono equipaggiati con il transistor AF 137 montato in un circuito con emettitore comune.

La tensione FI proveniente dallo stadio mescolatore perviene alla base del primo transistor FI attraverso il filtro FI. La bobina di accoppiamento L_1 , adatta l'impedenza di ingresso del primo transistor FI, T_1 . Il resistore R_9 produce la tensione di polarizzazione mentre la tensione di collettore viene portata mediante il resistore R_{11} di 2,2 k Ω . Nel circuito del collettore si trova l'ingresso di un transfiltro FII. Questi componenti sono ideali per gli amplificatori FI a transistor. Essi sfruttano l'effetto piezoelettrico di uno speciale materiale ceramico. Ciò nonostante l'elevata impedenza di uscita del collettore viene ottimamente adattata.

Nei circuiti di emettitore dei transistor T_4 e T_5 si trovano i transfiltri FIII e FV. Questi transfiltri si comportano qui come circuiti risonanti in serie. Alla frequenza di risonanza la loro resistenza diventa tanto bassa da portare effettivamente l'emettitore a massa. Combinando questi

Apparecchiatura Casa-Studio

ELAC

3000



Il ricevitore AM/FM ELAC 3000 T, completamente transistorizzato, con i diffusori acustici LK 3000, formano un impianto stereo HI-FI di ottima qualità. Costruiti con tecnica nuovissima e con materiali di primissimo ordine, sono moderni e funzionali in ogni ambiente e offrono un insieme perfetto di qualità e gusto.

Come speciali proprietà del ricevitore sono da rilevare: Stadio finale con transistor di potenza a deriva. ● Equalizzatore per pick-up magnetico con 80 dB rapporto segnale-disturbo, tramite speciali circuiti con transistor epitassiali al silicio. ● Alta sensibilità in FM per mezzo di stadi d'ingresso antisturbo con transistor Mesa. ● Alimentazione ad alta stabilità con diodo Zener.

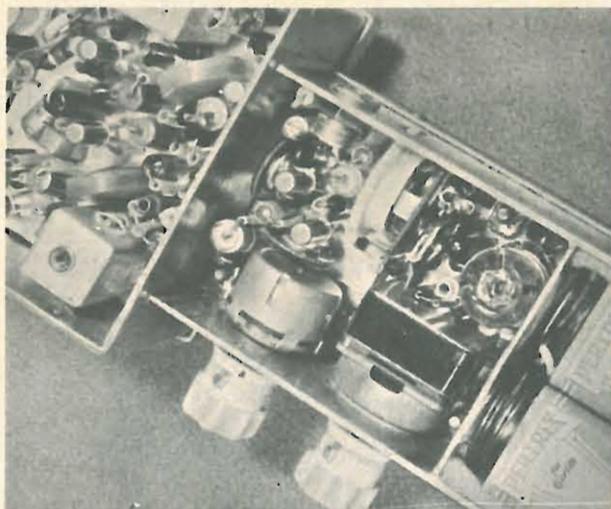


Fig. 8 - Sezione BF e BFO completa dei componenti.

quattro transfiltro con i trasformatori FI e FVI si ottiene una sezione FI ad elevata sensibilità e selettività.

Il diodo D_1 (OA 150) funziona da demodulatore. Esso è accoppiato all'ultimo circuito FI mediante l'avvolgimento L_{11} . Attraverso il resistore R_{20} viene applicata al diodo una certa polarizzazione diretta. In questo modo specialmente in presenza di segnali piccoli il rendimento del diodo viene considerevolmente aumentato.

L'amplificatore BF

L'amplificatore BF è formato da 3 stadi ed è progettato per l'ascolto in cuffia. La tensione FI demodulata perviene attraverso il condensatore di accoppiamento C_{35} sulla base del primo transistor BF, T_6 (AC 122). Il più favorevole punto di lavoro e la massima amplificazione possono essere ottenuti mediante il partitore della tensione di base R_{21} . Per la limitazione della corrente viene impiegata la combinazione RC, R_{22} , C_{22} posta nel circuito dell'emettitore. Attraverso il potenziometro P_3 nel quale non scorre nessuna tensione continua la tensione BF raggiunge il secondo stadio BF. Quest'ultimo come del resto anche il terzo sono stati dimensionati come il primo. La cuffia viene collegata all'uscita dell'amplificatore mediante la boccola B n. 2 e il condensatore C_{28} .

L'oscillatore in telegrafia

L'oscillatore in telegrafia (BF) lavora con il transistor AF 136 montato in un circuito con emettitore comune. I due resistori del partitore della tensione di base R_{30} e R_{31} stabiliscono la polarizzazione di base del transistor T_9 . La frequenza fondamentale BFO ammonta a 455 kHz. Essa viene fissata dai componenti C_{31} , C_{32} e L_{12} . Il circuito BFO viene accordato mediante la variazione della capacità del diodo D_2 (OA 180). Per questo scopo la tensione applicata al diodo viene variata mediante il potenziometro P_4 . La tensione BFO viene prelevata da una presa della bobina L_{12} e portata al collettore del transistor FI T_4 mediante il condensatore C_{34} . Il potenziometro P_4 è combinato con l'interruttore S_2 mediante il quale la tensione BFO può essere esclusa o inclusa. Nei normali ricevitori si usa il sistema BFO per ricevere segnali di telegrafia non modulati. In questo tipo di ricevitore il BFO può essere impiegato per la determinazione della direzione di emittenti deboli le quali dopo la sovrapposizione sono meglio udibili.

Taratura

La taratura di questo ricevitore non è critica. Si accoppia lascamente alla sezio-

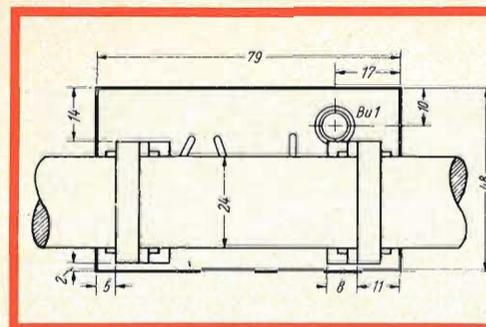


Fig. 9 - Particolare del montaggio dell'antenna in ferrite.

ne FI un trasmettitore con frequenza di 455 kHz. La taratura per induzione si limita purtroppo ai filtri FI e FIV; se sono disponibili un oscilloscopio ed un vobbulatore si può osservare anche la curva FI. La sezione FI può però essere tarata anche ad orecchio. Per la taratura della sezione RF e del convertitore autooscillante è necessario accoppiare lascamente al ricevitore un trasmettitore. I componenti dell'oscillatore devono essere regolati in modo che il campo di accordo vada da 3,045 a 3,345 MHz. Dopo di che si porta in passo lo stadio RF con lo stadio mescolatore.

Realizzazione

Il ricevitore è formato come indica la fig. 4 di 3 parti che possono essere separatamente staccate previa dissaldatura di uno o due collegamenti.

Nella parte superiore del ricevitore si trovano come indicano le fig. 5-6 lo stadio preamplificatore RF, lo stadio convertitore autooscillante, l'amplificatore FI con lo stadio demodulatore e il primo stadio BF. Il condensatore variabile doppio C_4/C_{16} si trova in questa sezione. Intorno ad esso si trovano i componenti dello stadio RF e dello stadio mescolatore colle bobine L_3 , L_4 , il regolatore di sensibilità P_2 e il supporto con gli avvolgimenti L_5 , L_6 e L_7 . Tra questi componenti si può riconoscere la sezione FI con i filtri di banda FII e FIV e i transfiltro FII e FIV. Lo stadio del modulatore con il primo amplificatore RF chiude questa sezione.

Nella seconda sezione di dimensioni più ridotte in modo da essere tenuta in mano, si trovano il potenziometro di antenna P_1 , gli ultimi due stadi BF, il BFO e le due batterie. Le figg. 7-8 raffigurano questa sezione. Il potenziome-

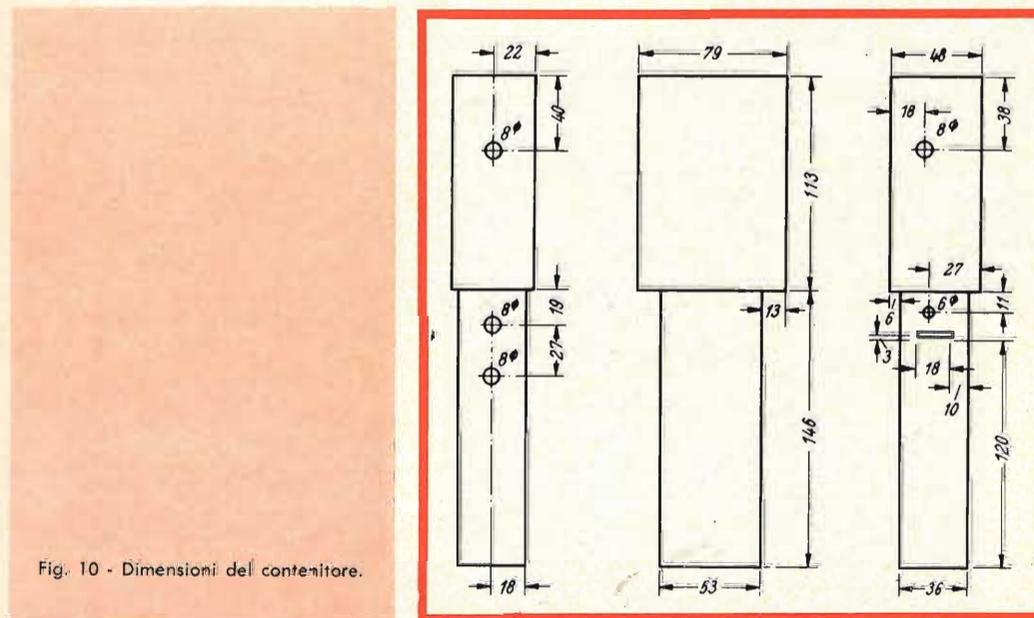


Fig. 10 - Dimensioni del contenitore.

tro di antenna P_1 , e il potenziometro BFO P_4 sul cui asse si trova l'interruttore S_2 sono fissati a sinistra in alto. In alto a destra si trovano le boccole per le cuffie. Il potenziometro P_3 con l'interruttore S_1 viene fissato ad un piccolo angolare. Questo regolatore del volume viene a trovarsi al disotto della boccola B_2 .

Indi segue il BFO con la bobina L_{12} , il potenziometro P_4 e l'interruttore S_2 . Una parete divisoria separa questi ultimi componenti dalle due batterie da 9 V. Le due batterie vengono mantenute fisse da due molle. Qualche difficoltà presenta la costruzione del supporto dell'antenna in ferrite.

Si doveva infatti trovare una soluzione che consentisse di proteggere questa sensibile antenna dagli urti e dalle scosse. Questa antenna inoltre non doveva trovarsi in prossimità della custodia di ferro. La soluzione di questo problema venne offerta da un tubo di materiale plastico impiegato normalmente negli impianti elettrici. Un simile tubo possiede un diametro interno di 22 mm. L'antenna in ferrite, le due bobine L_1 L_2 ven-

nero inoltre per sicurezza ricoperte con schiuma di gomma. Questo tubo è lungo 220 mm ed è chiuso alle sue estremità con due tappi di materiale plastico. In fig. 9 è riportato il montaggio dell'antenna in ferrite la quale è tenuta sulla parte superiore dell'apparecchio mediante due anelli di bachelite. Nella stessa fig. 9 si può osservare la posizione del foro per l'antenna telescopica BU_1 .

Il contenitore di questo ricevitore è formato da lamiera zincata dello spessore di 2 mm. In fig. 10 sono riportate le dimensioni del contenitore. I due scomparti vengono saldati tra di loro. Il contenitore viene chiuso da entrambe le parti con coperchi in lamiera.

DATI TECNICI

Ricevitore supereterodina con stadio RF.
 Campo di frequenza 3,5...3,8 MHz.
 Stadio RF con amplificazione variabile e accoppiamento variabile di antenna.
 Frequenza intermedia: 455 kHz.
 Sezione BF a tre stadi, ricezione in cuffia.
 Transistor 3 x AF 136, 3 x AF 137, 3 x AC 122.
 Diodi OA 150 e OA 180.

DATI TECNICI DELLE BOBINE

| Bobina | Spire | μ H | Presca | Filo (Cu smaltato) |
|----------|--------|---------|--------|-----------------------|
| L_1 | 22 | 57 | — | 0,80 |
| L_2 | 7 | — | — | 0,80 |
| L_3 | 60 | 57 | 20 | 0,35 |
| L_4 | 20 | — | — | 0,35 |
| L_5 | 18 (2) | — | 7 | 0,35 |
| L_6 | 25 | — | — | 0,35 |
| L_7 | 50 | 51 | — | 0,40 |
| L_8 | 35 | 54 | — | 20 x 0,05 (1) |
| L_9 | 10 | — | — | 20 x 0,05 (1) |
| L_{10} | 35 | 54 | — | 20 x 0,05 (1) |
| L_{11} | 10 | — | — | 20 x 0,05 (1) |
| L_{12} | 230 | 860 | 76 | 0,35 |

(1) Filo Litz (2) Avvolto in bifilare

RADIOCOMANDO

27,12 MHz

Si descrive un radiocomando che può interessare molti dei nostri lettori. A parte alcuni componenti originali, facilmente sostituibili, questo progetto si distingue per la semplicità e modernità del suo circuito.

In fig. 1 è riportato lo schema elettrico. Esso è costituito essenzialmente dalla sezione oscillatrice (in alto) e dalla sezione modulatrice (in basso).

La sezione oscillatrice è formata da due stadi. Il primo stadio è costituito dall'oscillatore; esso è equipaggiato con il transistor T_1 , il quarzo pilota Q e il circuito di accordo d'uscita formato da C_5 e L_1 . Lo stadio lavora in un circuito con base comune. La capacità di reazione è costituita in parte dalla capacità esistente tra collettore ed emettitore e viene regolata mediante un trimmer (C_3) disposto in parallelo tra questi due elettrodi. Il trimmer consente inoltre di compensare i differenti valori di questa capacità esistenti tra un transistor e l'altro. La corrente continua di collettore viene regolata per mezzo del trimmer potenziometrico R_3 .

Il transistor oscillatore è al germanio ed è del tipo PNP; il transistor dello stadio finale è invece al silicio ed è del tipo NPN planare.

Questa combinazione semplifica grandemente l'accoppiamento tra stadio oscillatore e stadio finale.

Il filtro inserito sull'uscita dello stadio finale è formato da L_2 , L_3 , C_6 , C_7 , C_8 e C_{10} . ha il compito di impedire che vengano irradiate dall'antenna le armoniche che possono formarsi nello stadio finale.

Il modulatore

Il modulatore è formato da un convenzionale amplificatore B.F. consistente in uno stadio pilota e uno stadio finale in controfase. Entrambi gli stadi hanno l'accoppiamento a trasformatore. Viene inserita anche una catena di reazione che parte dall'uscita e va fino alla base del transistor pilota. Come al solito l'influsso delle variazioni della temperatura ambiente nei confronti della corrente di collettore dello stadio finale viene compensato mediante un termistore (R_{11}) posto in parallelo a R_{10} , entrambi inseriti nel partitore che provvede alla polarizzazione

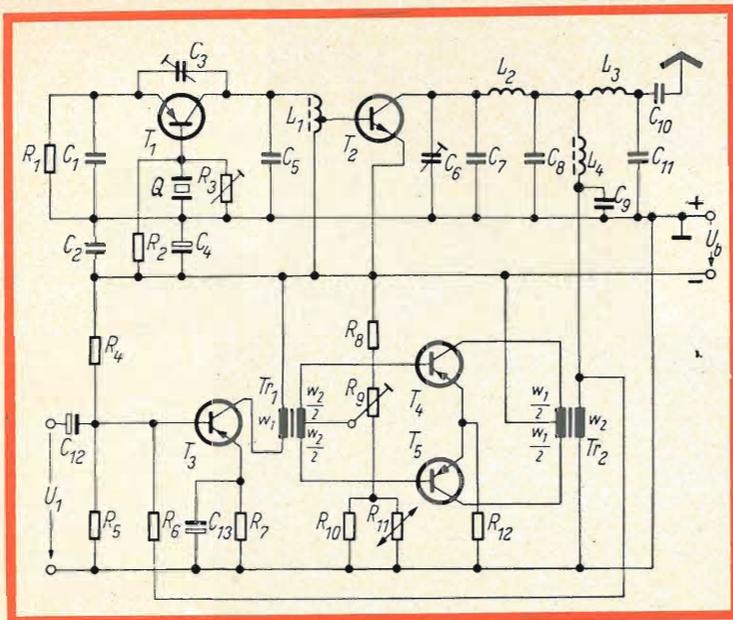


Fig. 1 - Schema elettrico del trasmettitore.

COMPONENTI

Resistori

Tutti i resistori sono da 0,1 W

- $R_1 = 100 \Omega$
- $R_2 = 5,6 \text{ k}\Omega$
- $R_3 = 1 \text{ k}\Omega$ trimmer
- $R_4 = 47 \text{ k}\Omega$
- $R_5 = 18 \text{ k}\Omega$
- $R_6 = 1,5 \text{ k}\Omega$
- $R_7 = 4,3 \text{ k}\Omega$
- $R_8 = 6,8 \text{ k}\Omega$
- $R_9 = 50 \Omega$ trimmer
- $R_{10} = 120 \Omega$
- $R_{11} = 130 \Omega$ NTC
- $R_{12} = 2 \Omega$

Condensatori

- $C_1 = 100 \text{ pF}$, ceramico
- $C_2 = 2 \text{ nF}$
- $C_3 = 2 \dots 6 \text{ pF}$, trimmer
- $C_4 = 100 \mu\text{F}$, elettrolitico
- $C_5 = 33 \text{ pF}$, ceramico
- $C_6 = 5 \dots 25 \text{ pF}$, trimmer
- $C_7 = 82 \text{ pF}$, ceramico
- $C_8 = 120 \text{ pF}$, ceramico
- $C_9 = 0,22 \mu\text{F}$
- $C_{10} = 250 \text{ pF}$, ceramico
- $C_{11} = 1 \text{ nF}$
- $C_{12} = 10 \mu\text{F}$, elettrolitico, 15 V
- $C_{13} = 50 \mu\text{F}$, elettrolitico, 15 V

$L_1 = 12$ spire, 0,8 Cu smaltato + seta, presa alla seconda spira a partire dal lato freddo (supporto B6/30-346 con nucleo GW 6/13 x 0,75 FC-FU II della Vogt e C).

$L_2 = 6$ spire, 0,8 Cu, argentato, diametro interno 8,5 mm, lunghezza 9 mm.

$L_3 = 3$ spire, 0,8 Cu, argentato, diametro interno 3,5 mm, lunghezza 4 mm.

$L_4 = 50$ spire, 0,12 Cu smaltato + seta su nucleo S 3,1/12,7 630/FC-FUV della Vogt e C.

$Tr_1 =$ trasformatore: Nucleo EI 30.
 $W_1 = 3600$ spire 0,05 Cu smaltato (esterno)
 $W_2 = 2 \times 750$ spire bifilare, 0,1 Cu smaltato (interno).

$Tr_2 =$ trasformatore: Nucleo EI 30, traferro 0,2 mm
 $W_1 = 2 \times 175$ spire bifilare
 $W_2 = 200$ spire 0,3 Cu smaltato

- $T_1 =$ AFY 14
- $T_2 =$ BSY 44
- $T_3 =$ AC 122/30
- $T_4 =$ AC 124
- $T_5 =$ AC 124

$U_b =$ tensione di alimentazione
 $V_1 =$ tensione d'ingresso per 80% di modulazione = 8 mV
 $Q =$ quarzo 27,12 MHz

della base dei transistor dello stadio finale ($R_8, R_9, R_{10}, // R_{11}$). Mediante il resistore R_9 si regola la corrente di riposo dello stadio finale in controfase.

La modulazione avviene sul collettore del transistor T_2 dell'oscillatore. La tensione di modulazione viene portata sul collettore attraverso la bobina di arresto L_4 . La frequenza di modulazione va da 300 Hz... a 7 kHz. La tensione del segnale modulante deve avere un livello di 8 mV almeno in modo da poter realizzare una profondità di modulazione di

0,9 (90%). La potenza di uscita dello stadio finale ammonta a 150 mW.

Il ricevitore

Il ricevitore è costituito essenzialmente da uno stadio d'ingresso funzionante in superreazione, da due stadi B.F. e da uno o più stadi-relé accordabili sulla frequenza del segnale modulante (frequenza del canale).

In fig. 2 è riportato lo schema elettrico.

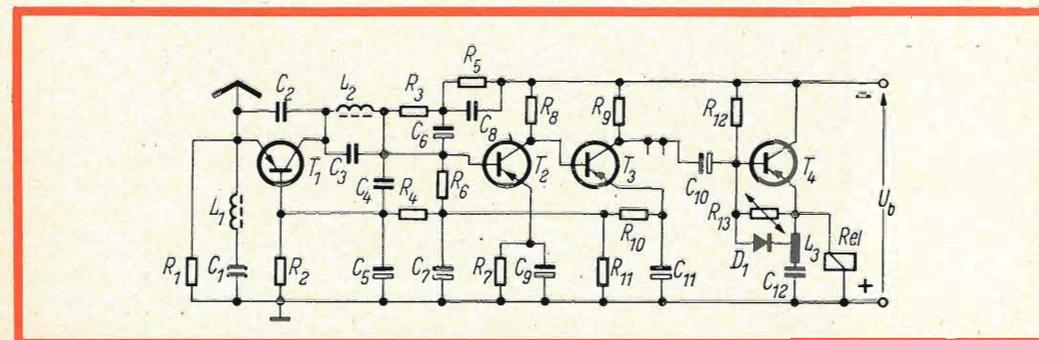


Fig. 2 - Schema elettrico del ricevitore.

COMPONENTI

Resistori

Tutti i resistori sono da 0,025 W

- $R_1 = 1,5 \text{ k}\Omega$
- $R_2 = 10 \text{ k}\Omega$
- $R_3 = 1,5 \text{ k}\Omega$
- $R_4 = 10 \text{ k}\Omega$
- $R_5 = 3 \text{ k}\Omega$
- $R_6 = 5,1 \text{ k}\Omega$
- $R_7 = 2 \text{ k}\Omega$
- $R_8 = 10 \text{ k}\Omega$
- $R_9 = 2,2 \text{ k}\Omega$
- $R_{10} = 1 \text{ k}\Omega$
- $R_{11} = 1 \text{ k}\Omega$
- $R_{12} = 240 \text{ k}\Omega$
- $R_{13} = 4,7 \text{ k}\Omega$ NTC

Condensatori

- $C_1 = 5 \text{ nF}$
- $C_2 = 15 \text{ pF}$
- $C_3 = 10 \text{ pF}$
- $C_4 = 20 \text{ nF}$

- $C_5 = 10 \mu\text{F}$ 3 V
- $C_6 = 2 \mu\text{F}$ 3 V
- $C_7 = 10 \mu\text{F}$ 3 V
- $C_8 = 0,1 \mu\text{F}$
- $C_9 = 6 \mu\text{F}$ 3 V
- $C_{10} = 1 \mu\text{F}$ 3 V
- $C_{11} = 10 \mu\text{F}$ 3 V
- $C_{12} = 0,1 \mu\text{F}$ per 1 kHz

$L_1 = 15$ spire, 0,35 Cu smaltato + seta su nucleo GW 5/13 x 0,75 FC-FU II della Vogt e C.

$L_2 = 13$ spire, 0,35 Cu smaltato + seta su supporto di 6 mm di diametro, nucleo GW 5/13 x 0,75 FC-F II della Vogt e C.

$L_3 = 340$ spire, 0,2 Cu smaltato, presa dopo 50 spire. Nucleo siferrit 18 x 14 senza traferro.

- $D_1 =$ AA 135
- $T_1 =$ AF 134
- $T_2 =$ AC 122
- $T_3 =$ AC 122
- $T_4 =$ AC 117
- Rel = relé elettromagnetico 130, eccitazione a 18 mA
- $U_b =$ tensione di alimentazione 6 V (4...12 V).

RICEVITORE AM-FM SEZIONE RF

co del ricevitore nel quale però è indicato solo uno stadio-relé. Dopo il transistor T_3 , sono comunque indicate le prese per l'inserzione di altri due stadi-relé.

Lo stadio in superreazione consente di ottenere un'elevata sensibilità compatibilmente con pochi componenti e quindi poco peso.

Uno stadio in superreazione può considerarsi uno stadio demodulatore fortemente reazionato nel quale però questa reazione è tolta periodicamente. Questo stadio quindi « pendola » tra l'innescò e il disinnesco. Questa frequenza di pendolamento che naturalmente deve essere superiore a quella del segnale demodulato, ammonta nel nostro caso a 70 kHz ed è fissata da R_1 e C_1 . È con questa frequenza che si effettua il « fenomeno innesco-disinnesco » delle oscillazioni. La stessa oscillazione avviene alla frequenza del segnale e cioè a 27,12 MHz. L'oscillazione dura per circa 1/4 di periodo della frequenza a 70 kHz. L'innescò delle oscillazioni è prodotto dalla presenza di una tensione all'ingresso.

In questa maniera la tensione d'ingresso influisce sul valore medio della corrente di collettore. Il circuito oscillante a 27,12 MHz è formato da L_2 e C_3 . La reazione è effettuata da C_2 . Il resistore R_3 insieme al condensatore C_8 formano un filtro passa-basso che blocca la frequenza di pendolamento.

Il transistor B.F., T_2 è accoppiato mediante il condensatore C_6 e riceve la sua tensione di polarizzazione da R_6 . Tra primo e secondo stadio B.F. l'accoppiamento è diretto. In questa maniera si riesce a stabilizzare contro le variazioni della temperatura le correnti di riposo di collettore di T_1 , T_2 e T_3 .

Se infatti la temperatura aumenta, aumenta anche il valore della corrente di

collettore di T_2 . In conseguenza di ciò, aumenterà anche la caduta di tensione ai capi di R_8 e contemporaneamente diminuirà la tensione collettore-emettitore di T_2 . Ma allora anche la tensione di polarizzazione di base di T_3 diminuirà. Una diminuita tensione tra base ed emettitore di T_3 , produrrà ovviamente una piccola corrente di collettore e quindi una più bassa tensione agli estremi di R_{11} . Con questo « elegante » circuito si riesce a mantenere pressoché inalterate ($\pm 5\%$) le correnti di riposo di collettore dei transistori $T_1 \dots T_3$ entro valori di temperatura ambiente compresi tra -20°C e $+60^\circ\text{C}$.

Gli stadi-relé

Gli stadi-relé vengono collegati direttamente al collettore di T_3 come indicato in fig. 2. Ognuno di questi stadi deve essere naturalmente accordato alla frequenza di modulazione che si desidera. I circuiti oscillanti sono formati da $L_3 - C_{12}$ e pertanto vari stadi relé si distinguono tra loro soltanto per questi due componenti.

Quando lo stadio-relé viene eccitato alla sua frequenza di risonanza, sul suo circuito oscillante si avranno valori elevati di tensione.

Queste tensioni vengono raddrizzate dal diodo D_1 , per cui sul condensatore C_{12} si avrà una tensione continua.

Questa tensione viene applicata tra base ed emettitore del transistor T_4 e questo entrerà in forte conduzione facendo scattare il relé inserito nel circuito del collettore. Questo stadio è protetto contro le variazioni della temperatura ambiente dal termistore R_{13} .

Con una percentuale di modulazione dell'80% bastano solo $3 \mu\text{V}$ all'ingresso per fare eccitare ogni singolo relé.

*

In seguito al maggior sviluppo dato dalla B.B.C. alle trasmissioni radio stereofoniche, la Mullard ha offerto ai costruttori migliori un decodificatore stereofonico compatto da incorporare nei radioricevitori a transistor. L'unità è completamente schermata e richiede solo 14 V di alimentazione per fornire la necessaria separazione dell'informazione del canale destro e sinistro contenuta nel segnale stereofonico. Essa può essere impiegata nella maggior parte dei tipi di rivelatori a rapporto o di circuiti analoghi. Questo modulo ha una perdita di inserzione trascurabile, valori bassi di rumore e di distorsione, e può essere lasciato nel circuito durante la normale ricezione di trasmissioni monofoniche.

Si descrive la sezione di alta e media frequenza di un ricevitore per AM-FM composta da: a) un sintonizzatore FM equipaggiato con un transistor AF 121 (amplificatore di R.F.) e un transistor AF 115 (oscillatore-convertitore); b) un amplificatore di media frequenza AM-FM equipaggiato con due transistor AF 121. La tensione nominale di alimentazione è di 9 V. Questo progetto è stato realizzato nel Laboratorio Applicazioni della Philips S.p.A.

La sezione di alta e media frequenza descritta è stata progettata per funzionare con una tensione di 8 V.

tima dovrà essere progettata per lavorare con una tensione di batteria di 9 V.

Tenendo presente che, quasi sempre, è indispensabile un disaccoppiamento nell'alimentazione con la sezione BF, quest'ul-

Per le prove del ricevitore è stato impiegato un circuito di BF equipaggiato con il gruppo 40809 (vedi « Informazione Tecnica » 6407/E).

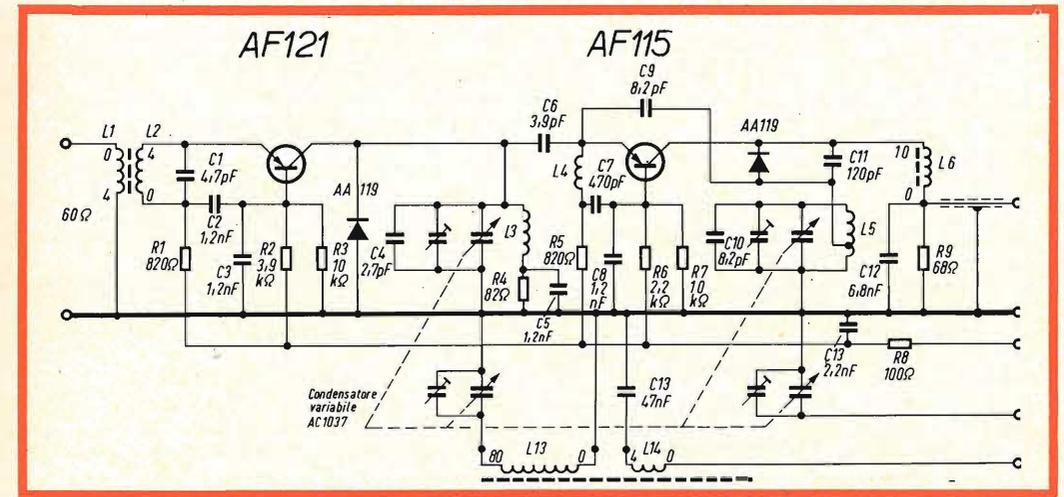


Fig. 1 - Schema elettrico del sintonizzatore FM.

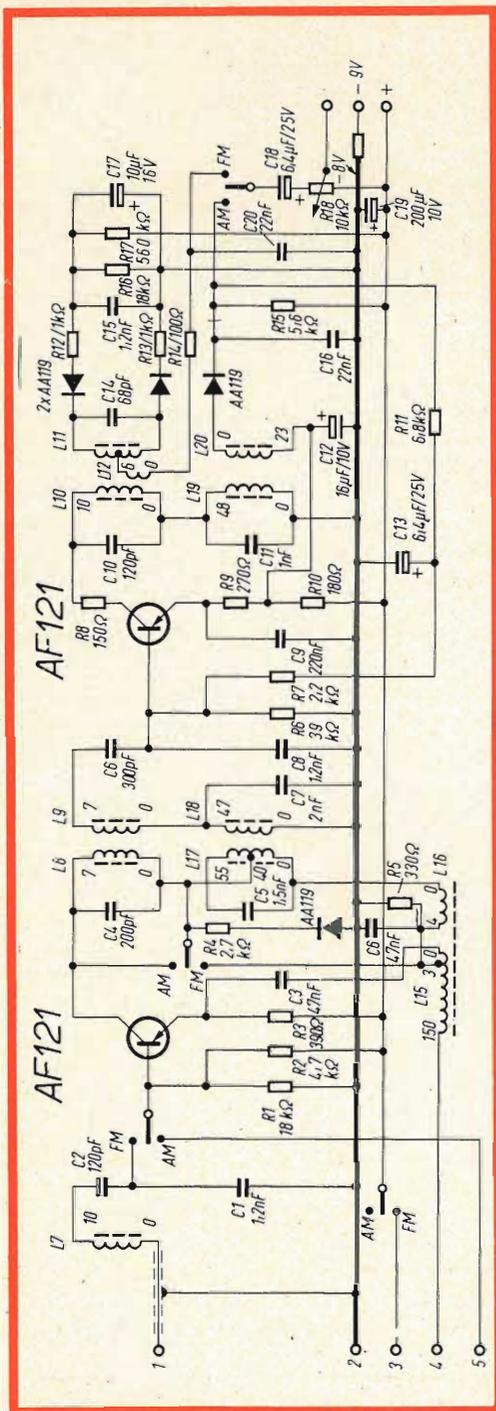


Fig. 2 - Schema elettrico dell'amplificatore di media frequenza.

SINTONIZZATORE FM

La gamma coperta è compresa fra 87,5 e 108 MHz. È stato impiegato quale amplificatore di R.F. con base comune il transistor AF 121, il quale, rispetto al transistor AF 114 impiegato in precedenti circuiti, permette di ottenere un migliore rapporto fra segnale e disturbo ed un maggior guadagno.

La corrente di collettore è di 2 mA e rappresenta il miglior compromesso fra rumore e guadagno.

Il trasformatore d'ingresso è del tipo asimmetrico ed ha una impedenza di circa 60 Ω. Esso è realizzato in modo da presentare verso l'emettitore una suscettanza induttiva (— 6 mS) che contribuisce a migliorare il rapporto segnale/disturbo.

Come convertitore è impiegato il transistor AF 115 ($I_c = 1,4$ mA) in un normale circuito (oscillatore con base comune e mescolatore con emettitore comune).

La tensione oscillante, misurata sull'emettitore, è di 150 ÷ 170 mV con alimentazione di 8 V e si riduce a 70 ÷ 90 mV con tensione di 5,5 V.

L'accoppiamento fra il sintonizzatore e l'amplificatore di media frequenza è realizzato mediante un filtro di banda, il cui primario fa parte del sintonizzatore.

Due diodi AA 119 disposti opportunamente su entrambi i collettori funzionano da limitatori per segnali in antenna superiori a 500 μV.

AMPLIFICATORE DI MEDIA FREQUENZA Sezione F.M.

Il secondario del primo filtro di banda è accoppiato al primario con un accoppiamento del tipo capacitivo per corrente.

Nel circuito sono stati impiegati due transistor AF 121 in sostituzione di tre transistor AF 116, con conseguente eliminazione di un circuito accordato.

È stato pertanto possibile ridurre gli stadi di amplificazione da tre a due, mantenendo inalterati sia il guadagno che la selettività, per i seguenti motivi:

a) il transistor AF 121 avendo una capacità collettore-base notevolmente bassa consente di ottenere, a pari fattore di stabilità, un guadagno notevolmente superiore;

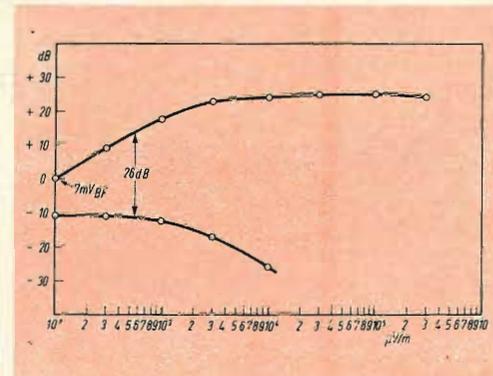


Fig. 3 - Andamento del C.A.G. e del rapporto S/N ($f = 1$ MHz; $m = 30\%$ a 400 Hz)

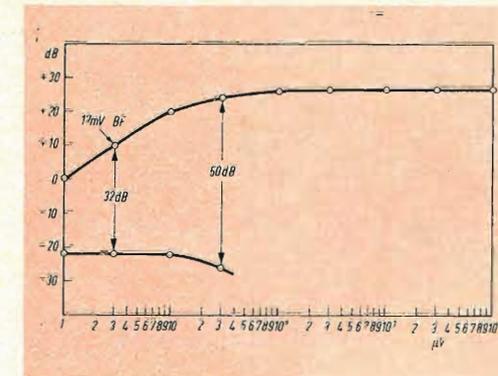


Fig. 4 - Andamento del rapporto S/N ($f = 100$ MHz; $\Delta f = 22,5$ a 400 Hz)

b) i valori relativamente bassi delle conduttanze d'ingresso e d'uscita permettono di ottenere dei fattori di merito a carico tali da ottenere la selettività richiesta con una banda passante sufficientemente ampia.

Il secondo transistor ha, nel circuito di collettore, una resistenza di basso valore allo scopo di evitare fenomeni di autooscillazioni che possono formarsi a causa dell'elevata amplificazione dello stadio.

Per quanto riguarda l'adattamento delle basi ai circuiti accordati si è preferito usare sia in AM che in FM, dei partitori capacitivi allo scopo di semplificare la costruzione delle bobine.

Il rivelatore a rapporto impiegato è del tipo asimmetrico allo scopo di ottenere un'uscita a bassa impedenza e quindi un miglior adattamento con l'impedenza d'ingresso dell'amplificatore BF (3 ÷ 4 kΩ).

Due resistenze in serie ai diodi ne rendono più simmetrica la caratteristica e contribuiscono a migliorare la reiezione alla A.M.

Inoltre i diodi sono polarizzati nel senso della conduzione ($+ I_D \approx 5 \mu A$) allo scopo di mantenere costante la larghezza di banda e di migliorare la reiezione a bassi livelli del segnale.

Sezione A.M.

La gamma coperta è compresa fra 525 e 1605 kHz. Il primo transistor funziona come oscillatore (a base comune) e convertitore (a emettitore comune). La tensione

oscillante misurata sull'emettitore è di 110 ÷ 130 mV con alimentazione di 8 V e si riduce a 60 ÷ 70 mV con tensione di 5,5 V. Il guadagno e la selettività sono paragonabili a quelli ottenibili normalmente con tre trasformatori a semplice accordo e due transistor in media frequenza. Il secondo transistor è controllato dal C.A.G. Un diodo nel circuito di collettore del primo transistor ha la duplice funzione di migliorare la figura di merito del C.A.G. e di evitare, in presenza di segnali forti, un possibile sovraccarico dello stadio, conseguenza dell'alto guadagno dello stesso.

Il diodo rivelatore è polarizzato nel senso della conduzione ($+ V_D \approx 80$ mV) per ridurre la distorsione e migliorare il rendimento del diodo ai segnali deboli, e inoltre tende a mantenere costante il carico del transistor che lo precede.

La tensione di polarizzazione del diodo rivelatore è prelevata dalla rete del C.A.G. (partitore di base) e da un partitore posto nel circuito di emettitore del transistor stesso.

PRESTAZIONI DEL RICEVITORE COMPLETO

Sezione F.M.

(misure con $\Delta f = 22,5$ kHz a 400 Hz)

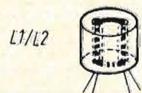
| | |
|---------------------------------|----------------|
| Impedenza d'ingresso | 60 Ω |
| Gamma coperta | 87,5 ÷ 108 MHz |
| Tensione in antenna per 2 mV BF | |
| (carico $Z_{BF} = 4$ kΩ) | < 1 μV |

Rapporto segnale di disturbo a 100 MHz con 2,5 μ V in antenna \approx 30 dB
 Reiezione con $V_i = 20 \mu$ V (FM: $\Delta f = 75$ kHz; AM: $m = 30\%$) \approx 30 dB
 Selettività a ± 300 kHz \approx 40 dB
 Larghezza di banda a -3 dB \approx 160 kHz

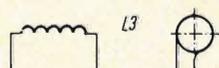
Sezione A.M.
 (misure con $m = 30\%$ a 400 Hz)
 Gamma coperta 525 \div 1605 kHz

Tensione in base del transistor convertitore per 2 mV BF (carico $Z_{BF} = 4$ k Ω) a 470 kHz 1μ V
 Selettività in media frequenza (a ± 9 kHz) \approx 28 dB
 Banda passante in media frequenza (-3 dB) 4 kHz
 Intensità di campo su tutta la gamma per 2 mV B.F. ($Z_{BF} = 4$ k Ω) $< 100 \mu$ V/m
 Rapporto segnale / disturbo a 1 MHz con 560 μ V/m \approx 26 dB

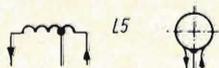
DATI PER LA COSTRUZIONE DELLE BOBINE



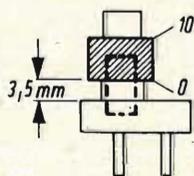
Bobina L 1-2
 4 + 4 spire avvolte in bifilare con filo di $\varnothing 0,25$ SM su un nucleo tipo K4.712.50-2P1. Collegata con gli avvolgimenti in opposizione di fase.



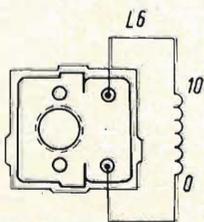
Bobina L 3
 5 spire con filo stagnato $\varnothing 0,5$ mm avvolte in aria con passo di 1 mm su un \varnothing di 5 mm.



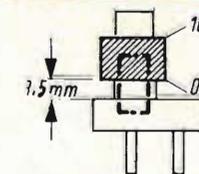
Bobina L 4
 15 spire affiancate con filo di $\varnothing 0,25$ mm SM avvolte in aria su un \varnothing di 3 mm. $L = 0,47 \mu$ H.



Bobina L 5
 4 spire con filo stagnato $\varnothing 0,5$ mm avvolte in aria con passo di 0,8 mm su \varnothing di 5 mm. Presa ad una spira dal lato freddo.

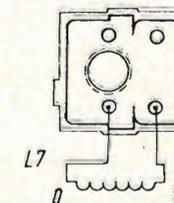


Bobina L 6
 10 spire affiancate con filo da 12 x 0,04 SM/SE elica $F = 10,7$ MHz; $C = 120$ pF; $Q_o = 120$.
 Supporto AP 3016/02
 Telaio AP 3014/03 4D1
 Schermo AP 3015/02
 Nucleo K5 120.02 4D1



Bobina L 7
 10 spire affiancate con filo da 12 x 0,04 SM/SE elica $F = 10,7$ MHz; $C = 120$ pF; $Q_o = 120$.

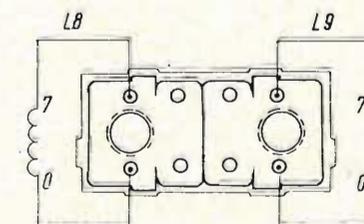
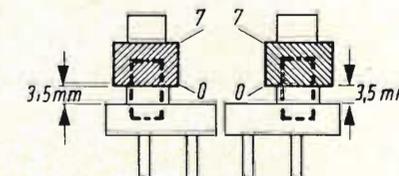
Supporto AP 3016/02
 Telaio AP 3014/03 4D1
 Nucleo K5 120.02 4D1
 Schermo AP 3015/02



Bobina L 8
 7 spire affiancate con filo da 12 x 0,04 SM/SE elica $f = 10,7$ MHz; $C = 200$ pF; $Q_o = 110$.

Bobina L 9
 7 spire affiancate con filo da 12 x 0,04 SM/SE elica $f = 10,7$ MHz; $C = 220$ pF; $Q_o = 110$.
 $KQ = 1,2$

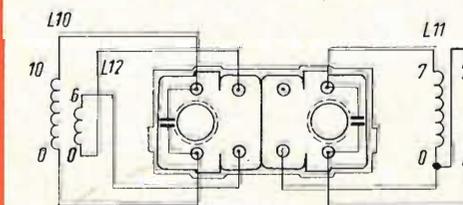
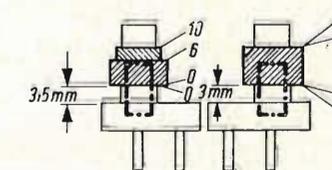
Supporti AP 3016/02
 Telai AP 3014/03 4D1
 Nuclei K5 120.02 4D1
 Cilindro accopp. 56 680 49 3B1
 Disco accopp. AP 3018
 Distanziatore AP 3017
 Schermo A3 191 17



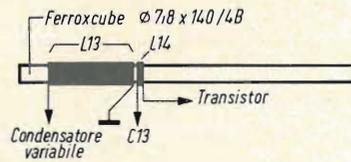
Bobina L 10
 10 spire affiancate con filo da 12 x 0,04 SM/SE elica $f = 10,7$ MHz; $C = 120$ pF; $Q_o = 125$.

Bobina L 11
 7 + 7 spire affiancate avvolte in bifilare con filo da 12 x 0,04 SM/SE elica $f = 10,7$ MHz; $C = 68$ pF; $Q_o = 120$.
 $KQ = 0,7$

Bobina L 12
 6 spire con filo da 0,10 mm SM avvolte sopra L 10
 Supporti AP 3016/02
 Telai AP 3014/03 4D1
 Nuclei K5 120.02 4D1
 Cilindro accopp. 56 680 49 3B1
 Disco accopp. AP 3018
 Distanziatore AP 3017
 Schermo A3 191.17



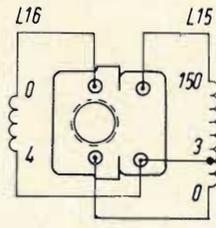
AMPLIFICATORE BF DA 4W

**Bobina L 13**

80 spire affiancate con filo da 0,10 mm SM/SE
 $f = 0,55 \text{ MHz}$; $C = 200 \text{ pF}$; $Q_0 = 150$.

Bobina L 14

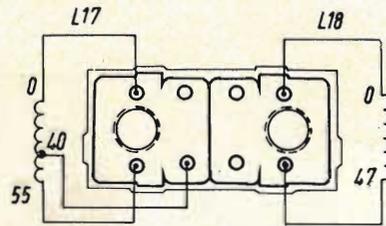
4 spire affiancate con filo da 0,10 mm SM/SE

**Bobina L 15**

150 spire con filo da $12 \times 0,04 \text{ SM/SE}$ elica con presa alla terza dall'inizio
 $f = 1 \text{ MHz}$; $C = 90 \text{ pF}$; $Q_0 = 140$.

Bobina L 16

4 spire con filo da 0,10 SM avvolte sotto L 15
 Supporto AP 3016/05
 Base AP 3016/04
 Nucleo K5 120.00 3B1

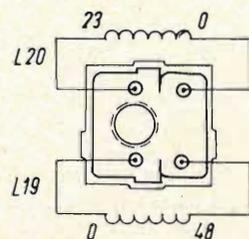
**Bobina L 17**

55 spire con filo da $12 \times 0,04 \text{ SM/SE}$ elica con presa a 40 spire dall'inizio
 $f = 0,47 \text{ MHz}$; $C = 1500 \text{ pF}$; $Q_0 = 135$.

Bobina L 18

47 spire con filo da $12 \times 0,04 \text{ SM/SE}$ elica
 $f = 0,47 \text{ MHz}$; $C = 2150 \text{ pF}$; $Q_0 = 120$.
 $KQ = 0,7$

Supporti AP 3016/05
 Basi AP 3016/04
 Nuclei K5 120.00 3B1
 Telai AP 3014/00 3B1
 Cilindro accopp. 56 680 49 3B1
 Disco accopp. AP 3018
 Distanziatore AP 3017
 Schermo A3 191 17

**Bobina L 19**

48 spire con filo da $12 \times 0,04 \text{ SM/SE}$ elica
 $f = 0,47 \text{ MHz}$; $C = 2000 \text{ pF}$; $Q_0 = 110$.

Bobina L 20

23 spire con filo da 0,10 mm SM/SE elica avvolte su L 19
 Supporto AP 3016/05
 Base AP 3016/04
 Nucleo K5 120.00 3B1
 Schermo AP 3015/02
 Telaio AP 3014/00 3B1

Viene descritto il circuito di un amplificatore transistorizzato per B.F. capace di fornire in uscita una potenza di 4 W su un carico di 8 Ω .

L'amplificatore è realizzato con 4 transistor al germanio ed uno al silicio tutti accoppiati in c.c. La rete elettrica per il controllo dei toni è posta all'entrata dell'amplificatore.

La regolazione dei toni viene affidata a due circuiti, praticamente indipendenti, che influenzano la risposta in frequenza dell'amplificatore rispettivamente alle basse ed alle alte frequenze.

L'aumento delle note basse viene infatti ottenuto diminuendo opportunamente il tasso di controreazione per le frequenze inferiori a 1000 Hz. La massima esaltazione si ottiene quando il cursore del po-

tenziometro P_3 è a massa e la reazione negativa differenziata è affidata al gruppo serie R-C (220 k Ω ; 1,5 nF) che ritorna sulla base del primo transistor. Via via che si inserisce P_3 la tensione di controreazione, disponibile ai capi del condensatore da 47 nF, aumenta al diminuire della frequenza ed introduce una proporzionale corrente di reazione sulla base attraverso P_3 e la resistenza da 220 k Ω . La risposta in bassa

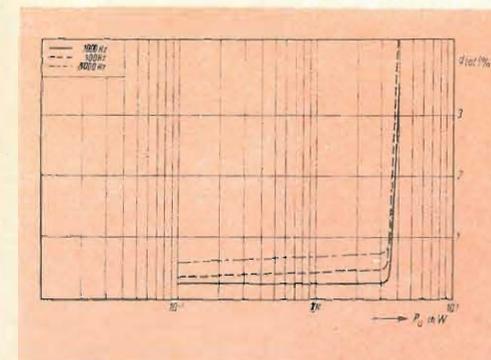


Fig. 1 - Distorsione totale in funzione della potenza di uscita.

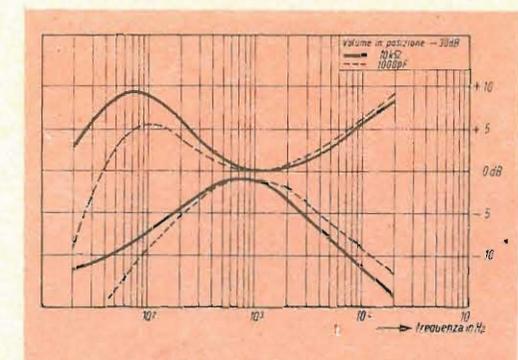


Fig. 2 - Curve di controllo dei toni per le due condizioni di pilotaggio indicate.

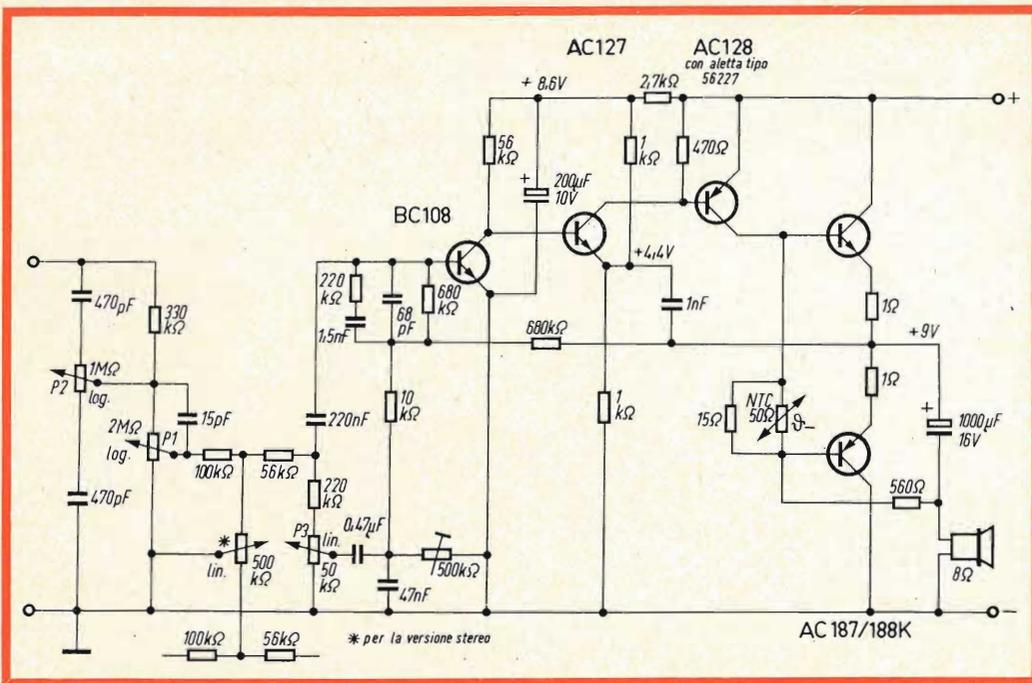


Fig. 3 - Schema elettrico dell'amplificatore B.F. da 4 W. La coppia di transistor AC 187/188 K viene montata fra due piastre di alluminio di 11 x 4,5 cm e dello spessore di 1,5 mm.

frequenza viene così prima linearizzata e successivamente limitata (v. fig. 2). La regolazione delle note acute è affidata ad una rete di tipo convenzionale.

In aggiunta a quanto sopra, la regolazione del volume è fatta in modo tale da esaltare sia le basse che le alte frequenze

a mano a mano che si riduce la sensibilità.

L'effetto sulle note basse è dovuto all'aumento della impedenza di carico del fonorivelatore; le note alte subiscono un aumento relativo per la presenza del condensatore da 15 pF che viene a cortocircuitare quota parte del potenziometro di volume.

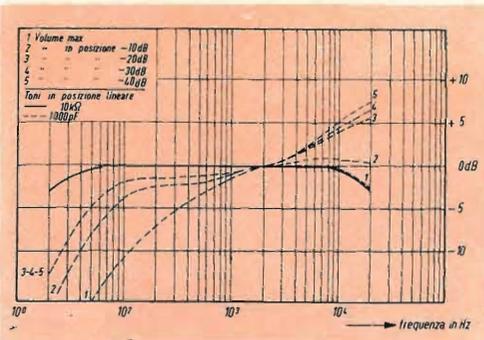
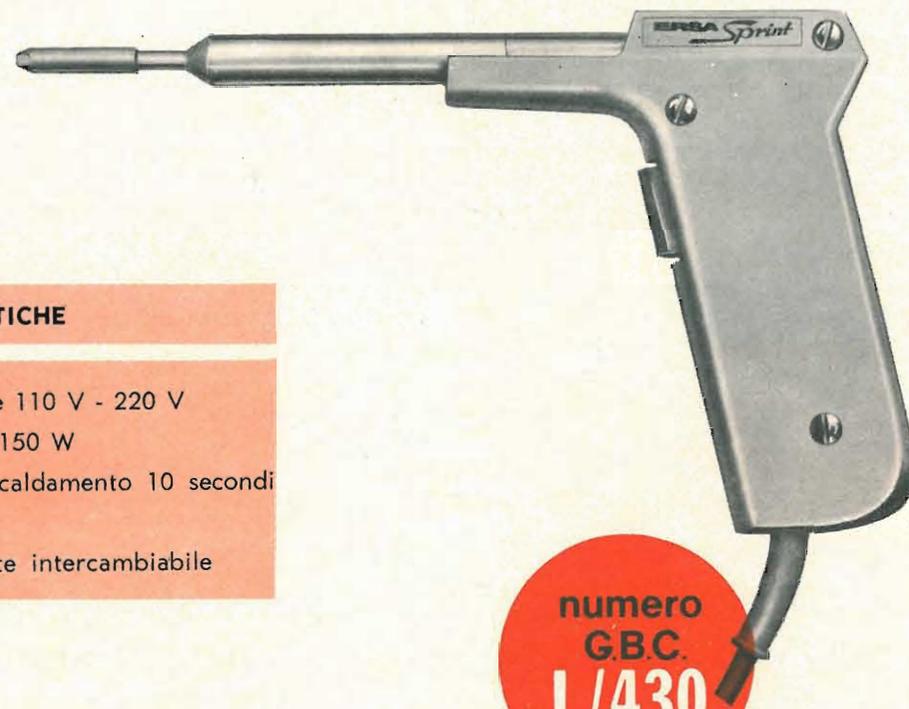


Fig. 4 - Andamento della curva di risposta.

CARATTERISTICHE TECNICHE

| | |
|--|--------|
| Potenza d'uscita (d = 5%) | = 4 W |
| Distorsione a 100, 1000, 3000 Hz per $P_o = 3,5 W$ | 1% |
| Rumore | -65 dB |
| Tensione all'ingresso per $P_o = 4 W$ | 260 mV |
| Impedenza d'entrata | 450 kΩ |

NEW SALDATORE A PISTOLA ERSA SPRINT



CARATTERISTICHE

- Alimentazione 110 V - 220 V
- Potenza 80 - 150 W
- Tempo di riscaldamento 10 secondi
- Peso 200 g
- Punta saldante intercambiabile

ERSA

la grande marque internationale

DISTRIBUTED BY G.B.C. ELECTRONIC COMPONENT

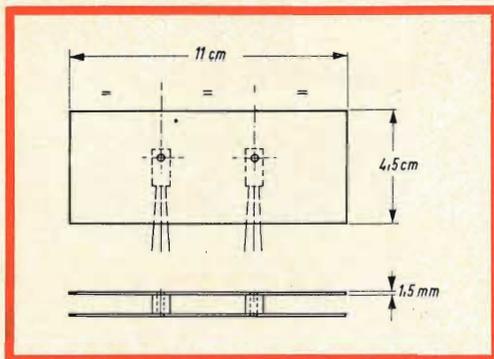


Fig. 5 - Dimensioni del radiatore.

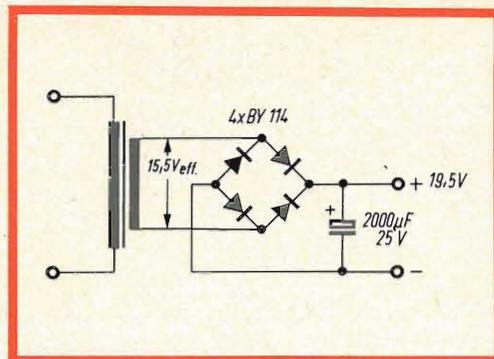


Fig. 6 - Schema elettrico dell'alimentatore.

Corrente media richiesta all'alimentazione:
 in assenza di segnale 25 mA
 a piena potenza 300 mA

Intermodulazione 4,4 %

Nella fig. 2 sono riportate le curve di controllo dei toni per due condizioni di pilotaggio: **a)** generatore con impedenza interna resistiva (10 kΩ); **b)** generatore con impedenza interna capacitiva (1000 pF).

Nella fig. 4 è riportato l'andamento della curva di risposta per diverse posizioni del potenziometro di volume quando il generatore ha impedenza interna capacitiva.

Intermodulazione

La percentuale di intermodulazione provocata dalla non linearità in bassa frequenza su una nota di alta frequenza viene definita nel modo seguente:

$$D_{inter. \%} = \frac{\sqrt{(a_1 + a_2)^2 + (b_1 + b_2)^2 + \dots}}{E_2}$$

in cui

$E_1 = 4E_2$ = ampiezza del segnale a 60 Hz

E_2 = ampiezza del segnale in uscita a 6000 Hz

a_1, a_2 = bande laterali simmetriche di frequenza $f_2 \pm f_1$

b_1, b_2 = bande laterali simmetriche di frequenza $f_2 \pm 2f_1$

n_1, n_2 = bande laterali simmetriche di frequenza $f_2 \pm nf_1$

L'ampiezza del segnale ($E_1 + E_2$) deve esplorare per quanto possibile tutta la dinamica dell'amplificatore senza tuttavia raggiungere la saturazione degli stadi finali.

*

Negli Stati Uniti il National Bureau of Standards ha progettato uno strumento per misurare il flusso di idrogeno liquido in una conduttura, utile per evitare le pericolose misure a contatto diretto. Un campo magnetico orienta i nuclei dell'idrogeno liquido; successivamente un impulso a radiofrequenza porta i nuclei in uno stato energetico più elevato. Un rivelatore a bobina raccoglie l'energia che i nuclei emettono quando ritornano allo stato fondamentale. Il tempo impiegato dal nucleo eccitato a viaggiare tra il trasmettitore e il ricevitore permette di calcolare la velocità del fluido nella conduttura.

MISCELATORE STEREOFONICO PER REGISTRATORE

Riportiamo un interessante dispositivo adatto alla miscelazione di diversi ingressi, da applicare ad un registratore, per ottenere una svariata serie di effetti che possono risultare utili in alcuni generi di registrazioni dove si richiede la miscelazione di più sorgenti sonore.

La registrazione magnetica è attualmente molto diffusa e numerosi sono gli amatori, che vogliono effettuare altre cose con il loro apparecchio invece di registrare semplicemente i programmi radiodiffusi o i dischi. In modo particolare, la realizzazione dei montaggi sonori, la sonorizzazione di serie di diapositive o di film d'amatore sono da citare in primo luogo tra le utilizzazioni dei registratori. Benché un certo numero di apparecchi registratori possiedono un circuito di miscelazione sotto forma di due potenziometri, che agiscono separatamente sugli ingressi radio e microfono, per esempio, una reale messa in scena, richiede un'altra apparecchiatura. Noi proponiamo dunque ai nostri lettori la realizzazione di un circuito di miscelazione che permette le più diverse combinazioni.

L'idea che ha portato alla realizzazione di questo accessorio è la seguente: deve essere possibile miscelare diverse sorgenti di modulazioni sia in mono che in stereofonia.

Per questo, si potrà utilizzare almeno un microfono stereofonico e in più un microfono monofonico che deve produrre una registrazione al centro. Oltre ai microfoni, una o due sorgenti, giradischi per esempio,

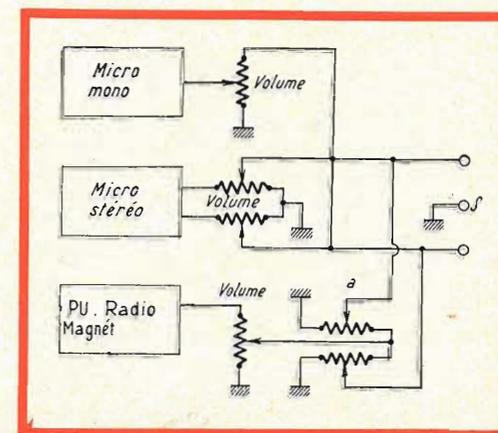


Fig. 1 - Schema di principio del miscelatore stereofonico. S = uscita; a = potenziometro di bilanciamento.

devono poter essere miscelati con gli altri ingressi. Al fine di ottenere degli effetti stereofonici, una regolazione diretta deve permettere di variare così la sostituzione di una sorgente BF monofonica a volontà, al centro, a destra e a sinistra.

Si ha così:

- 1 ingresso per microfono stereofonico
- 1 ingresso per microfono monofonico
- 2 ingressi collegati in parallelo sull'ingresso stereo al fine di permettere l'utilizzazione di due microfoni separati per lo stereo
- 1 ingresso per giradischi, radio o registratore.

È evidentemente possibile moltiplicare il numero di ingressi, ma diventa allora molto difficile lavorare normalmente con un tale miscelatore.

L'uscita del miscelatore deve essere collegata all'apparecchio di registrazione e questo, con un livello sufficiente al fine di potersi servire dell'ingresso radio o giradischi.

La maggior parte dei registratori presentano, in effetti, un rumore di fondo non trascurabile, perciò si lavora sull'ingresso microfono. È dunque necessario prevedere una amplificazione adeguata nel miscelatore.

Si utilizzano così dei transistor che rispondono ai seguenti requisiti:

1. possibilità di costruzione con dimensioni ridotte;
2. facilità di alimentazione per mezzo di pile;
3. debole rumore di fondo, in quanto nessuna componente alternata può provocare dei ronzii.
4. dal momento dell'accensione, l'apparecchio è pronto a funzionare.

Gli ingressi per radio o giradischi non necessitano evidentemente più di preamplificazione, essendo sufficienti i livelli erogati per collegare direttamente l'ingresso radio del registratore, attraverso il miscelatore, a meno che si usi una cellula magnetica, nel quale caso si dovrà prevedere un

preamplificatore, che fa spesso parte del giradischi.

La fig. 1 dà uno schema sinottico della disposizione e delle possibilità dell'apparecchio.

Si vedono dall'alto in basso tre ingressi di microfoni, di cui quello centrale è previsto per un microfono stereofonico, di modo che gli altri due permettono il collegamento di un microfono monofonico a destra o a sinistra al posto di un microfono stereofonico.

Quindi, viene un ingresso per microfono monofonico e, infine un ingresso per radio o giradischi monofonico e stereofonico.

Come si vede, quest'ultimo ingresso non è fornito di preamplificatore. Le uscite dei preamplificatori sono collegate alla boccola d'uscita attraverso i potenziometri di regolazione.

Ciascun ingresso possiede, una regolazione complementare che permette di portare tutte le sorgenti BF a uno stesso livello, senza di che, un miscelamento efficace non è più possibile.

L'ingresso per radio o giradischi uniti con una regolazione di bilanciamento di grande efficienza permette, quando si tratta di una sorgente monofonica, di far variare la direzione del suono. È così possibile portare alla scelta del suono uscito da questa sorgente, sia al centro, sia a sinistra e sia infine a destra.

Realizzazione pratica

Lo schema del nostro piccolo apparecchio è riportato in fig. 2. Si constata che ciascun ingresso microfono possiede un preamplificatore a transistor, seguito da un potenziometro per la regolazione del livello.

L'ingresso a livello elevato (radio, P.U. ecc.) non necessita evidentemente di preamplificazione, ma è fornito ugualmente di un potenziometro di regolazione. All'uscita di questo potenziometro, si constata la presenza di una regolazione di bilanciamento per mezzo di un potenziometro doppio.

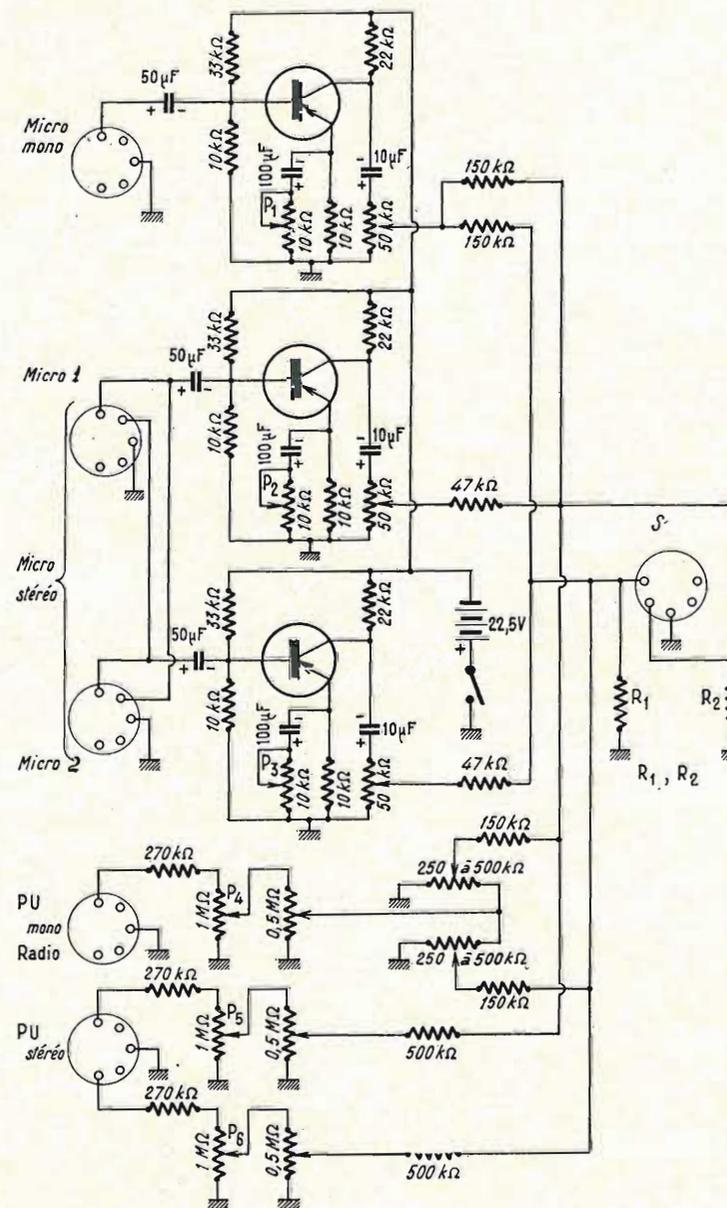


Fig. 2 - Schema elettrico del miscelatore stereofonico. Il valore delle resistenze R_1 - R_2 dipende dalla sensibilità del registratore; l'ordine di grandezza è di 10-47 kΩ. S = uscita; Micro 1 = microfono di sinistra; Micro 2 = microfono di destra.

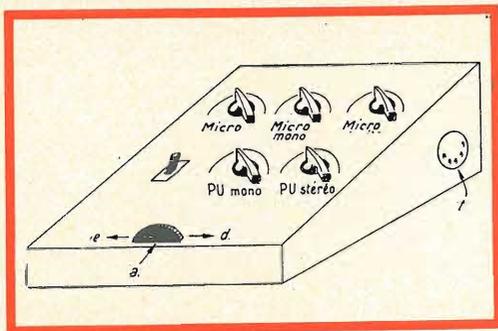


Fig. 3 - Esempio di realizzazione pratica. t = uscita; e = sinistra; d = destra; a = bilanciamento.

Grazie a questo artificio, è possibile ottenere l'impressione sonora da destra a sinistra e viceversa oppure fissa al centro.

Al di fuori di queste regolazioni, ciascun ingresso possiede una regolazione del livello d'ingresso che permette di uguagliare le tensioni d'ingresso. Senza questa misura, è assolutamente impossibile procedere a una miscelazione efficace, perchè non si deve rischiare di saturare il registratore che segue il miscelatore.

Gli amplificatori a transistor

Si utilizzano dei transistor AC 126, la nuova versione dei noti OC 71. Il rumore di fondo di questi transistor è trascurabile; siccome si tratta di un tipo corrente, essi si trovano facilmente in commercio e a buon prezzo. La tensione d'alimentazione è fornita da una pila da 22,5 V per flash fotografici.

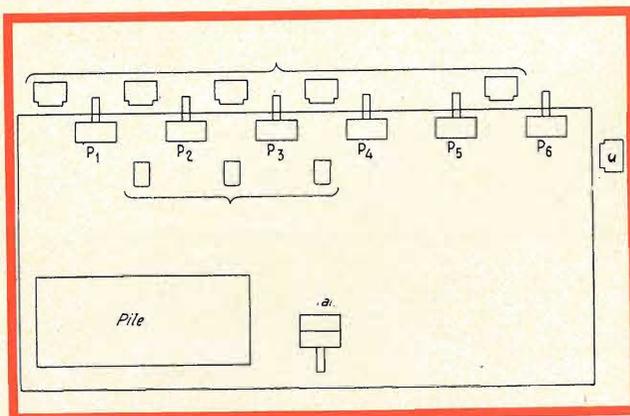


Fig. 4 - Posizione dei vari componenti del miscelatore stereofonico; u = presa di uscita; i = prese d'ingresso; a = bilanciamento.

ci. Queste pile presentano il vantaggio di avere una grande capacità e dimensioni ridotte così da poter essere alloggiare facilmente all'interno dell'apparecchiatura.

Lo schema dà tutte le indicazioni che riguardano i valori degli elementi. La regolazione della sensibilità si fa per controreazione sul circuito dell'emettitore.

Sulle uscite dei diversi canali, si nota la presenza delle resistenze di disaccoppiamento, evitando così le influenze di un canale sull'altro.

Realizzazione

Tutto il montaggio è realizzato su una piccola piastrina a circuito stampato le cui dimensioni non sono assolutamente critiche, ma che non saranno inferiori a 15 x 10 cm. Le boccole d'ingresso e di uscita possono essere evidentemente di qualsiasi tipo, ma consigliamo le boccole concentriche a 3 o 5 contatti, che permettono dei collegamenti senza errori, specialmente nel caso della stereofonia ed evitano dei cattivi contatti.

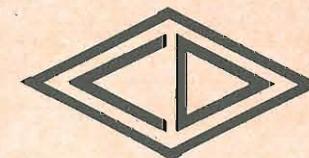
I potenziometri di regolazione principale devono essere dei tipi a variazione lineare, allo scopo di ottenere una regolazione precisa. Le manopole saranno munite di una freccia, che faciliterà l'individuazione di una regolazione buona.

La stessa cosa si fa per la regolazione, che si compone di due potenziometri comandati dallo stesso asse; anche questi so-

CHINAGLIA BELLUNO

Via T. Vecellio, 32
Tel. 4102

ELETTROCoSTRUZIONI s.a.s.



SENSIBILITÀ
20.000 Ω/V

Mignontester 364/s

con dispositivo di protezione
strumento base sensibilità 30µA
classe I norme C.E.I. Scala 100°

Analizzatore tascabile 3 sensibilità

20000 CC - 10000 - 5000 Ohm per volt CC e CA

PORTATE 36

V cc 20KΩV 100 mV 2,5 V 25 V 250 V 1000 V
ca 5-10KΩV 5 V 10 V 50 V 100 V 500 V 1000 V

mAcc 50 µA 100 µA 200 µA 500 mA 1 A

dB — 10 a + 62 in 6 portate

V BF 5 V 10 V 50 V 100 V 500 V 1000 V

Ω 10.000 - 10.000.000 OHM

Richiedete Cataloghi di tutta la nostra produzione

Analizzatore 660

Dispositivo di protezione e capacimetro
Scala a specchio

Tascabile: sensibilità 20.000Ω per volt CC e CA
con dispositivo di protezione contro sovraccarichi
per errate inserzioni - scala a specchio. **PORTATE 46**

V cc 300 mV - 5 - 10 - 50 - 250 - 500 - 1000 V

V ca 5 - 10 - 50 - 250 - 500 - 1000 V

A cc 50 µA 0,5 - 5 - 50 - 500 mA - 2,5 A

A ca 0,5 - 5 - 50 - 500 mA - 2,5 A

V BF 5 - 10 - 50 - 250 - 500 - 1000 V

dB — 10 + 62 in 6 portate

Ω 10 - 100 K - 1 - 10 - 100 MΩ

capacimetro a reattanza: 25.000 pF - 250.000 pF

capacimetro balistico: 10 µF - 100 µF - 1000 µF



NUOVISSIMO

SENSIBILITÀ
20.000 Ω/V

ritagliate
incollate
affrancate
spedite

Vogliate inviarmi descrizioni e prezzi per:
 MIGNONTESTER 364/S CHINAGLIA
 ANALIZZATORE AN/660 CHINAGLIA
 Vogliate inviarmi cataloghi generali

Nome
Via
Città

Spett. s.a.s.
CHINAGLIA DINO
Elettrocostruzioni

Via Tiziano Vecellio, 32
BELLUNO

no a variazione lineare. Tutto il montaggio sarà infine, posto in un piccolo contenitore di legno oppure di metallo. È anche possibile realizzare un'apparecchiatura elegante con delle piastre di materia plastica. In fig. 3 riportiamo un esempio di realizzazione che riteniamo interessante.

La messa a punto

Quando il montaggio è terminato e il funzionamento del preamplificatore è corretto, si collega l'uscita sull'ingresso radio del registratore stereo. In certi casi, quando la tensione di uscita è troppo debole, si può naturalmente utilizzare l'ingresso microfona che è più sensibile.

Si collegano così le sorgenti di modulazione sui diversi ingressi (microfoni, pick-up, ecc).

Si aprono ora le quattro regolazioni completamente e si applica una modulazione all'ingresso.

Si cerca così di ottenere la chiusura dell'occhio magico del registratore, cosa che indica il livello massimo. Per far ciò, il potenziometro di livello del registratore, deve trovarsi in una posizione intermedia affinché il rumore di fondo non diventi troppo forte.

Se la tensione d'ingresso del miscelatore è troppo elevata, si adatta la sensibilità con la regolazione residua, che si trova vicino a ciascun ingresso.

Quando questa messa a punto è terminata, si è sicuri di non rischiare alcuna saturazione del registratore, se i potenziometri di miscelazione sono tutti aperti interamente.

La realizzazione di questo piccolo accessorio è molto semplice e la sua utilizzazione permette di ottenere degli ottimi effetti.

ALFA

(Da « Le Haut Parleur »)

La gamma degli oscilloscopi si è ulteriormente arricchita con l'introduzione di un modello a doppio raggio, il quale possiede un tubo a raggi catodici da 5" (13 cm) a due cannoni elettronici e una tensione di accelerazione di 4 kV. Si tratta di uno strumento di alta qualità, sviluppato e progettato per studi e ricerche nel campo delle basse frequenze.

La combinazione di una elevata sensibilità (50 $\mu\text{V}/\text{cm}$) e di un elevato rapporto di reiezione (50.000 : 1) rende possibile lo studio di segnali a basso livello provenienti da varie sorgenti. Due amplificatori verticali differenziali accoppiati in c. c. possono essere posti in « cascata » e fornire quindi una sensibilità di 2,5 $\mu\text{V}/\text{cm}$.

L'oscilloscopio può inoltre essere usato per misure con gli assi X-Y sempre con la stessa sensibilità di 50 $\mu\text{V}/\text{cm}$.

La larghezza di banda verticale è da 0 a 200 kHz da 50 $\mu\text{V}/\text{cm}$ a 5 V/cm, la larghezza di banda orizzontale è da 0 a 250 kHz da 100 mV/cm a 5 V/cm.

Le velocità di spazzolamento calibrate vanno da 5 $\mu\text{s}/\text{cm}$ a 5 s/cm con un massimo di 250 ns/cm quando si usa l'espansione 20 X e con la possibilità di veloce rimessa all'inizio dello spazzolamento a partire dalla posizione centrale.

Il « triggering » può essere interno o esterno, automatico o a impulso singolo.

Una industria inglese ha presentato un relè fotoelettrico selettivo di nuova concezione. Infatti esso ha la particolarità di non scattare solo in presenza di una sorgente luminosa modulata in maniera ben determinata. La modulazione del fascio di comando viene effettuata per mezzo di un oscillatore a transistor il quale lavora ad una frequenza prefissata. Se il raggio luminoso modulato viene soppresso o anche semplicemente perturbato il relè scatta automaticamente. È interessante notare che il sistema può essere controllato a distanza: fino a 30 metri con luce naturale, fino a 200-300 metri con fasci a raggi infrarossi.

AMPLIFICATORE PER CHITARRA ELETTRICA

Descriviamo il circuito di un amplificatore per chitarra elettrica che può erogare una potenza di 15-18 W. Esso dispone di tre ingressi separati con possibilità di regolazione indipendente. Il circuito descritto ha incorporato anche un vibrato che può essere messo in funzione con la semplice inserzione di un pedale adatto a questo scopo.

Lamplificatore per chitarra elettrica che ci accingiamo a descrivere può erogare una potenza di 15-18 W e quindi può essere utilizzato anche in sale di dimensioni notevoli. Esso dispone di tre ingressi: sintonizzatore, fonorivelatore e due chitarre, con possibilità di regolazioni indipendenti su ciascuna di esse. Grazie all'altoparlante da 28 cm e a una sistemazione accurata, è possibile il collegamento di una chitarra bassa; anche la nota « Mi » del contrabbasso (42 Hz) è riprodotta con una distorsione minima. Un vibrato incorporato può essere messo in funzione con la semplice pressione di un pedale.

Il complesso può essere montato in un contenitore avente le dimensioni di 54 x 43 x 18 cm circa; i comandi possono essere disposti sulla parte superiore del contenitore. Il peso dell'apparecchio è di circa 13 kg.

Descrizione dello schema

Lo schema completo dell'amplificatore è rappresentato in fig. 1. Questo strumento, per il microfono al quale è collegato, trasmette degli impulsi elettrici di cui gli attacchi, di grande ampiezza, saturano spesso l'amplificatore. È dunque necessario che i tempi di ristabilimento permettano una trasmissione normale dei segnali anche molto brevi per restituire correttamente il suono e il « colore » del suono esistente su questi attacchi. Per questo, si sono determinate delle costanti di tempo molto brevi per elementi RC da collegare alla valvola di potenza, allo scopo che la griglia si sblocchi rapidamente. La potenza d'uscita di 15-18W permette infine all'amplificatore di disporre di una riserva sufficiente per poter sostenere senza danno gli impulsi brevi, ma di grande ampiezza, della chitarra, anche nel caso di una potenza modulata me-

Il secondo triodo amplifica queste oscillazioni la cui ampiezza è regolabile per mezzo del potenziometro di 500 k Ω (guadagno del vibrato). Queste tensioni sono allora applicate alla griglia della valvola finale e modificano così il punto di funzionamento, e quindi la polarizzazione, al ritmo delle oscillazioni; questo si traduce in una variazione del segnale sulla placca della EL 520, e nell'altoparlante, dando luogo all'effetto chiamato « vibrato ». Questo dispositivo funziona solamente, quando si preme sul pedale del « vibrato », che in funzionamento normale, cortocircuita l'oscillatore.

Si devono notare le due prese a jack collegate nel circuito secondario del trasformatore di uscita. Esse permettono di utilizzare sia un altoparlante supplementare escludendo quello dell'apparecchio, sia un altoparlante supplementare solamente, con accoppiato l'altoparlante incorporato.

Montaggio e cablaggio

Il complesso si divide in due parti: il telaio propriamente detto e le due piastre che portano i comandi. Il telaio è posto sul fondo del contenitore ed è fissato con viti e squadrette metalliche. Prima del fissaggio, si procederà al suo cablaggio.

Per prima cosa si fissa il trasformatore d'alimentazione, quello d'uscita e l'induttanza di filtro, quest'ultima si trova sul telaio ad U. Disporre poi i supporti delle valvole e i condensatori elettrolitici di filtro dell'oscillatore. Si stabilisca poi la linea dei filamenti, isolati da massa. Si può allora procedere al cablaggio dei diversi stadi.

Sulle facce laterali del contenitore, si fissano i jack di uscita HPS1 e HPS2. A destra si mette il jack HPS2 che permette di collegare un altoparlante esterno, escludendo l'altoparlante interno. A sinistra, il jack HPS1 permette di collegare un altoparlante supplementare conservando in funzionamento l'altoparlante dell'apparecchio. Questa presa a jack permette anche il collegamento di un amplificatore speciale di riverbero.

Si effettui così il cablaggio delle piastrelle che portano gli ingressi, i comandi e i correttori.

Quando questo cablaggio è terminato, collegare insieme i vari telai, prevedendo la lunghezza dei fili di collegamento di una lunghezza tale che si possano facilmente smontare le varie unità in caso di guasto.

Si fissino quindi le placchette superiori in modo che gli ingressi e gli assi di comando siano accessibili dai fori disposti sulla parte superiore del contenitore. Si fissino poi le manopole di comando dei potenziometri e i dadi di fissaggio delle prese d'ingresso.

Quest'ultime saranno isolate all'interno dell'apparecchio da uno schermo metallico a L, collegato a massa. A questo punto si può fissare l'altoparlante e collegarlo al trasformatore d'uscita. Il cestello dell'altoparlante dovrà essere collegato a massa, per mezzo di un conduttore di una decina di centimetri, soltanto alla linea di massa della placchetta superiore.

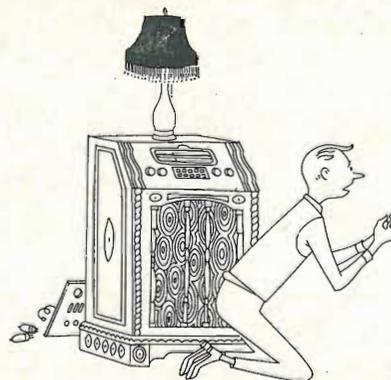
ALFA

(Da « Le Haut parleur »)

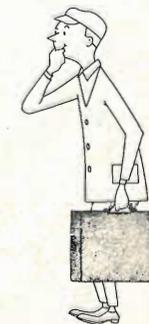
La Marina Francese ha stanziato una notevole somma (250 milioni di franchi) per la realizzazione di un importante sistema elettronico capace di simulare tutte le condizioni di una battaglia navale. A questo scopo si è fatto ricorso ad un calcolatore di tipo ibrido, che unisce i vantaggi sia dei calcolatori numerici sia di quelli analogici.

Così concepito il sistema è capace di simulare il comportamento di 32 mezzi appartenenti a 16 categorie diverse (unità di scorta, portaerei, sottomarini, aeroplani, ecc...). Il calcolatore tiene conto di una quantità enorme di fattori, per esempio i vari tipi di mezzi di scoperta, come radar, sonar, ecc., il numero delle armi disponibili, la loro potenza, la portata utile di tiro, ecc...

Tutti i parametri che possono influenzare una battaglia vengono considerati, persino le condizioni meteorologiche!



LA RIPARAZIONE DELLE VECCHIE RADIO



Si descrive molto brevemente un metodo che pensiamo sia abbastanza semplice e funzionale per poter rimettere in funzione le vecchie radio, che qualche nostalgico potrebbe sottoporre all'opera dei radioriparatori.

Atutti noi è capitato qualche volta di sentir dire: « Possiedo una vecchia radio montata in un mobile molto bello e mia moglie non vuole disfarsene, però è stata inattiva per parecchio tempo, cosa potete fare per rimetterla in funzione? ».

In verità, la maggior parte di questi apparecchi non si possono più utilizzare, ma la loro riparazione è quasi sempre una

ragione di « prestigio », in quanto altre persone hanno probabilmente tentato di rimetterli in funzione, senza arrivare ad alcun risultato. Se siete in grado di riparare e far funzionare di nuovo questi apparecchi, vi procurerete degli amici! Naturalmente non fate, in precedenza, alcuna promessa fino a quando non avete visto la radio.

Di solito si tratta dei tipi di radio a

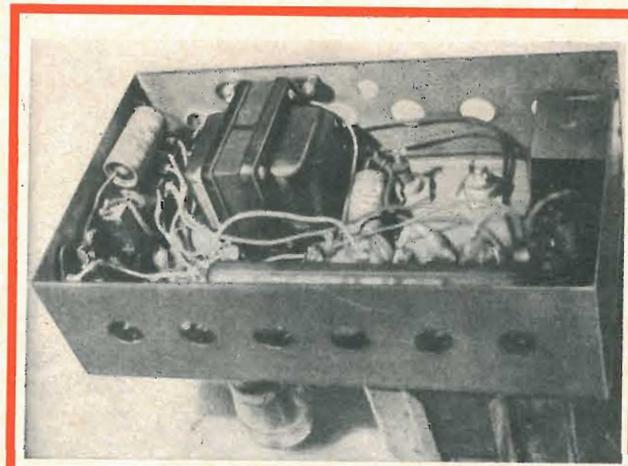


Fig. 1 - I condensatori elettrolitici originali possono essere sostituiti con tipi più moderni di dimensioni minori.

« console » possibilmente con giradischi. In questo caso c'è la possibilità, una volta riparata la radio, di poter cambiare il vecchio giradischi a 78 giri con uno moderno a quattro velocità.

Per quanto riguarda le radio di piccole dimensioni non crediamo valga la pena di perdere molto tempo per la loro riparazione, anche se alcuni tipi sono in grado di dare ottime prestazioni.

Riportiamo ora un elenco di tutti i motivi che possono causare dei guasti in questi apparecchi. Controllando metodicamente i suddetti componenti, potrete riparare gli apparecchi in breve tempo e ridare loro le buone prestazioni passate e di conseguenza guadagnare la reputazione di esperto elettronico.

La prima cosa da fare è di controllare tutte le valvole. Nella migliore delle ipotesi, le valvole esaurite nella misura del 50 per cento produrranno degli inconvenienti. Comunque noterete che le valvole difettose hanno sorprendentemente deboli effetti sulle prestazioni di alcuni circuiti, a causa del progetto accurato dello stadio amplificatore di bassa frequenza, degli stadi di media frequenza, ecc. Alcune valvole hanno prezzi veramente proibitivi: ad esempio la serie Loktal e diversi altri vecchi tipi.

Una scatola rifornita di vecchi pezzi di ricambio può essere molto utile! Alcune

valvole possono essere così vecchie che il venditore penserà di fare un affare, e nello stesso tempo si libererà di esse.

In pochi casi la sostituzione sarà possibile. Gli apparecchi che impiegano valvole di tipo octal saranno i più facili da riparare, poichè esistono ancora molte valvole di questo tipo in commercio.

Circuiti di filtro

Il tempo è il peggior nemico dei condensatori elettrolitici, in quanto l'elettrolita diventa secco. Questi condensatori sono uguali per tutti i tipi di radio e quindi la loro sostituzione dovrebbe essere abbastanza semplice, in alcuni casi si possono trovare anche gli esatti corrispondenti dei tipi originali a capacità multipla. Di solito però si ricorre ai moderni condensatori elettrolitici di minore ingombro (fig. 1).

Si faccia attenzione ai circuiti di filtro. Parecchi di questi apparecchi usavano un circuito con partitore di tensione nel ritorno negativo per le tensioni di polarizzazione. Questo è sempre filtrato come si può vedere dalla fig. 2. Se questo condensatore è incluso nel blocco di filtro originale, la sua polarità sarà invertita. Sistema standard: sostituire i filtri principali con una unità multipla ordinaria e il filtro di pola-

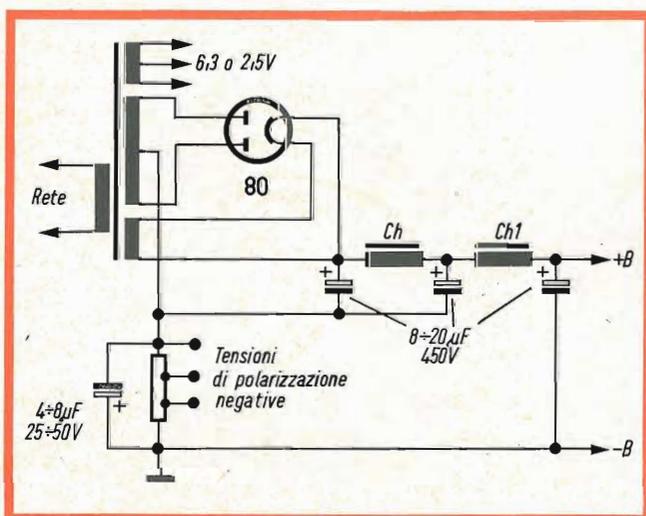


Fig. 2 - Tipico circuito alimentatore comune in tutti i vecchi apparecchi. Attenzione alla polarità dei condensatori elettrolitici. CH 1 è di solito la bobina di campo dell'altoparlante (500 Ω).

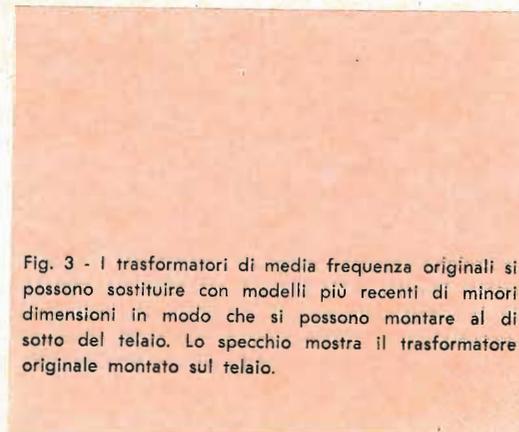
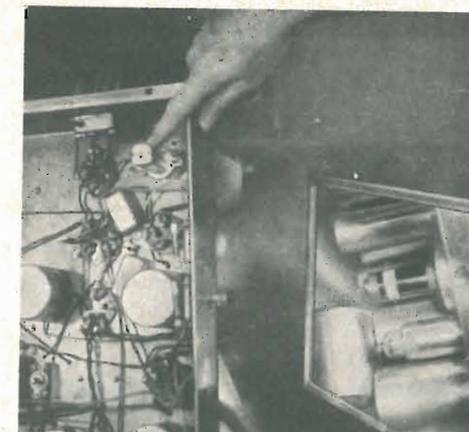


Fig. 3 - I trasformatori di media frequenza originali si possono sostituire con modelli più recenti di minori dimensioni in modo che si possono montare al di sotto del telaio. Lo specchio mostra il trasformatore originale montato sul telaio.



rizzazione con una unità separata. Poichè queste sono sempre tensioni basse, potete procurarvi un condensatore di grande capacità in un piccolo involucro che troverà abbondanza di spazio all'interno del telaio.

Non inserendo questo filtro di polarizzazione si avrà un misterioso ronzio che influenzerà tutto.

Riferendoci alla fig. 2 si può notare che i collegamenti negativi dei condensatori di filtro principali non vanno al telaio, ma alla presa centrale dell'avvolgimento ad alta tensione del trasformatore di alimentazione. Nell'effettuare il controllo iniziale dell'apparecchio, ci si assicuri che qualche altro riparatore in precedenza non abbia

collegato, nel sostituirlo, il condensatore di filtro direttamente a massa. Questo errato collegamento è spesso causa di un forte ronzio.

Dopo aver controllato l'alimentatore, si controllino le resistenze del partitore di tensione. Se queste sono interrotte, non ci sarà nessuna tensione nel circuito. Se fossero in corto circuito con il telaio, o fossero state messe di proposito a massa sul telaio, le tensioni di polarizzazione sarebbero invertite e si avrebbe probabilmente una misteriosa distorsione e un forte ronzio. Per far ciò sono necessari gli schemi completi dei vari apparecchi che si possono richiedere alle diverse case costruttrici. Gli schemi di servizio sono necessari per controllare il valore delle tensioni di polarizzazione.

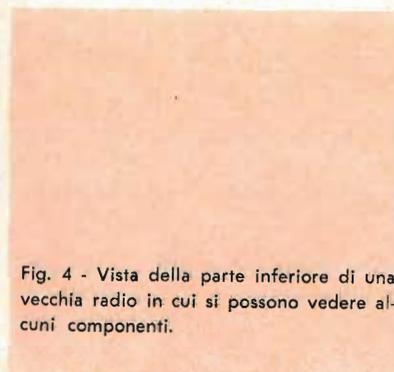
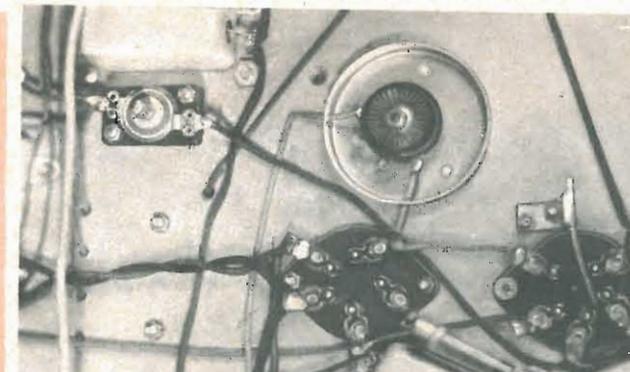


Fig. 4 - Vista della parte inferiore di una vecchia radio in cui si possono vedere alcuni componenti.



Altoparlante e trasformatore di uscita

I trasformatori più vecchi erano inclinati per eliminare il pericolo di danneggiamento da elettrolisi, che consumava il filo sottile, causando delle interruzioni e dei corto circuiti. Una resistenza c.c. lo manifesterà; la resistenza di ogni metà dei trasformatori push-pull dovrebbe essere circa il 10% dell'altro, e le bobine di campo degli altoparlanti dovrebbe essere circa il 10% della resistenza valutata. Naturalmente i trasformatori difettosi devono essere sostituiti. Le bobine di campo difettose de-

gli altoparlanti si possono talvolta riparare poichè il punto che causa la maggior parte dei guasti è dovuta al collegamento fra il filo sottile dell'avvolgimento e il terminale flessibile e l'esterno della bobina. Sollevare attentamente l'involucro e guardare la fine del terminale; esso sarà posto su un quadrato di tela e di solito avrà delle macchie verdi alle estremità. Queste indicano la corrosione. Togliere tutte le tracce di verde, riscaldare la giunzione e controllare per una esatta resistenza cc. Se funziona, si spruzzi della plastica sull'avvolgimento e si rimetta a posto il coperchio esterno.

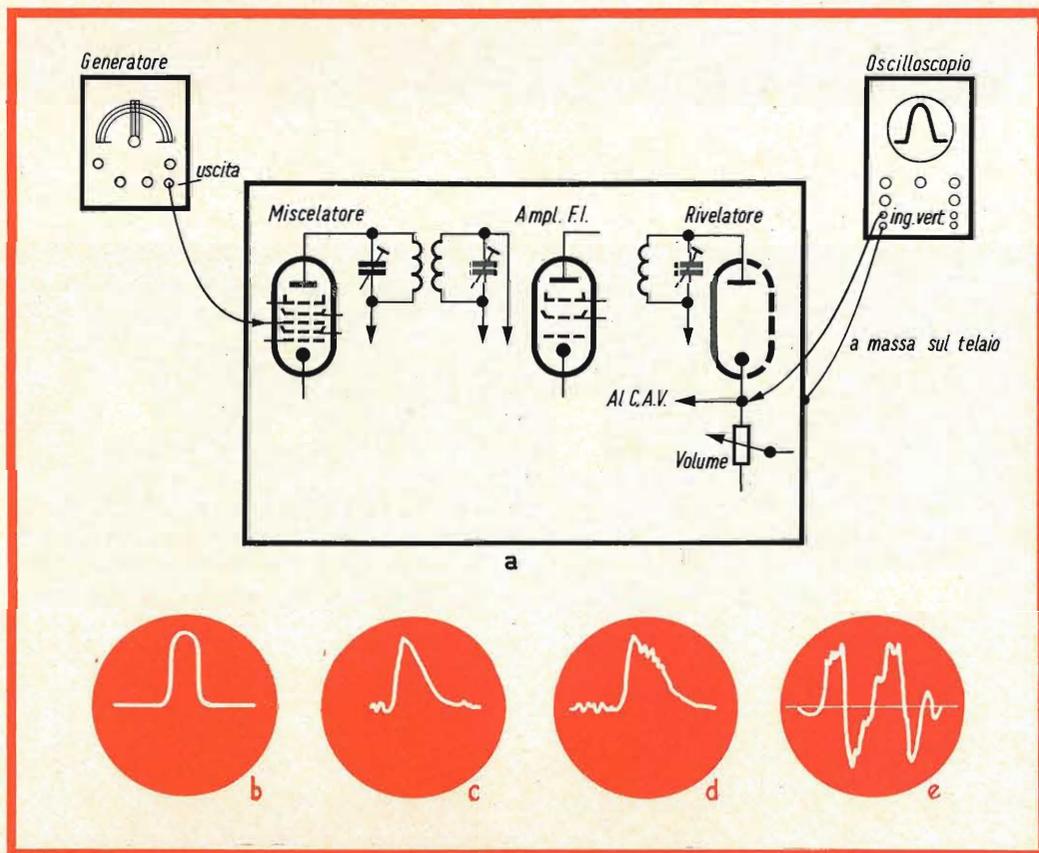


Fig. 5 - Metodo di misura per il controllo dell'allineamento e della stabilità degli stadi di media frequenza. La figura b) rappresenta una curva di risposta normale; c) oscillazione incipiente; d) oscillazione effettiva, fischi nell'audio; e) oscillazione forte, probabilmente abbastanza per bloccare il ricevitore completamente.

Stadi amplificatori audio, stadi a frequenza intermedia, stadio miscelatore e oscillatore

Si controllino le tensioni sui vari stadi; vi saranno probabilmente delle resistenze di caduta di valore alterato che causeranno un abbassamento delle tensioni di funzionamento. Controllare in modo speciale le tensioni di griglia schermo, poichè la bassa tensione di schermo influirà sul guadagno dello stadio. Si troveranno spesso i tetodi o i pentodi nei primi stadi amplificatori audio; attenzione alle basse tensioni di schermo. In pratica si usavano come resistenze di caduta di griglia delle resistenze da 2,2 M Ω e anche di resistenza maggiore; uno sbandamento di questa resistenza può causare una caduta della tensione di griglia schermo, una elevata perdita di guadagno e una notevole distorsione.

Tensioni di alimentazione dello stadio miscelatore e oscillatore

Disturbi al rapporto segnale-disturbo possono essere causati dalla bassa tensione di iniezione dell'oscillatore. Perdite di sensibilità o di selettività oppure entrambe possono essere dovute a basse tensioni di placca o di griglia negli stadi a frequenza intermedia e a radio frequenza. Si controlli la dispersione nei condensatori di accoppiamento. Prova rapida: scollegare il terminale del condensatore dalla parte della griglia, o togliere la valvola, poichè questi apparecchi hanno tutti l'alimentazione dei filamenti in parallelo. Misurare la tensione continua sul terminale aperto del condensatore, se si riscontra una tensione positiva costante, sostituire il condensatore.

I condensatori bypass nei circuiti di alimentazione, di placca e di griglia possono deteriorarsi e causare delle perdite di tensione.

Si possono trovare i trasformatori a frequenza intermedia e le bobine oscillatrici interrotte, a causa della corrosione dovuta agli elettrolitici. I trasformatori a frequenza intermedia possono essere sostituiti da modelli più recenti di minori dimensioni. Si controlli inoltre il guadagno nei trasformatori. Nel controllare l'oscillatore, potrete ri-

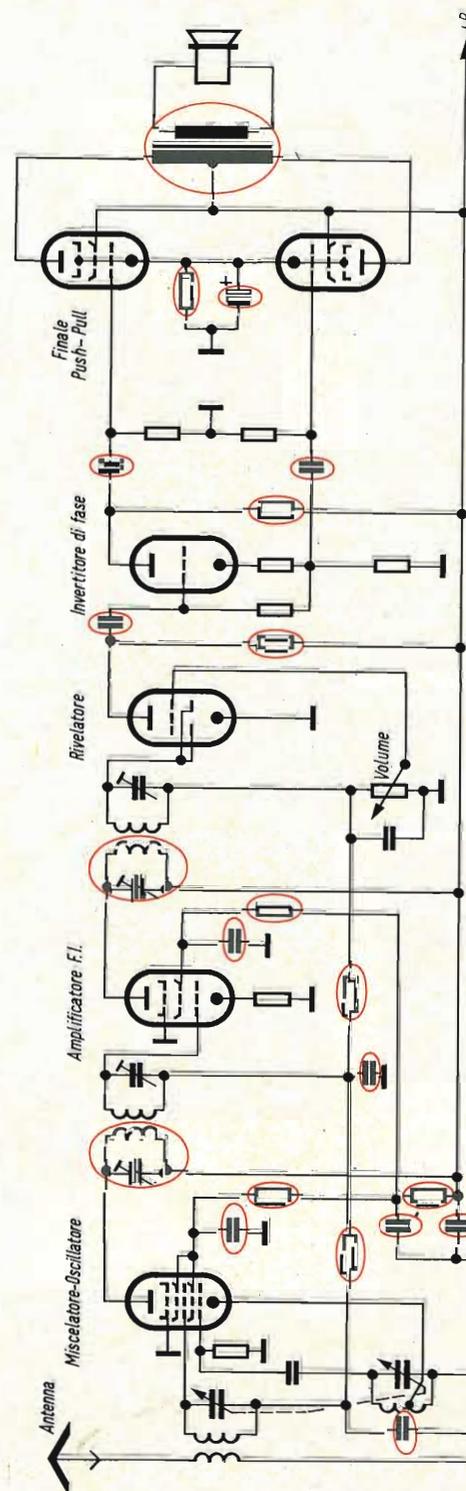


Fig. 6 - Parti da controllare sistematicamente dall'altoparlante all'antenna. Questo circuito schematico è solo uno schema formato dalle parti basilari di un radiorecettore.

dure il guadagno dello stadio riducendo la tensione di placca, aumentando la polarizzazione, ecc. Il controllo migliore si può avere collegando un generatore sweep e un oscilloscopio per rilevare la curva di risposta dello stadio a frequenza intermedia (fig. 3). Considerate le tracce dell'oscillazione sulla curva. In fig. 4 è riportato il circuito base di un ricevitore in cui si sono contrassegnate le parti da controllare.

I commutatori di banda, i controlli di volume, le manopole di sintonia e le altre specie di controlli saranno probabilmente molto sporchi e rumorosi; ottima cosa è di effettuare una accurata pulizia degli stessi. I controlli di volume possono essere sostituiti da unità standard mentre per quanto riguarda i commutatori di banda i contatti, devono venir puliti e serrati in modo accurato anche con l'aiuto del saldatore, se essi sono troppo consumati.

Se il commutatore di gamma è molto consumato, su un apparecchio a molte gamme (avendo diverse gamme di onde corte), il possessore probabilmente vi chiederà di eliminare la parte delle onde corte, per mettere in funzione la sola gamma delle onde medie. In questo caso il lavoro sarà semplificato perchè basterà cambiare i contatti sul commutatore. A causa della complessità e del molto tempo necessario per la sostituzione, non vi consigliamo di tentare la sostituzione del commutatore di gamma, eccettuato in alcuni casi, e di mettere a conoscenza del possessore il costo di tale riparazione.

I guasti nei collegamenti possono dare i peggiori problemi. Col tempo l'isolante che ricopre i fili si deteriora, per tale ragione si consiglia di non toccare o piegare i fili se non è assolutamente necessario. I cavi che devono essere mossi, dovrebbero essere sostituiti con nuovi fili di tipo flessibile. Comunque, se il cablaggio originale dei fili è lasciato al suo posto, è di solito abbastanza buono. Talvolta basta togliere il vecchio isolante e ricoprire di nuovo il filo con un tubetto sterling, rimettendo poi tutti i fili al loro posto.

Controllo generale

Iniziare con l'alimentatore per passare poi agli altri stadi fino all'antenna controllando tutte le varie parti. Questo potrà sembrare un lavoro molto lungo, ma al contrario, dopo un po' di pratica vi sorprenderà come rapidamente sarete in grado di fare una revisione completa su uno di questi vecchi apparecchi.

Per una riparazione normale, cioè la sostituzione di quattro condensatori di filtro, sette resistenze e sei condensatori, servono in media due ore. L'ultima cosa da fare è la pulizia di tutto il telaio, togliendo la polvere e ogni altro residuo dovuto alle saldature; molto importante è poi la pulizia del quadrante della scala parlante; nello stesso tempo ci si assicuri che la cordicella di sintonia sia ben tesa ed efficiente. Per ultima cosa pulire accuratamente anche il mobile che contiene il ricevitore.

(Da « Radio Electronics »)

F. T.

In Francia è stato realizzato un nuovo tipo di radar ad inseguimento automatico adatto per il rilevamento di oggetti volanti (satelliti o aerei) in movimento rapido. Nel caso di oggetti non dotati di riflettore di segnale, la sua portata oltrepassa i 300 km per una velocità di spostamento dell'oggetto fino a 18.000 metri al secondo (circa 15 volte la velocità del suono). Nel caso di oggetti mobili dotati di riflettore di segnale, la portata raggiunge i 4.000 km. Il radar, denominato BEARN, può essere sistemato sia in postazioni fisse sia a bordo di navi. La sua antenna, del diametro di 4 metri, è del tipo Cassegrain e i suoi circuiti per l'elaborazione del segnale sono interamente transistorizzati.

TERMOMETRO ELETTRONICO

MISURA LA TEMPERATURA DELL'ACQUA NEL CIRCUITO DI RAFFREDDAMENTO DELLE AUTOMOBILI

Si descrive nel presente articolo un termometro elettronico adatto alla misura della temperatura dell'acqua di raffreddamento nelle automobili.

Oggigiorno molte automobili sono equipaggiate di uno strumento che indica la temperatura, ma con questo non è possibile leggere la temperatura esatta dell'acqua di raffreddamento.

Lo strumento che ora ci accingiamo a descrivere può essere impiegato anche in altre applicazioni dove si debba misurare la temperatura dell'acqua o di altri liquidi circolanti in un circuito di raffreddamento.

L'elemento sensibile alla temperatura impiegato è un tipo di resistenza NTC molto economico, che trova anche applicazioni in ricevitori radio e televisivi. Con questo tipo di termometro è stato possibile leggere la temperatura dell'acqua di raffreddamento con un ragionevole grado di precisione.

Circuito a ponte con una resistenza NTC

L'idea di misurare la temperatura dell'acqua di raffreddamento di una automobile nacque nei mesi invernali, quando durante i cambiamenti di tempo freddo si

aveva l'impressione che il motore non raggiungesse la temperatura di funzionamento.

L'aspirazione dell'aria attraverso il radiatore dovrebbe essere coperta in parte, sperando che il motore poi non diventi eccessivamente caldo. Questa soluzione però non dava reali soddisfazioni.

Si ebbe allora l'idea di misurare la temperatura dell'acqua di raffreddamento per mezzo di una resistenza NTC.

Il principio è semplice ma per la sua realizzazione si dovette risolvere diverse difficoltà pratiche legate alla sua costruzione. Per ottenere una lettura abbastanza precisa, si doveva usare uno strumento di misura sensibile, la resistenza NTC fu perciò collegata a un circuito a ponte di Wheatstone (Fig. 1). Il circuito da noi riportato è progettato per funzionare con una tensione di alimentazione di 12 V. Questa tensione di 12 V, ricavata dai terminali della batteria, comunque non è costante; essa aumenterà in relazione all'aumento della

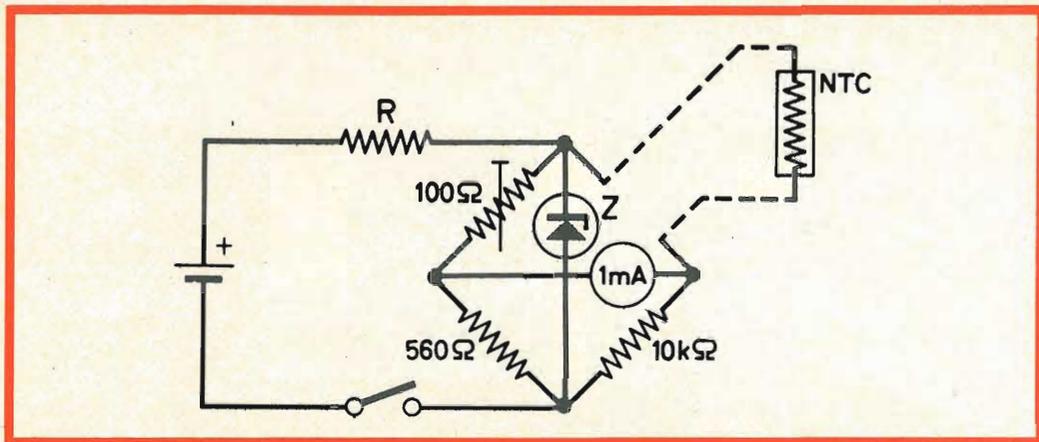


Fig. 1 - Schema elettrico del termometro elettronico per la misura della temperatura dell'acqua di raffreddamento delle automobili.

velocità del motore. Per questa ragione si è aggiunto un circuito per la stabilizzazione di tensione attuato con un diodo Zener Z. L'impiego di tale circuito di stabilizzazione è senz'altro consigliabile. Con una tensione di 12 V, si deve usare il diodo zener tipo BZY 69, mentre con una tensione di 6 V è richiesto il tipo BZY 66. Il resistore R in serie è incluso nel circuito per limitare la corrente attraverso il diodo Zener quando la tensione aumenta. La sua resistenza dovrebbe essere tale che alla velocità minima del motore la corrente attraverso il diodo Z ammonti a solo pochi mA, mentre alla velocità più elevata del motore, la corrente deve rimanere al di sotto del valore massimo permesso di 20 mA. (questo vale per entrambi i tipi di diodi BZY 69 e BZY 66).

La resistenza variabile di 100 Ω serve per bilanciare il circuito a ponte. Il suo equilibrio è ottenuto quando nello strumento non passa alcuna corrente, in altre parole quando le correnti che attraversano i due rami del ponte hanno un valore tale che non c'è nessuna differenza di potenziale fra i terminali del milliamperometro.

I resistori da 560 Ω e 10 kΩ sono stati scelti in modo che quando si devono misurare temperature alte (100 °C), lo strumento non sia sovraccaricato. Insieme con la re-

sistenza del resistore R in serie, essi determinano anche la corrente che passa attraverso il circuito a ponte. La resistenza NTC è il tipo 100026/01 Philips. A causa del tipo della caratteristica resistenza/temperatura (vedere Fig. 2), essa è molto adatta al nostro caso.

Montaggio della resistenza NTC

Il maggior ostacolo incontrato nella costruzione del termometro è stato il montaggio della resistenza NTC nel manicotto del radiatore. Fu molto difficile mettere la resistenza NTC in contatto con l'acqua di raffreddamento, e proteggerla da eventuali danni e cortocircuiti, inoltre essa deve rilevare la temperatura di questa acqua di raffreddamento più rapidamente possibile.

Per adempiere a questi requisiti è stata progettata una speciale costruzione per il montaggio della resistenza NTC.

Questa è illustrata nella Fig. 3. È molto importante per i tubi di raccordo trovare un tipo che impedisca lo scorrere fuori dell'acqua dal manicotto una volta che essi sono stati messi a posto. Il tubetto di rame nel quale la resistenza NTC è posta deve aver un diametro interno più piccolo possibile; ma la resistenza non deve venire

in contatto in ogni modo con la parete del tubetto. Essa è tenuta a posto da due pezzetti di materiale isolante (vetro, pertinax, o qualche altro materiale isolante) e poi della gomma lacca viene versata nelle due aperture del tubo così che sporgono solo i due fili di collegamento. La saldatura fra il tubetto sottile di rame e il tubo più pesante nel quale passa l'acqua di raffreddamento deve essere di buona qualità e non deve aver dispersioni. Questo lavoro sarebbe meglio farlo eseguire da un esperto.

L'ultimo problema legato alla posizione della resistenza è di trovare un posto adatto nel sistema di raffreddamento dell'acqua.

Prima di terminare il montaggio nell'automobile, come mostrato in fig. 3, il termometro deve essere calibrato nel modo che descriveremo. Qual'è il posto più adatto per la resistenza NTC?

Il termometro è progettato per auto fornite di un sistema di raffreddamento ad acqua. Tale sistema generalmente consiste di una cosiddetta camicia d'acqua posta attorno al blocco dei cilindri, un radiatore dietro al quale c'è una ventola, spesso una pompa per l'acqua e dei manicotti di collegamento. Anche i manicotti generalmente passano a uno scambiatore di calore per il riscaldamento dell'abitacolo dei passeggeri.

La camicia d'acqua attorno al blocco dei cilindri rende possibile all'acqua di raffreddamento di fluire lungo le pareti dei cilindri. L'acqua di raffreddamento viene dal radiatore ed entra nella camicia vicino al blocco dei cilindri e alla sommità una parte ritorna direttamente al radiatore e il resto prima passa attraverso lo scambiatore di calore dell'abitacolo passeggeri poi ritorna al radiatore. Una pompa dell'acqua, se presente, aumenta la velocità di circo-

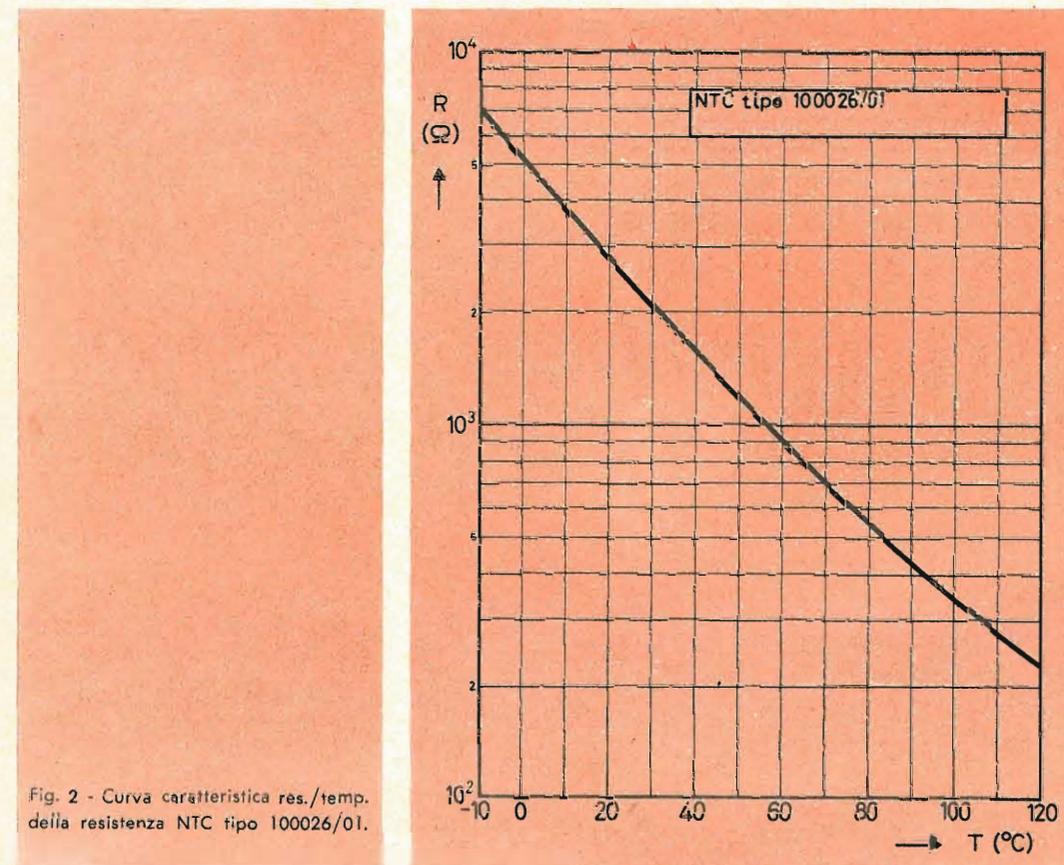


Fig. 2 - Curva caratteristica res./temp. della resistenza NTC tipo 100026/01.

lazione dell'acqua di raffreddamento, così che l'effetto raffreddante viene accentuato. L'acqua calda che entra nel radiatore passa attraverso i numerosi conduttori e scambia il suo calore con l'aria esterna che passa lungo il radiatore. Il fluire dell'aria esterna lungo il radiatore è in parte causato dalla velocità della macchina, ma anche dalla ventola che assorbe una grande quantità di aria attraverso le aperture del radiatore.

Per ottenere una indicazione della temperatura dell'acqua di raffreddamento nel blocco dei cilindri, sarà perciò necessario misurare la temperatura dell'acqua di raffreddamento che esce dal blocco dei cilindri. Generalmente è più semplice l'inserzione della resistenza NTC nel manicotto dell'acqua di raffreddamento passante dal blocco dei cilindri al radiatore.

Ma nel manicotto di scarico del blocco dei cilindri si trova una valvola controllata da un termostato che chiude l'apertura se l'acqua di raffreddamento non ha ancora raggiunto una certa temperatura. Lo scopo di questo è di lasciare che il motore raggiunga velocemente la sua temperatura di funzionamento. Nei mesi invernali questo termostato talvolta resta chiuso, quando la macchina deve compiere solo brevi distanze. Per questo non è il posto adatto per mettere la resistenza NTC, in quanto nei mesi freddi non si può avere una corretta indicazione della temperatura del motore. Un'idea migliore è di mettere la resistenza di fronte a questo termostato. Ci sono macchine, per esempio, nelle quali una parte del manicotto dell'acqua di raffreddamento va dal blocco dei cilindri al carburatore od altre, nelle quali c'è un ma-

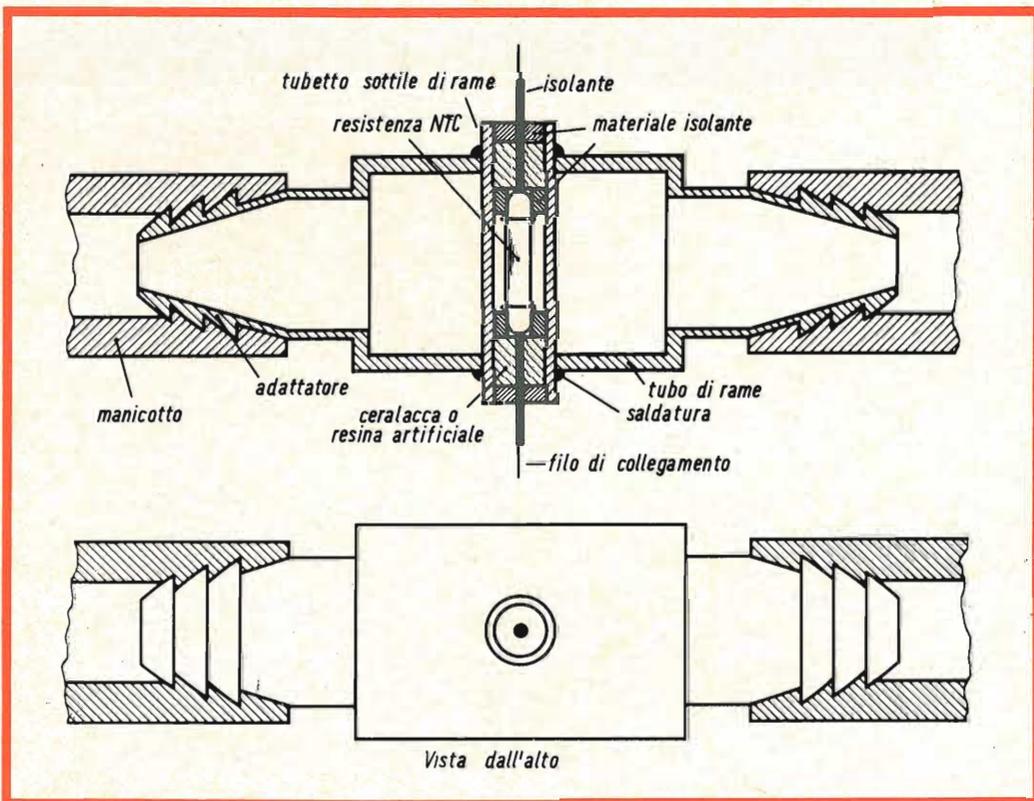


Fig. 3 - Metodo di inserimento della resistenza NTC nello speciale adattatore del manicotto; a) visto in sezione; b) visto dall'alto.

nicotto che va direttamente dal blocco cilindri allo scambiatore di calore dell'abitacolo passeggeri ma nelle quali la circolazione dell'acqua non è controllata dal termostato.

Se si trova che questo è un posto adatto, la resistenza NTC e il relativo tubetto di rame possono essere inseriti senza molte difficoltà. Due fili poi collegano la resistenza NTC con il circuito a ponte, che è montato sotto il cruscotto e chiuso dal piccolo strumento.

Questi fili di collegamento, preferibilmente di rame, dovrebbero essere tenuti più corti possibile.

Calibrazione del termometro

Lo strumento di misura più adatto per questo termometro è un milliamperometro del tipo a zero centrale sulla scala e adatto a dare una deflessione completa a destra o a sinistra al passaggio di una corrente di 1 mA.

Per la calibrazione si seguano le seguenti note:

— Per il resistore da collegare insieme a R, si può usare un resistore da 180 Ω .

— Per scoprire se questo è sufficiente, il circuito (non ancora collocato nell'auto) è collegato a un milliamperometro avente una gamma maggiore a 20 mA e poi ai terminali della batteria. Il motore è avviato e lasciato al minimo. Per prevenire danneggiamenti, è meglio, durante questa scelta del resistore R in serie escludere dal circuito a ponte il milliamperometro da 1 mA.

Con il motore al minimo, il milliamperometro collegato in serie al resistore R dovrebbe indicare circa 6 mA.

Poi si preme sull'acceleratore e si porta il motore lentamente a raggiungere la sua velocità massima. La corrente attraverso il milliamperometro non deve superare i 20 mA. Se durante l'accelerazione, si trova che la corrente supera i 20 mA, il pedale deve essere rilasciato immediatamente, il circuito deve essere controllato per assicurarsi

che non ci siano errori e poi si può scegliere per R qualche resistore maggiore di 180 Ω . Queste precauzioni sono necessarie per evitare di danneggiare il diodo Zener (se la tensione della batteria è di 6 V, si deve scegliere un valore di R metà di quello dato sopra, in modo che le correnti della stessa ampiezza fluiscano come sopra).

Quindi il circuito viene staccato dai terminali della batteria e il milliamperometro da 1 mA viene di nuovo incluso nel ponte, dopo di che la calibrazione può iniziare. Per l'alimentazione è meglio usare la batteria dell'automobile, comunque si può usare qualsiasi apparecchio che eroghi la stessa tensione continua della batteria. È necessaria anche una cassetta a decadi di resistenze.

Essa è collegata al circuito a ponte al posto della resistenza NTC. Dopo aver collegato la tensione, la cassetta a decadi è regolata a 800 Ω . Questo è il valore di resistenza assunto dalla resistenza NTC con una temperatura di 65 °C (vedere Fig. 2).

Per mezzo della resistenza variabile da 100 Ω il ponte è ora bilanciato, in altre parole l'indice del milliamperometro deve indicare zero nel punto centrale della scala.

Questo punto della scala corrisponderà perciò a 65 °C, valore che può essere scritto sulla scala. Il cursore del resistore variabile da 100 Ω deve essere fissato con un po' di colla o ceralacca.

La cassetta a decadi è poi regolata su 7 k Ω . L'indice dello strumento si sposta a sinistra (altrimenti i fili di collegamento dello strumento devono essere invertiti). Sul posto dove si ferma l'indice si può scrivere — 10 °C. Quindi la cassetta a decadi è posta su 350 Ω . L'indice si sposterà ora verso destra e dove si fermerà si può scrivere 100 °C. I valori intermedi si possono trovare per mezzo del grafico mostrato in fig. 2; questo è stato fatto variando la resistenza della cassetta a decadi in passi corrispondenti, per esempio, ad aumenti di 10 °C sulla scala dello strumento. A questo punto il termometro è pronto per l'uso e può essere montato con la resistenza NTC. Il dimensionamento del circuito a ponte è tale che il milliamperometro non sarà sovracca-

ricato da una bassa temperatura della resistenza NTC.

Per mettere i valori sulla scala dello strumento si può fare come segue: per primo si toglie il vetro della scala dello strumento, poi si toglie ogni iscrizione con carta smerigliata molto sottile.

Si vernicia poi la piastra con smalto bianco e si lascia asciugare per un giorno. Con una penna a china si possono quindi scrivere facilmente i numeri necessari. Lo stesso risultato si può ottenere, usando dei caratteri adesivi.

Nota

Se non fosse possibile trovare uno strumento con lo zero centrale, oppure si di-

sponesse di un comune milliamperometro con lo zero posto a sinistra della scala, la validità dello strumento resta inalterata in quanto si avrebbe solamente un campo di misura più ristretto. Il ponte è poi regolato in modo che a 40 °C (1650 Ω della scatola a decadi), lo strumento indichi la posizione zero. In questo modo si ottengono indicazioni nella gamma di temperatura compresa fra 40 e 100 °C. Le temperature inferiori a 40 °C non possono essere misurate.

Questo non è molto importante se si devono usare solo le temperature più alte dell'acqua di raffreddamento. È richiesto un altro diodo che sarà collegato insieme al milliamperometro per evitare danni allo strumento con temperature della resistenza NTC poste molto al disotto di 40 °C.

(Da « Digested Concern Literature »)

F. T.

WATT METRO BF

Si descrive brevemente un circuito per la misura della potenza, che potrà interessare i nostri lettori per la sua utilità. Il wattmetro qui descritto misura tensioni sinusoidali.

Prospettive sempre più interessanti si aprono all'applicazione delle batterie solari. Recentemente è stata progettata una batteria di modeste dimensioni (30 x 30 cm) che, in presenza di una forte illuminazione, può fornire una tensione di 12 V e una corrente di 50 mA. Si intuisce facilmente come sia possibile con essa alimentare svariati apparecchi elettrici portatili, come radio e registratori; eventualmente si possono collegare in parallelo più batterie.

Sono in corso studi per collaudare l'impiego di queste cellule disposte sul tetto di una automobile; i primi risultati sono confortanti, anche dal punto di vista economico.

Viene annunciata dalla Gran Bretagna la produzione di un nuovo tipo di circuito integrato a resistenza e capacità, dotato di eccellenti qualità termiche (elevata dissipazione) e resistive (ottimo isolamento). Il sistema è costituito da un modulo di mica su cui vengono fissate sottili pellicole metalliche rappresentanti sia i collegamenti, sia gli elementi resistivi. Come elettrodi delle capacità si usano sottili pellicole d'argento; il supporto di mica agisce come dielettrico. Le connessioni tra elementi capacitivi e resistivi vengono eseguite collegando opportunamente i terminali fissati lungo i 4 bordi di ciascuna piastra di mica. Per ottenere un certo tipo di circuito i transistori e gli altri componenti attivi vengono direttamente saldati sulle pellicole metalliche. L'intero circuito viene quindi racchiuso in un involucro protettivo di resine epossidiche, che gli conferisce notevole solidità e robustezza.

Il metodo classico per la misura della potenza modulata erogata da un amplificatore BF consiste nel sostituire la bobina mobile dell'altoparlante con una resistenza di valore noto e misurare la caduta di tensione alle estremità di questa resistenza.

Una resistenza è lungi da essere identica al carico costituito dalla bobina mobile dell'altoparlante, che varia con la frequenza. Un altoparlante classico di dimensioni medie, per esempio 20 cm di diametro, ha una impedenza corrispondente al suo valore nominale per una frequenza dell'ordine di 400-500 Hz. Quando la frequenza cresce, il carico diventa più induttivo e può essere uguale a due o tre volte il suo valore a 400 Hz per 1000-2000 Hz. Al disopra di 400 Hz, l'impedenza cresce a un valore molto più elevato per la frequenza di risonanza. Col metodo che ora descriveremo, non si possono effettuare misure esatte sulla musica e la parola ma solamente su tensioni sinusoidali.

Il wattmetro BF, il cui schema è indicato in fig. 1, è stato progettato per misurare l'effettiva potenza modulata nella gamma

di potenze comprese fra 0 e 1 W con un altoparlante o un gruppo di altoparlanti con una impedenza nominale di 8 - 16 Ω .

Descrizione dello schema

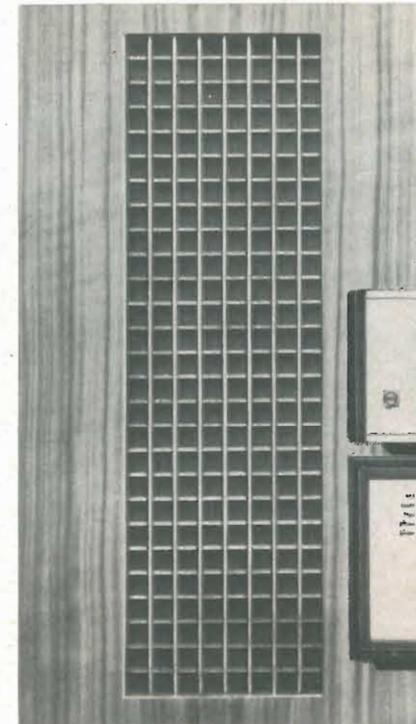
Il principio di funzionamento del wattmetro BF è facile da comprendere esaminando lo schema di fig. 2. Il segnale fra i punti A e D rappresenta la tensione ai capi dell'altoparlante e quello fra le estremità delle resistenze da 0,18 Ω la corrente che attraversa l'altoparlante.

La tensione fra i punti A e B rappresenta la tensione del segnale meno la tensione corrispondente al segnale della corrente. La tensione fra i punti A e C corrisponde alla somma degli stessi segnali.

Consideriamo ora lo schema di fig. 3 composto da due resistenze e da due diodi supplementari. A causa della caratteristica parabolica di questi diodi (rivelazione quadratica), la corrente che attraversa R_1 rappresenta il quadrato della tensione fra A e C. Ne risulta l'apparizione di una com-

Garranz

HI-FI



- Amplificatore stereo 50 W mod. G/PA50** - Potenza musicale per canale: 25 W - Distorsione: 0,2%
Risposta di frequenza: 10 ÷ 60.000 Hz - Impedenza: 4-8-16Ω - Dimensioni: 385x150x280 - **Z/670**
- Amplificatore di potenza stereo mod. G/AP140** - Potenza music. per canale: 50 W - Distorsione: 0,1%
Risposta di frequenza: 5 ÷ 100.000 Hz - Impedenza: 4-8-16Ω - Dimensioni: 400x185x260 - **Z/672**
- Preamplificatore stereo mod. G/P140** - Controlli: alti, bassi antirombo, antifruscio, fisiologico
Ingressi: microfono, testina magnetica di registrazione, sintonizzatore, registratore
Rapporto segnale/disturbo: 80 dB - Dimensioni: 410x150x210 - **Z/674**
- Sintonizzatore FM stereo mod. G/S1** - Impedenza d'antenna: 300Ω - Distorsione: 0,2%
Risposta di frequenza: 30 ÷ 20.000 Hz - Dimensioni: 377x110x230 - **Z/676**
- Diffusore acustico a tre vie mod. G/SMB 15** - Potenza: 15 W - Impedenza: 8Ω
Risposta di frequenza: 35 ÷ 15.000 Hz - Dimensioni: 380x660x270 - **A/868**
- Diffusore acustico a due vie mod. G/SMB 20** - Potenza: 20 W - Impedenza: 16Ω
Risposta di frequenza: 30 ÷ 25.000 Hz - Dimensioni: 760x800x370 - **A/868-2**
- Diffusore acustico a tre vie mod. G/SMB 30** - Potenza 30 W - Impedenza: 8Ω
Risposta di frequenza: 25 ÷ 25.000 Hz - Dimensioni: 760x800x440 - **A/868-4**

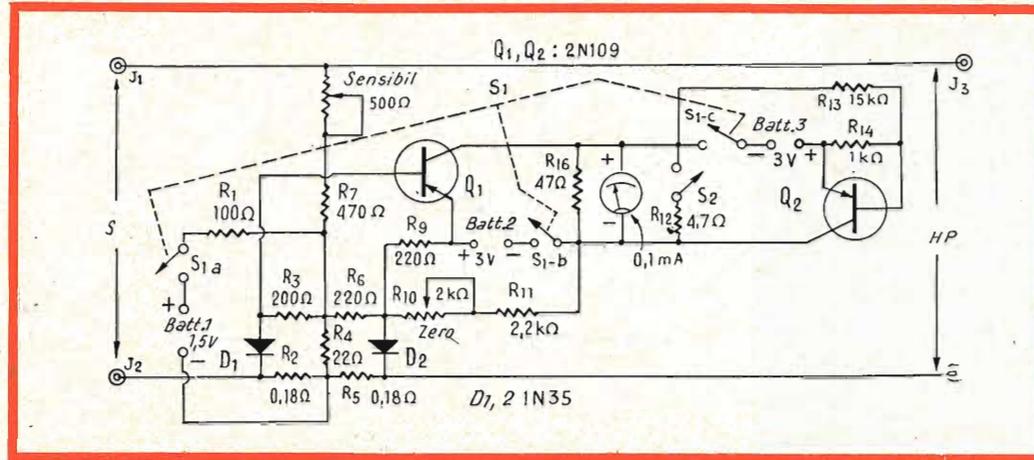


Fig. 1 - Schema elettrico del wattmetro BF. I transistori Q_1 e Q_2 sono del tipo 2N109 (OC72 - AC128); i diodi sono del tipo 1N35. S = sorgente; HP = altoparlante di carico.

ponente continua alle estremità del circuito serie R_1 , R_2 . Questa componente continua è proporzionale al prodotto della tensione istantanea e della corrente che è, per definizione, la potenza alternata qualunque siano la forma delle tensioni e la fase. Tutta la componente alternata residua non influisce sull'apparecchio di misura del tipo in continua.

Lo schema completo è indicato in fig. 1. Un amplificatore a transistori permette la lettura diretta della potenza BF a partire da un milliamperometro di tipo classico da 0-1 mA. Si nota sullo schema una batteria da 1,5 V per la polarizzazione che permette di far funzionare i diodi nei tratti di caratteristica parabolica, con una polarizzazione diretta di 0,2 V. Questa regione si estende da 0,1 a 0,3 V con delle correnti dei diodi da 20 a 300 mA rispettivamente. Il segnale continuo di uscita è prelevato sulle due resistenze da 220 Ω.

L'amplificatore è equipaggiato di un primo transistor Q_1 , amplificatore di corrente il cui collettore è collegato all'apparecchio di misura da 0-1 mA, e di un secondo transistor Q_2 che permette la compensazione della corrente in assenza della potenza erogata dall'amplificatore.

È necessario che tutti gli elementi del wattmetro siano disposti in un contenitore. La resistenza da 4,7 Ω serve a proteggere l'apparecchio di misura.

Le resistenze da 0,18 Ω a filo non devono essere induttive. Si potranno avvolgere con l'aiuto di un filo doppio su una resistenza da 1 W che serve da supporto. Ciascuna di queste resistenze dissipa una potenza di circa 0,02 W per una potenza modulata di 1 W e in queste condizioni, non c'è più alcun problema di dissipazione di calore.

Regolazione e utilizzazione

Si inizia con lo shuntare il milliamperometro con la resistenza da 4,7 Ω con l'aiuto di S_2 e si dispone il commutatore S_1 nella posizione di lettura; in questa posizione vengono applicate le tensioni utili di polarizzazione dei diodi e dei transistori. Si regola il potenziometro R_{10} per ottenere lo zero del milliamperometro. Si toglie poi la resistenza di shunt da 4,7 Ω e si regola di nuovo R_{10} per ottenere una regolazione precisa dello zero.

Si collega una resistenza da 10 Ω ai capi del carico dell'altoparlante e il secondario di un trasformatore che dia 2,5 V, alle prese « sorgente ».

LA SINCRONIZZAZIONE AUTOMATICA DI QUADRO

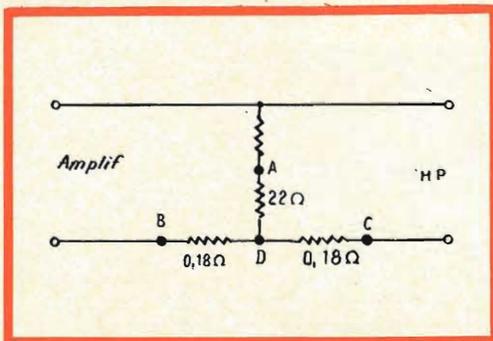


Fig. 2 - Circuito per comprendere il funzionamento del wattmetro. HP = altoparlante.

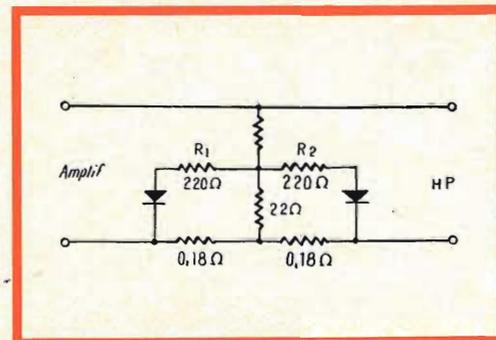


Fig. 3 - Altro circuito per comprendere il funzionamento del wattmetro. HP = altoparlante.

L'indice dell'apparecchio di misura deve deviare nel giusto senso quando la potenza è sviluppata sul carico. Se esso devia nel senso inverso, si deve invertire il collegamento del milliamperometro. Con 2,5 V applicati al carico di 10 Ω la potenza sviluppata sarà di 0,625 W. Di conseguenza, si regola il potenziometro della sensibilità da 500 Ω in modo tale che il milliamperometro indichi 0,625 mA. Si verifica poi la precisione delle indicazioni del wattmetro:

invece di collegare l'ingresso del wattmetro fra le due estremità del secondario da 2,5 V si collega uno degli ingressi del wattmetro alla presa centrale del trasformatore in modo tale che la tensione applicata sia di 1,5 V. Si deve leggere 0,156 mA sull'apparecchio di misura, ossia un quarto della potenza sviluppata con 2,5 V all'ingresso.

F. T.

(Da « L'electricite, electronique moderne »)

Le possibili applicazioni del Laser sono continuo oggetto di studio. Ultimamente è stato realizzato un Laser a neodimio di notevole potenza, che è risultato particolarmente adatto per le operazioni di saldatura delle connessioni nei microcircuiti. Esso infatti riesce a saldare sottili pellicole o fili metallici alle apposite areole di contatto sul semiconduttore senza danneggiare quest'ultimo. L'estensione delle ricerche ha permesso di constatare la praticità d'impiego per la saldatura in tutti i punti difficilmente accessibili, dove i metodi tradizionali non sono applicabili. La possibilità di focalizzare il raggio consente per esempio di effettuare riparazioni anche nell'interno di valvole termoioniche.

FIRENZE



LIVORNO

V.le BELFIORE, 8-10r
TELEF. 486.303

VIA DELLA MADONNA, 48
TELEF. 31.017

SALE DI AUDIZIONE HI-FI

Si descrive in questo articolo un circuito per la sincronizzazione automatica di quadro che è largamente impiegato nei moderni TV. L'ottima stabilità delle immagini riduce al minimo i casi in cui l'utente deve ricorrere all'apposito comando per ristabilire il sincronismo.

Per ottenere la sincronizzazione automatica dell'oscillatore di quadro si potrebbe, in linea di principio, impiegare lo stesso metodo usato per la sincronizzazione di riga del quale abbiamo già parlato in un altro articolo. Infatti anche in questo caso il circuito dovrà soddisfare alle stesse esigenze, ossia:

1. l'oscillatore di quadro deve potersi sincronizzare in tutti i casi, il che significa che il circuito di sincronizzazione deve avere un campo d'azione esteso;
2. la sincronizzazione non deve essere influenzata dai disturbi, ossia la sensibilità ai disturbi del circuito di sincronizzazione deve essere ridotta.

Si potrebbe quindi, sincronizzare prima l'oscillatore di quadro con un sistema di sincronizzazione diretta e mantenere

poi la sincronizzazione per mezzo di un discriminatore di fase. Dopo di che la sincronizzazione diretta, sensibile ai disturbi, dovrà essere esclusa, pur conservando la possibilità di avere una regolazione rapida dell'oscillatore. Quest'ultima condizione non è possibile soddisfarla con l'impiego di un discriminatore di fase a causa della bassa frequenza in gioco. Per questo motivo è già molto difficile realizzare un discriminatore funzionante in modo accettabile ad una frequenza così ridotta, per cui è ovvio che una regolazione rapida della frequenza è ancora più difficile da realizzarsi.

Bisognerà perciò trovare un altro sistema. In pratica la soluzione impiegata è la seguente:

- a. Innanzitutto l'oscillatore di quadro

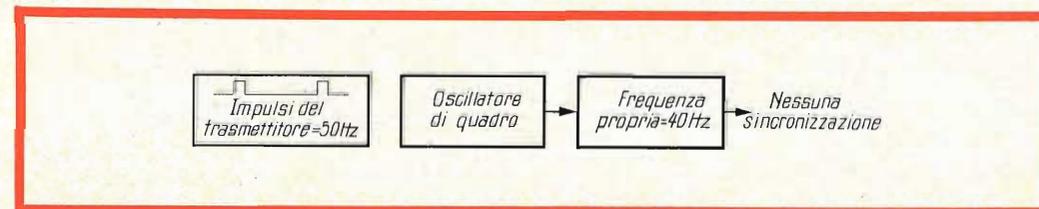


Fig. 1a - Condizione caratteristica del circuito prima della sincronizzazione.

viene sincronizzato per mezzo di un circuito avente un grande campo d'azione. Per ottenere questo risultato si impiega un metodo di sincronizzazione diretta mediante dei grandi impulsi di sincronismo. Questo tipo di sincronizzazione è sensibile ai disturbi.

b. Per questo motivo, si farà variare la frequenza propria dell'oscillatore di quadro, sincronizzato secondo il metodo descritto in — a —, in modo da portare la sua frequenza ad un valore pressoché uguale a quello degli impulsi di sincronismo.

c. Quando la frequenza propria dell'oscillatore è quasi uguale a quella degli impulsi di sincronismo, si continua la sincronizzazione per mezzo di impulsi di ampiezza ridotta, mentre il discriminatore di fase continua ad agire, al fine di poter regolare rapidamente la frequenza dell'oscillatore di quadro. Quindi la sincronizzazione diretta non viene esclusa, ma dato che la frequenza propria dell'oscillatore di quadro è pressoché uguale a quella degli impulsi di sincronismo provenienti dal trasmettitore, si potrà impiegare un piccolo impulso di sincronizzazione riducendo così la sensibilità ai disturbi.

Nella fig. 1 abbiamo la rappresentazione a blocchi del funzionamento della sincronizzazione automatica di quadro secondo questo principio. Si è supposta una frequenza degli impulsi di sincronismo del trasmettitore di 50 Hz e una frequenza propria dell'oscillatore di 40 Hz.



Fig. 1b - I fase: Sincronizzazione diretta con ampio campo di azione. La sincronizzazione viene ottenuta con un circuito di sincronizzazione diretta sensibile ai disturbi. La frequenza propria dell'oscillatore di quadro rimane di 40 Hz in quanto la sincronizzazione diretta non la fa variare.

Prima di descrivere il funzionamento della sincronizzazione automatica di quadro con l'aiuto dello schema riportato in fig. 2, esamineremo il funzionamento delle diverse valvole.

Il catodo di B_1 è riportato, tramite la resistenza R_2 ad una tensione negativa, mentre la griglia schermo di B_1 è collegata a mezzo di R_3 ad una tensione positiva. La griglia schermo è quindi positiva rispetto al catodo. La placca di B_1 è collegata al catodo a mezzo delle resistenze $R_4-R_5-R_6-R_7$. Contemporaneamente gli impulsi di ritorno positivi, provenienti dal primario del trasformatore d'uscita di quadro, vengono applicati all'anodo per mezzo di C_4 . Se gli impulsi sull'anodo non sono in fase con gli impulsi positivi di sincronismo applicati alla griglia controllo, cioè se si ha una condizione di non sincronizzazione, nella valvola non circolerà alcuna corrente. Il condensatore C_4 non risulta caricato e l'anodo di B_1 rimane allo stesso potenziale del catodo. Ai capi di R_6 non si avrà alcuna tensione e allora il diodo X_1 sarà conduttore.

Se l'oscillatore di quadro è sincronizzato, gli impulsi di ritorno applicati alla placca di B_1 coincideranno con gli impulsi di sincronismo di quadro applicati alla griglia controllo. Si avrà quindi una circolazione di corrente in B_1 . Questa corrente anodica caricherà C_4 ad una tensione negativa rispetto al catodo. Fra placca e catodo di B_1 si avrà quindi una differenza di tensione e dato che la placca è collegata

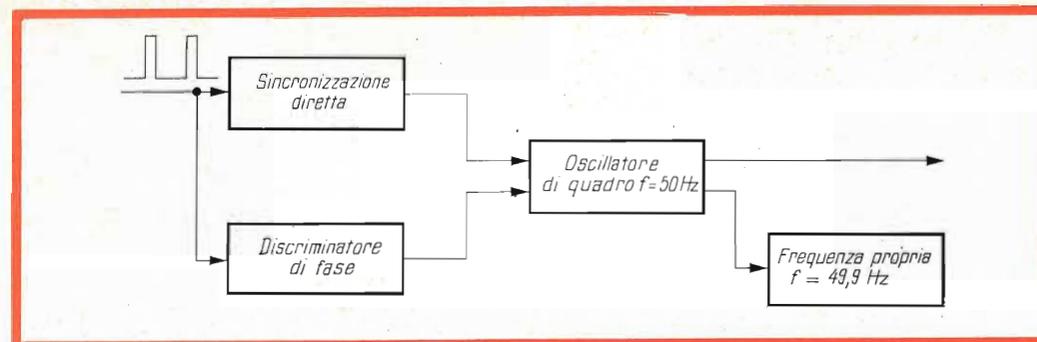


Fig. 1c - II fase: Variazione della frequenza propria dell'oscillatore di quadro mediante discriminatore di fase. Rimane la sincronizzazione diretta sensibile ai disturbi. La frequenza propria dell'oscillatore, tramite un circuito comprendente un discriminatore di fase, viene portata da 40 Hz a 49,9 Hz.

al catodo attraverso $R_4-R_5-R_6-R_7$, una parte di questa tensione comparirà su R_6 per cui il diodo X_1 risulterà polarizzato negativamente e sarà quindi bloccato.

Alla griglia controllo di B_2 , viene applicata una tensione a dente di sega proveniente dal secondario del trasformatore di quadro. Dato che la griglia controllo di questa valvola è allo stesso potenziale del catodo, al quale è collegata tramite R_8 , e dato che la tensione a dente di sega viene applicata tramite un condensatore, una parte di questo impulso a dente di sega provocherà lo scorrimento di una corrente di griglia nel triodo e si avrà per conseguenza una **tosatura** di questa parte dell'impulso. L'andamento della tensione ap-

plicata alla griglia assume allora la forma indicata nella figura 3 nella quale la linea tratteggiata indica il potenziale di **tosatura** del triodo. Questo triodo non può dunque essere conduttore che durante l'intervallo t_A-t_B indicato in fig. 3. L'oscillatore di quadro impiegato in questo circuito è un oscillatore transitron di Miller. La tensione anodica della valvola oscillatrice è rappresentata in fig. 4. È noto che nell'oscillatore transitron di Miller, il ritorno inizia quando il dente di sega di fig. 4, raggiunge il ginocchio V_1 della caratteristica. La posizione del ginocchio in un pentodo dipende, anche, dalla tensione continua applicata alla griglia soppressore. Se si rende la tensione alla griglia soppressore negativa rispetto

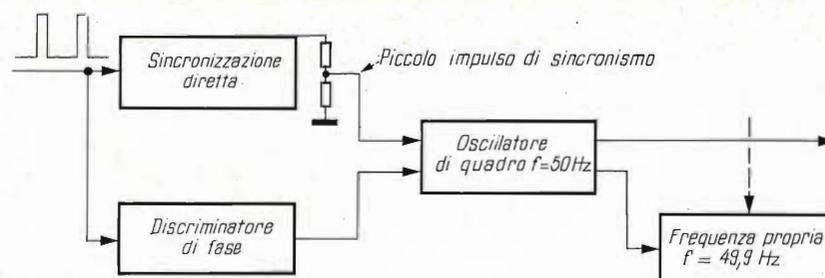


Fig. 1d - III fase: Condizione finale, con possibilità di regolazione rapida della frequenza dell'oscillatore di quadro. La sincronizzazione viene mantenuta con un piccolo impulso di sincronismo che rende il circuito molto meno sensibile ai disturbi e consente una eventuale correzione rapida della frequenza stessa.

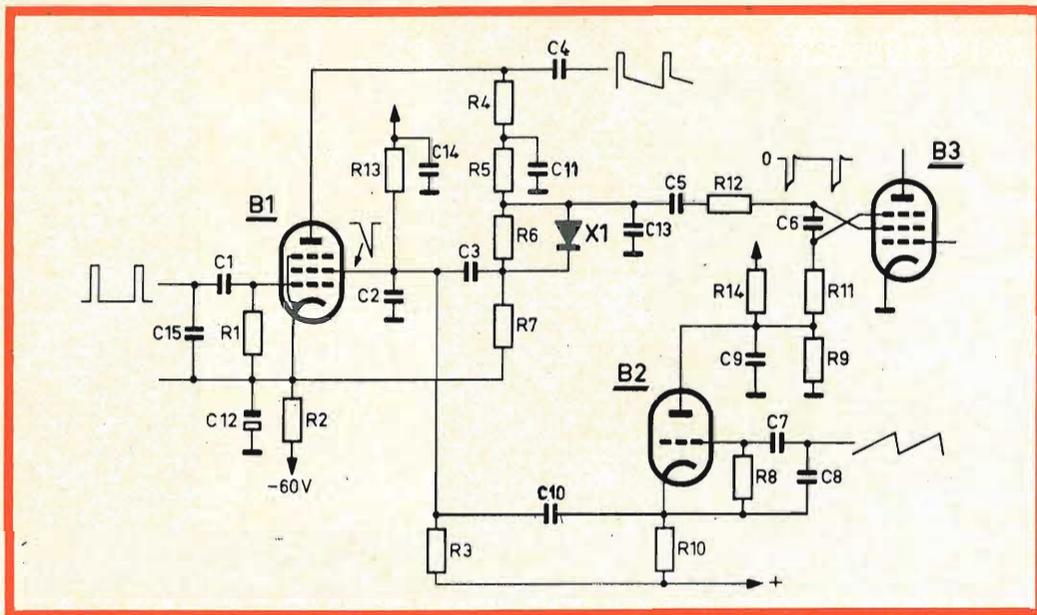


Fig. 2 - Schema elettrico del circuito.

al catodo, la tensione V_1 si alza al valore V_2 (fig. 4).

Il ritorno del dente di sega non inizia più nell'istante t_1 , ma in anticipo, cioè all'istante t_2 . Quindi la frequenza dell'oscillatore di quadro aumenta se si applica una tensione negativa alla griglia soppressore. Più la tensione di griglia soppressore sarà negativa, più la tensione corrispondente al ginocchio della caratteristica sarà elevata, e maggiore sarà il valore della frequenza dell'oscillatore di quadro.

La tensione di griglia soppressore della valvola oscillatrice di quadro è rappresentata in fig. 4a, nell'istante t_1 quando inizia il ritorno. Supponiamo che la tensione di griglia soppressore sia zero volt. Per sincronizzare l'oscillatore di quadro nell'istante t_2 , sarà necessaria almeno una tensione negativa A applicata alla griglia soppressore (fig. 4a). Ciò si può realizzare per mezzo di una tensione negativa continua di A volt o per mezzo di un impulso di almeno A volt applicato all'istante t_2 . Per sincronizzare invece l'oscillatore nell'istante t_3 , occorrerà una tensione negativa mag-

giore sulla griglia soppressore, cioè B volt (fig. 4a). La linea tratteggiata di fig. 4a rappresenta i valori della tensione negativa necessaria in ciascun istante per sincronizzare l'oscillatore di quadro.

I Fase

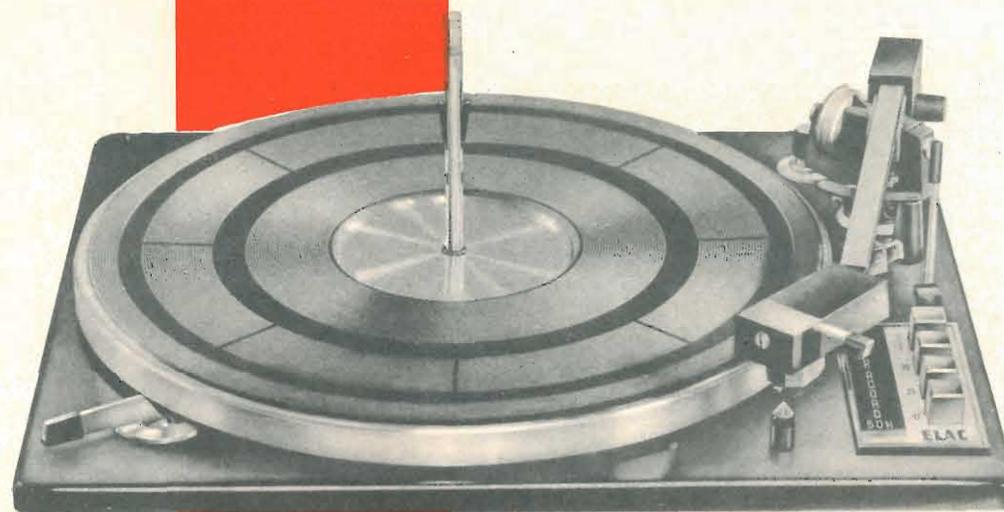
Sincronizzazione diretta con grande campo di sincronizzazione

Gli impulsi di sincronismo verticale, che compaiono ai capi del condensatore C_{15} , vengono ricavati integrando gli impulsi di sincronismo inviati dal trasmettitore e vengono portati tramite C_1 alla griglia controllo del pentodo B_1 . Dato che la griglia e il catodo di questa valvola sono allo stesso potenziale essendo collegati tramite R_1 , lo scorrimento di una certa corrente di griglia crea una tensione negativa ai capi di C_1 . Per questa ragione i picchi degli impulsi di sincronismo risultano allo stesso potenziale del catodo. La valvola risulta quindi interdetta nell'intervallo di tempo compreso fra gli impulsi di sincronismo di quadro. Durante gli impulsi

ELAC

NEW

Giradischi Studio Hi-Fi MIRACORD 50 H



n. G.B.C. R/237
senza cartuccia

Cambiadischi automatico a 4 velocità - motore sincrono che ruota ad alta velocità costante, legata alla frequenza di rete - piatto in metallo antimagnetico da 2,3 kg e di 300 mm di diametro - braccio metallico bilanciato in tutti i piani con pressione di appoggio regolabile da 0 a 6 g - dispositivo di compensazione « anti-skating » - dispositivo per la discesa frenata del braccio mediante ammortizzatore oleo-pneumatico - è possibile montare qualsiasi cartuccia magnetica con sistema di fissaggio standard americano - comandi a pulsanti - dimensioni: 368 x 317 mm.

di sincronismo, la valvola B₁ sarà invece conduttrice e si avrà quindi lo scorrimento di una corrente di griglia schermo. Questa corrente sarà forte in quanto non essendo ancora sincronizzato l'oscillatore di quadro nella valvola non potrà scorrere della corrente anodica. Avremo perciò ai capi della resistenza di griglia schermo R₃ un forte impulso negativo. Questo impulso viene integrato tramite C₂ per cui la tensione di griglia schermo di B₁ avrà un andamento triangolare come indicato in fig. 2. Questo impulso viene ora applicato per mezzo di C₃ al catodo del diodo X₁, che abbiamo già visto è conduttore quando l'oscillatore **non** è sincronizzato. L'impulso di sincronizzazione di quadro, che è applicato al catodo di X₁, risulterà applicato tramite X₁, C₅, R₁₂ e C₆ alla griglia soppressore della valvola oscillatrice. Data la notevole ampiezza di questo impulso, l'oscillatore di quadro risulterà immediatamente sincronizzato. Come è noto questo tipo di sincronizzazione è sensibile ai disturbi dato che la frequenza propria dell'oscillatore differisce sostanzialmente dalla frequenza degli impulsi di sincronismo. Perciò faremo ora variare la frequenza propria dell'oscillatore.

II Fase

Variazione della frequenza propria dell'oscillatore di quadro per mezzo di un discriminatore di fase

Per diminuire la sensibilità del circuito ai disturbi, si dovrà far variare la frequenza propria dell'oscillatore di quadro in modo da renderla uguale a quella degli impulsi di sincronismo inviati dal trasmettitore. Ciò si ottiene per mezzo di un discriminatore di fase, costituito dal triodo B₂, che, quando l'oscillatore è agganciato, carica il condensatore C₉ ad una tensione negativa, che provoca come abbiamo già visto un aumento della frequenza propria dell'oscillatore di quadro.

A questo scopo, l'impulso di sincronismo di quadro presente ai capi di R₃ viene applicato a mezzo di C₁₀ al catodo di B₂ e per mezzo dei condensatori C₅-C₇ alla griglia controllo. L'impulso in questo modo non risulta applicato fra griglia controllo e catodo di B₂, in quanto la tensione sulla

griglia controllo di B₂ aumenta nello stesso rapporto di quella presente sul catodo. La tensione di griglia controllo e di catodo varia invece rispetto a quella di placca. (Essendo gli impulsi ad andamento negativo, essi producono lo stesso effetto di impulsi **positivi** applicati alla placca). Per mezzo di C₇, la tensione a dente di sega di fig. 3 viene applicata alla griglia controllo. La fase di questa tensione a dente di sega e la fase degli impulsi di sincronizzazione vengono in questo modo paragonate, mentre l'oscillatore di quadro è già sincronizzato. La differenza di fase esistente fra le due tensioni, ossia la differenza fra la frequenza propria dell'oscillatore di quadro e la frequenza di ripetizione degli impulsi di sincronismo del trasmettitore, farà variare la tensione negativa sul condensatore C₉, che varierà la frequenza propria dell'oscillatore di quadro. Vediamo ora quale sarà la corrente che scorrerà nella valvola B₂ con l'aiuto della fig. 5. Nell'istante t₂ l'impulso di sincronismo di quadro raggiunge la linea punteggiata e sincronizza l'oscillatore. Nell'istante t₂ nella base dei tempi di quadro ha inizio pure l'impulso di ritorno. Se rappresentiamo nella fig. 5a la tensione a dente di sega presente sulla griglia controllo di B₂, il ritorno rappresentato in figura 5 inizierà pure nell'istante t₂. Durante l'intervallo t₁-t₂ dell'impulso di sincronismo di quadro, B₂ condurrà, in quanto durante questo periodo il triodo non è bloccato. La corrente anodica avrà l'andamento indicato in fig. 5b. Questa corrente provocherà una carica negativa ai capi di C₉ in modo che la frequenza propria dell'oscillatore di quadro risulti leggermente inferiore alla frequenza di ripetizione degli impulsi del trasmettitore.

Dalle figg. 5 - 5a e 5b, si rileva chiaramente che la corrente di B₂ dipende dalla differenza di frequenza esistente fra gli impulsi ricavati dall'oscillatore di quadro e gli impulsi del trasmettitore, e che anche l'istante di sincronizzazione t₂ ne dipende ugualmente.

Per una differenza di frequenza minima, t₂ si troverà nelle vicinanze di t₁ e la corrente in B₂ sarà ridotta. La correzione dell'oscillatore di quadro in questo caso sarà minima.

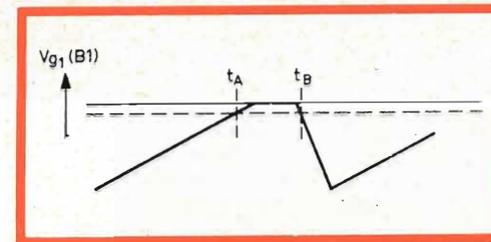


Fig. 3 - Andamento della tensione di griglia controllo della valvola B₁.

Per una grande differenza di frequenza, l'istante di sincronizzazione t₂ si troverà nelle vicinanze di t₃ e la corrente in B₂ risulterà elevata.

La correzione dell'oscillatore di quadro sarà allora molto forte.

III Fase

Regolazione rapida dell'oscillatore di quadro

(Diminuzione della sensibilità ai disturbi)

Dato che la costante di tempo RC del circuito formato da C₉ e R₉ è grande e dato che la frequenza propria dell'oscillatore di quadro è ora quasi uguale alla frequenza di ripetizione degli impulsi di sincronismo del trasmettitore, bisognerà prevedere ancora una correzione rapida della frequenza dell'oscillatore di quadro, poiché nel caso di una variazione della frequenza dell'oscillatore di quadro o degli

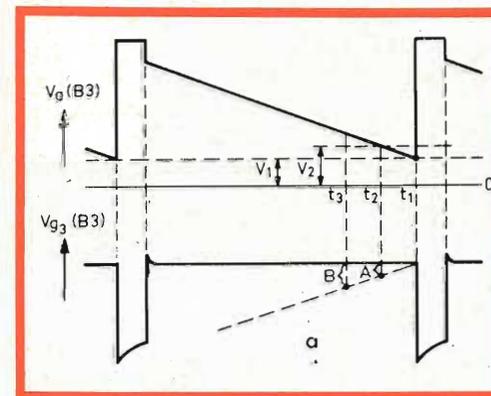


Fig. 4 - Forma d'onda della tensione sulla placca della valvola B₃. 4 a - Forma d'onda della tensione di griglia controllo della valvola B₃.

impulsi di sincronismo del trasmettitore, la correzione eseguita a mezzo del discriminatore di fase risulterebbe troppo lenta.

Essendo la frequenza propria dell'oscillatore di quadro praticamente uguale a quella degli impulsi di sincronismo del trasmettitore, è ora possibile sincronizzare **direttamente** l'oscillatore di quadro per mezzo di **piccoli** impulsi di sincronizzazione, mentre il discriminatore di fase rimane in azione. Questa sincronizzazione diretta presenta il grande vantaggio di consentire una correzione rapida della frequenza dell'oscillatore di quadro, mentre d'altra parte la sensibilità ai disturbi risulta ridotta per il fatto che gli impulsi di sincronizzazione di quadro sono di ampiezza ridotta e per conseguenza lo saranno pure i disturbi parassiti. La riduzione dell'ampiezza degli impulsi di sincronismo viene ottenuta nel seguente modo. Dato che l'oscillatore di quadro è sincronizzato, gli impulsi sull'anodo e sulla griglia controllo della valvola B₁ coincideranno parzialmente, e si avrà lo scorrimento di una certa corrente anodica. Le figg. 5c e 5d mostrano l'andamento e l'ampiezza della tensione e della corrente anodica di B₁.

L'oscillatore di quadro era stato sincronizzato nell'istante t₂ di fig. 5. In questo istante inizia pure il ritorno (fig. 5c). L'impulso di sincronizzazione di quadro presente sulla griglia controllo, coincide durante l'intervallo t₂-t₃ con l'impulso di ritorno presente sulla placca, per cui si ha lo scorrimento di una certa corrente anodica (fig. 5d). Questa corrente carica C₄ ad una tensione negativa, la quale viene applicata quasi interamente per mezzo del partitore di tensione R₄-R₅-R₆-R₇ all'anodo del diodo X₁, mentre una piccola parte viene applicata al catodo. Il diodo X₁ risulta così bloccato.

L'impulso di sincronizzazione di quadro presente sulla griglia schermo di B₁ che risultava pure applicato tramite il diodo in conduzione alla griglia soppressore dell'integratore di Miller, risulta ora attenuato a mezzo della rete R₅-R₅-C₁₁, in modo che solo una piccola parte (la tensione su R₅-C₁₁) risulta applicata a mezzo di C₅-R₁₂-C₆ alla griglia soppressore dell'oscillatore di quadro.

Questo piccolo impulso di sincronismo sarà in grado di correggere rapidamente la frequenza dell'oscillatore di quadro. Si è quindi realizzata una sincronizzazione automatica di quadro che soddisfa ai presupposti che erano stati fissati all'inizio di questo articolo.

Se per una ragione qualsiasi, la frequenza dell'oscillatore di quadro o la frequenza degli impulsi di sincronismo del trasmettitore, varia, anche l'istante t_2 dove ha inizio il ritorno varierà. Questo fatto farà variare l'intervallo di tempo t_1-t_2 di fig. 5 e quindi anche la corrente di B2. Il condensatore C_9 risulterà ora caricato ad una tensione diversa, per cui varierà la frequenza dell'oscillatore di quadro che verrà riportata ad un valore vicino a quello della frequenza di ripetizione degli impulsi di sincronismo del trasmettitore. Il condensatore C_{12} serve per disaccoppiare la resistenza R_2 , mentre la resistenza R_{12} serve per diminuire l'influenza del circuito di sincronizzazione sul circuito di griglia soppressore dell'oscillatore di quadro. Il condensatore C_{13} , collegato nel punto di unione delle resistenze R_5 e R_6 , provoca una integrazione supplementare dell'impulso di sincronismo verticale, in modo da ottenere una forma esatta dell'impulso prima di applicarlo all'oscillatore di quadro.

Qualche dettaglio del circuito

In un altro articolo è stato descritto il circuito di sincronizzazione automatica di riga. In detto circuito vedemmo che la valvola mediante la quale si effettuava la sincronizzazione diretta, risultava bloccata da una tensione negativa proveniente dal circuito di sincronizzazione automatica di quadro quando non era presente alcun segnale di sincronismo, ossia in assenza di segnale all'antenna.

La tensione impiegata per questo scopo proviene dalla griglia schermo di B_1 (fig. 2). In mancanza di segnali di sincronizzazione il pentodo B_1 non risulta polarizzato. Nella valvola scorre allora una forte corrente di griglia schermo che provoca una forte caduta di tensione ai capi di R_3 . Il valore di questa tensione è tale che la griglia schermo di B_1 diventa fortemente negativa dato che R_3 è riportata ad una piccola tensione positiva. Questa tensione negativa viene

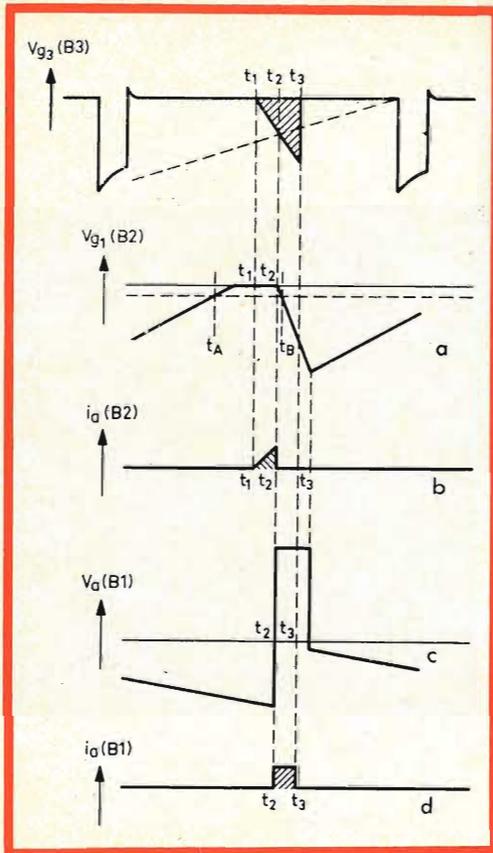
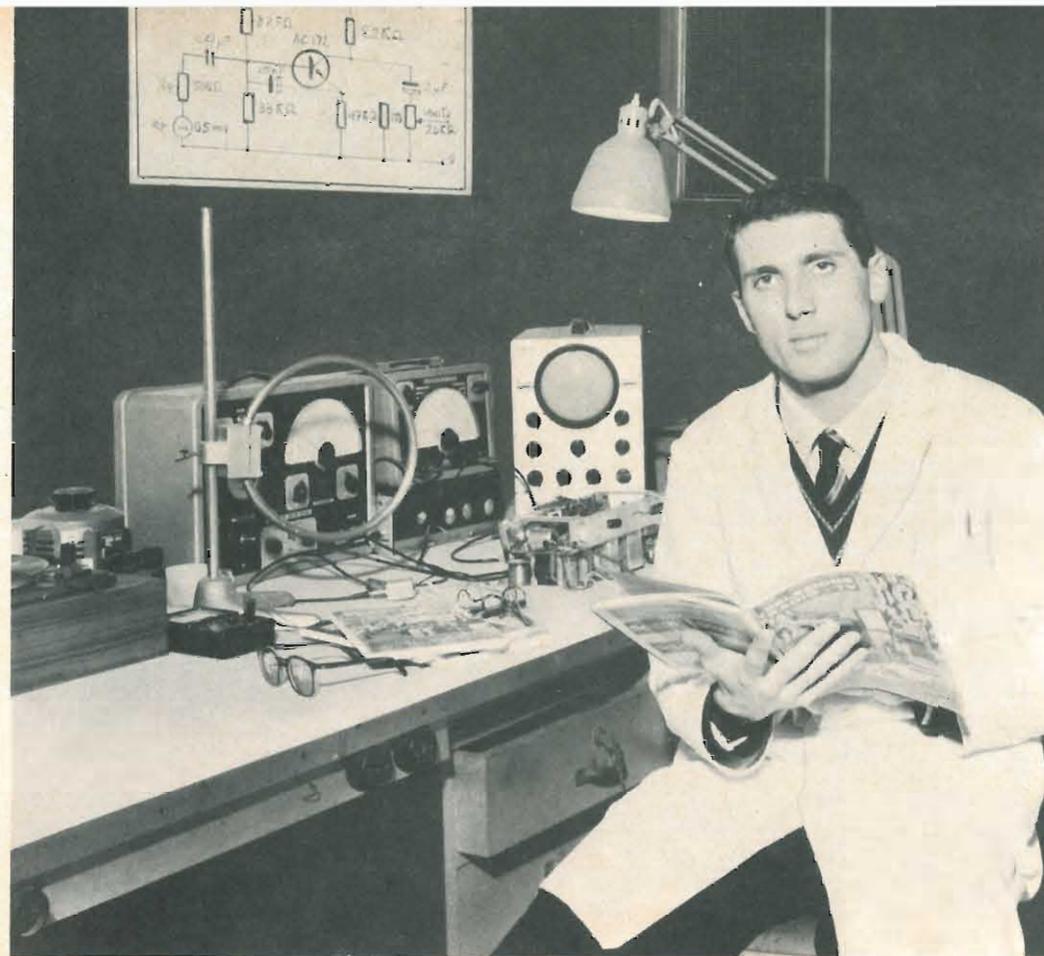


Fig. 5 - Forma d'onda della tensione sulla griglia soppressore di B_3 .

- a - Forma d'onda della tensione sulla griglia controllo di B_2 .
- b - Forma d'onda della corrente anodica di B_2 .
- c - Forma d'onda della tensione anodica di B_1 .
- d - Forma d'onda della corrente anodica di B_1 .

filtrata per mezzo del filtro a RC costituito da R_{13} e C_{14} e viene quindi portata al circuito di sincronizzazione di riga.

Quando invece è presente un segnale di sincronismo la corrente di griglia schermo non può circolare che durante gli impulsi di sincronismo di quadro. La corrente media di griglia schermo diminuisce e la tensione media su R_3 diventa piccola mentre il condensatore C_{14} risulta caricato attraverso alla resistenza R_{13} al valore medio della tensione di griglia schermo. Questa tensione risulta in questo caso praticamente uguale a zero per cui il circuito di sincronizzazione diretta della sincronizzazione



lui è informato

essendo abbonato a

SELEZIONE DI TECNICA RADIO-TV



« TV REPLACEMENT GUIDE »
estratto
dagli schemari 1960-66
delle più importanti
case italiane
costruttrici
di televisori.

Per abbonarsi a
« SELEZIONE RADIO-TV »
basta usare l'unito modulo
di c/c postale di L. 3.900.
Il volume
« TV REPLACEMENT GUIDE »
del valore di L. 2.500
verrà inviato gratis
a chi si abbonerà
entro il 31 dicembre 1966.

APPLICAZIONI ELETTRONICHE

agli

IMPIANTI DI BORDO delle AUTOVETTURE

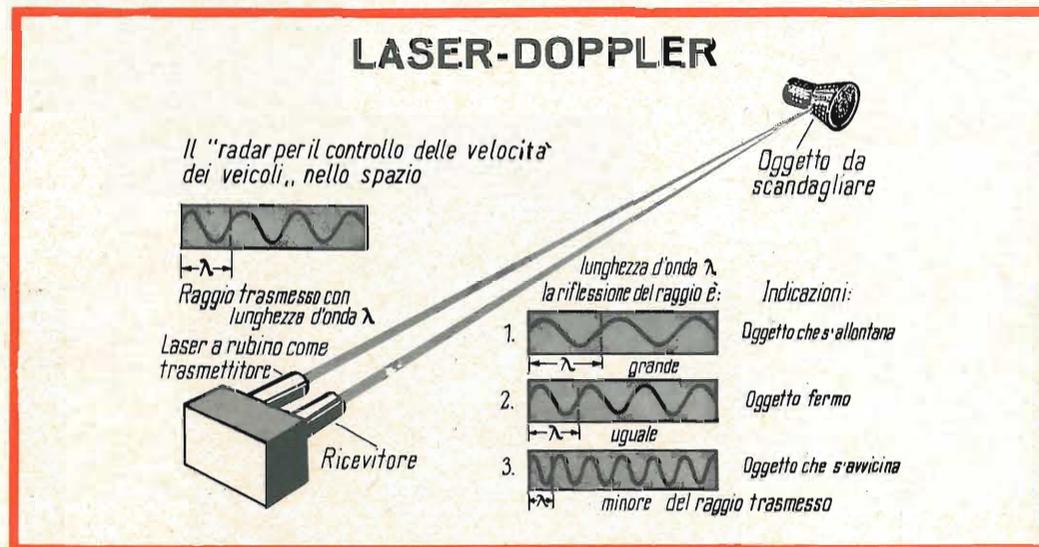
a cura di L. Biancoli

Già in numerose altre occasioni ci siamo interessati di quanto la stampa tecnica pubblica in fatto di applicazioni elettroniche negli impianti elettrici sui mezzi semoventi. Tuttavia, in questa particolare occasione, riportiamo una interessante descrizione di alcuni utilissimi dispositivi, tra cui un lampeggiatore elettronico, un sistema automatico di accensione delle luci, un commutatore elettronico « fari-anabbaglianti », ed un avvisatore di incroci, secondo un articolo pubblicato su Radio Constructeur. Non è lontana l'epoca in cui lo spinterogeno, i lampeggiatori, i commutatori, ecc. verranno sostituiti da altrettanti dispositivi elettronici. Questa — pertanto — non è da considerarsi che una proposta che — ci auguriamo — i costruttori non tarderanno a prendere in seria considerazione.

automatica di riga non risulta più bloccato. Il punto di unione di R_9 e C_9 è collegato attraverso alla resistenza R_{14} alla tensione d'uscita del discriminatore di fase del circuito di sincronizzazione automatica di riga. Come è noto la frequenza di quadro varia quando varia la frequenza dell'oscillatore principale del trasmettitore. Questa variazione crea una diversa tensione d'uscita dal discriminatore di fase di riga del ricevitore. Una parte di questa tensione viene applicata per mezzo del partitore $R_{14}-R_9$ al condensatore C_9 , in modo da correggere la frequenza di quadro. Questo circuito non è strettamente indispensabile in quan-

to il discriminatore di fase del circuito di sincronizzazione automatica di quadro è perfettamente in grado di assorbire questa variazione. Il vantaggio di questo circuito sta nel fatto che le variazioni di tensione su C_9 , provocate dal discriminatore di fase di riga, non influenzano praticamente il ritorno, cioè l'istante t_2 delle figg. 5, in modo che la sincronizzazione di quadro viene sempre mantenuta nel punto di funzionamento più vantaggioso. Questo fatto, diminuisce notevolmente, la sensibilità ai disturbi.

G. ABUSSI



Esempio di controllo e misura di un veicolo nello spazio con apparecchio « Laser-Doppler ».

Viene così chiamato un nuovo tipo di apparecchio Laser, che lavora con precisione e con lo stesso principio di un radar per il controllo della velocità dei veicoli. Questo apparecchio è stato messo a punto dalla Martin Comp. in USA per svolgere e permettere sempre nuove e più rapide misurazioni di velocità appunto con l'aiuto dell'effetto Doppler.

Infatti, se il raggio emesso dal Laser colpisce un corpo in movimento, la frequenza del raggio riflesso — a seconda se il corpo si allontana nella direzione della sorgente di irradiazione — sarà maggiore o minore rispetto alla frequenza del raggio in origine.

Attraverso il confronto di entrambe le frequenze, e cioè con la determinazione della differenza di frequenza, si potrà rilevare la velocità del corpo in movimento per mezzo del raggio riflesso.

La precisione del Laser-Doppler è maggiore di quella del Radar-Doppler ed ha un eguale potere di risoluzione. Con questa apparecchiatura si possono misurare anche velocità di 1 mm/sec.

Il Laser-Doppler potrà essere utilizzato per la manovra nello spazio di « rendez vous ».

(Da « Hobby »)

UN LAMPEGGIATORE ELETTRONICO

Qualunque automobilista, specie se esperto nei circuiti elettrici, sa in quale modo venga ottenuta l'intermittenza delle luci negli indicatori di direzione normalmente usati sulle autovetture. In genere, si tratta di dispositivi ad intermittenza, con contatti elettrici interrotti periodicamente — e spesso con una notevole irregolarità — ad opera di un comune interruttore bimetallico.

Il sistema che qui proponiamo è sostanzialmente diverso. Il multivibratore complementare illustrato alla **figura 1** presenta, nei confronti del multivibratore stabile di tipo classico, il vantaggio di implicare l'impiego di un solo condensatore, anziché di due. Oltre a ciò, evitando le perdite

derivanti — nel caso del multivibratore simmetrico — dalla resistenza di carico del primo stadio, il multivibratore complementare consuma una minore intensità di corrente, e consente di usare al posto di T1 un transistor a bassa potenza, sebbene la corrente di collettore del transistor T2 raggiunga invece intensità di picco dell'ordine di ben 6 ampère.

Questa elevata intensità di corrente è peraltro necessaria, in quanto la resistenza a freddo della lampada comandata è dell'ordine di 1 ohm. Per questo motivo, il transistor T2 deve necessariamente dissipare una notevole potenza. Occorre però tener presente un notevole vantaggio: dal momento che quest'ultimo transistor funziona nel noto modo definito comunemente « tutto o niente », vale a dire che con-

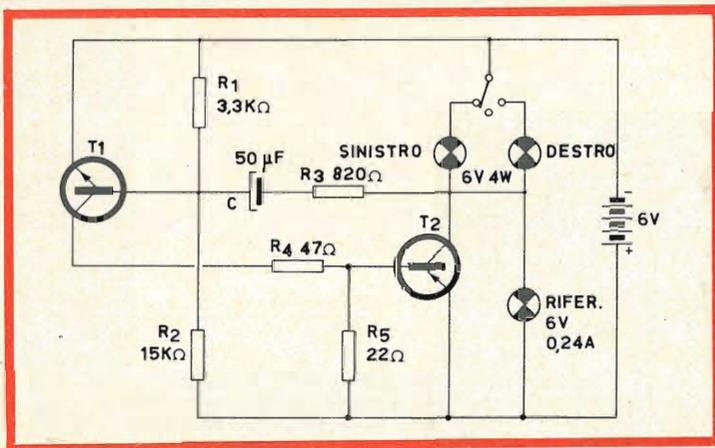


Fig. 1 - Circuito elettrico del generatore di oscillazioni per il comando elettronico dell'indicatore di direzione. Dato il minimo passaggio di corrente a riposo, il dispositivo può essere controllato mediante un semplice deviatore.

sente alternativamente il passaggio di una corrente massima o nulla, senza valori intermedi, non è necessario prevedere per esso un sistema di dissipazione del calore prodotto.

All'atto della messa in funzione, ossia dell'applicazione della tensione di alimentazione, il partitore voltmetrico costituito dalla lampada di riferimento (spia) e dalle lampade indicatrici di direzione, fornisce una tensione che — tramite la resistenza R3 ed il condensatore C — viene applicata alla base del transistor T1.

Naturalmente, le caratteristiche delle lampade sono state scelte in modo da presentare una differenza sufficiente affinché — in condizioni normali (vale a dire mentre il transistor T2 è bloccato, ossia in stato di interdizione) — si accenda soltanto la lampada spia, contrassegnata « RIFER. » nello schema elettrico.

In pratica, quando viene applicata la tensione di alimentazione, essa non ha il tempo di accendersi, in quanto la tensione applicata alla base di T1 tramite il condensatore C porta il transistor in stato di conduzione, e non appena il relativo circuito di collettore torna a chiudersi attraverso la base di T2, quest'ultimo comincia anch'esso a condurre corrente.

In tal caso, si presenta una caduta di tensione supplementare ai capi della lampada indicatrice di direzione, e questa variazione di tensione — che viene trasmessa nuovamente alla base di T1 tramite R3 e C — porta quest'ultimo in stato di sa-

turazione. In tali condizioni, la corrente di base del transistor T2 non subisce più alcuna limitazione di intensità, se non ad opera della resistenza limitatrice contrassegnata R4 nello schema, per cui T2 entra a sua volta nello stato di saturazione, determinando in tal modo l'accensione della lampada indicatrice di direzione.

Lo stato di accensione della lampada dura quindi finché il condensatore risulta sotto carica tramite la resistenza R3 e la resistenza — peraltro assai debole — che la giunzione base-emettitore di T1 presenta quando T1 stesso è in stato di saturazione.

In questo preciso istante, la corrente del circuito di base di T1 diventa sufficientemente debole per determinare la cessazione dello stato di saturazione dei due transistori. Ciò determina una diminuzione della caduta di tensione presente ai capi della lampada indicatrice di direzione, e questa variazione — che viene trasmessa immediatamente tramite R3 e C — porta rapidamente i due transistori allo stato di interdizione.

Il suddetto stato di interdizione dura fino al termine del periodo durante il quale la capacità C perde la sua carica — precedentemente accumulata — attraverso R1, R3, ed una delle due lampade indicatrici destra o sinistra (a seconda di quale delle due è stata inserita ad opera del conduttore della vettura).

Successivamente, T1 riceve tramite la resistenza R2 una polarizzazione sufficiente

a determinare l'inizio di un nuovo ciclo, identico a quello ora descritto.

Naturalmente, il ciclo descritto si svolge in un certo periodo di tempo, durante il quale la lampada indicatrice scelta dal commutatore, a seconda che il conduttore del veicolo intenda voltare a destra o a sinistra, si accende e si spegne una sola volta.

La durata del periodo di tempo durante il quale essa rimane accesa dipende essenzialmente dal valore della resistenza R3, mentre la durata del periodo durante il quale rimane spenta dipende invece dal valore di R2 e dal coefficiente di guadagno del transistor T1. Se il suddetto guadagno è elevato (e per elevato si intende in questo caso maggiore di 120), risulta conveniente aumentare il valore di R2: in caso contrario, la lampada indicatrice resta costantemente accesa. Se — al contrario — il guadagno è troppo ridotto (vale a dire inferiore a 40), si ha l'accensione costante della lampada di riferimento (spia), a meno che non si riduca opportunamente il valore di R2.

Adottando i valori indicati nel circuito elettrico di figura 1, ed attribuendo sia a T1 che a T2 un fattore di guadagno pari a 60, si ottiene una frequenza delle accensioni e degli spegnimenti pari approssimativamente ad 80 al minuto, con un rapporto ciclico (vale a dire il rapporto tra la durata dei periodi in cui la lampada indicatrice rimane accesa, e quella dei periodi in cui essa rimane spenta), assai prossimo all'unità.

A questo punto occorre precisare che — pur conservando un rapporto ciclico prossimo al valore 1 — è possibile far variare la frequenza degli impulsi luminosi, variando il valore della capacità C, che è inversamente proporzionale alla frequenza stessa.

Un'altra utile precisazione agli effetti pratici consiste nel fatto che l'influenza delle variazioni di temperatura sul funzionamento del dispositivo è assai ridotta; infatti, passando da una temperatura di -5°C a quella di $+25^{\circ}\text{C}$, si verifica soltanto il passaggio da una frequenza di ripetizione delle accensioni di 80 al minuto alla frequenza di 90 accensioni e

spegnimenti successivi. Inoltre, la tensione di alimentazione può subire variazioni comprese tra 4 ed 8 volt, senza che ciò provochi la cessazione delle oscillazioni.

Quando la tensione di alimentazione viene disinserita tramite il commutatore del circuito di figura 1 (vale a dire portandolo nella posizione centrale, in corrispondenza della quale nessuna delle due lampade indicatrici viene alimentata), il consumo di corrente da parte dell'intero dispositivo si riduce automaticamente a meno di 10 milliampère. Per questo motivo, è perfettamente inutile disinserire completamente l'alimentazione del circuito, se non estraendo la chiave generale di contatto della vettura. In tal caso, la commutazione tra l'accensione della lampada indicatrice destra e quella sinistra può essere eseguita semplicemente mediante un comune deviatore a tre posizioni, del tutto eguale a quelli usati comunemente sulle autovetture.

Grazie a ciò, il lampeggiatore elettronico non comporta — per la sua installazione lungo l'asse del volante — che tre soli collegamenti al commutatore, uno dei quali fa capo alla batteria, ed un collegamento della massa, a differenza dei sistemi convenzionali che implicano spesso l'impiego di ben sei conduttori, con forte possibilità di guasti, di perdita di isolamento, e di errori in caso di riparazione.

Tra i transistori di tipo industriale, i tipi più vantaggiosi sembrano essere il 2N1304 ed il T1-3027, entrambi di produzione della Texas Instruments. Il costo di questi due transistori è sufficientemente basso per rendere il dispositivo accessibile — per quanto riguarda il costo — agli effetti della concorrenza rispetto al sistema attualmente in voga, di tipo elettromeccanico, e ciò senza tener conto della maggiore semplicità di montaggio. Inoltre, dal momento che la scelta dei transistori è tutt'altro che critica, è possibile impiegarne altri tipi maggiormente diffusi.

ACCENSIONE AUTOMATICA DELLE LUCI DI POSIZIONE

Al momento del tramonto, molti automobilisti dimenticano di accendere tempestivamente le luci di posizione quando

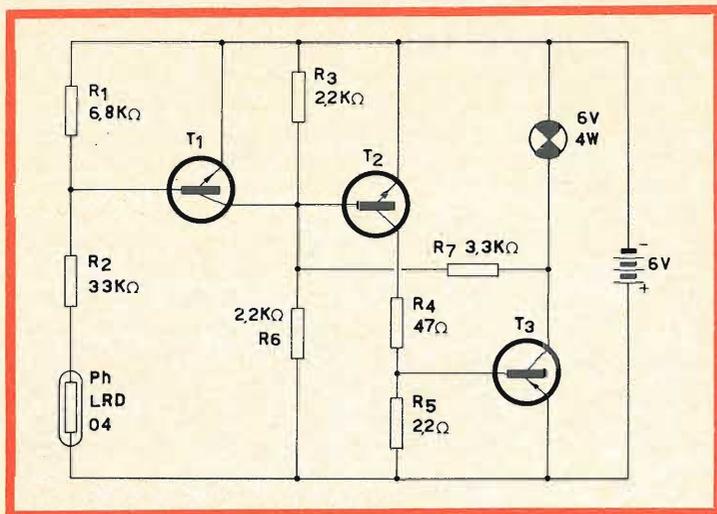


Fig. 2 - Circuito elettrico del dispositivo di comando elettronico dei fari o delle luci di posizione, ad opera della luminosità ambientale. L'elemento fotosensibile è una fotoresistenza del tipo LRD04.

percorrono strade cittadine, oppure di accenderle quando parcheggiano la vettura in luoghi a bassa illuminazione, compromettendo così la sicurezza pubblica, e correndo il rischio di incorrere in una contravvenzione.

In futuro, riteniamo che una realizzazione del tipo illustrato alla **figura 2** potrà evitare loro tali disavventure. Il dispositivo è costituito da un elemento fotosensibile (tipo LRD04 o LRD03) che controlla — tramite la resistenza di protezione contrassegnata R2 nello schema — il transistor pre-amplificatore T1. Quest'ultimo, a sua volta — comanda un circuito di innesco di tipo complementare, costituito dai transistori T2 e T3, nel quale R7 compie la funzione di resistenza di reazione.

Finché l'elemento fotosensibile viene colpito da una luce di intensità inferiore ad un certo limite, le correnti di base e di emettitore del transistor T1 sono di intensità trascurabile, per cui il transistor T2, polarizzato ad opera della resistenza R6, si trova in stato di conduzione.

Ciò comporta la polarizzazione adatta al funzionamento in stato di saturazione da parte del transistor T3, protetto a sua volta dalla resistenza R4. In tal caso la lampada risulta accesa, e la caduta di tensione presente ai suoi capi provoca — tramite R7 — una corrente supplementare di polarizzazione nel circuito di base di T2.

Questo stato di cose permane finché l'in-

tensità della corrente di collettore di T1 non diventa pressoché eguale alla somma delle correnti che scorrono attraverso R6 ed R7. In tal caso — in pratica — non rimane più alcuna corrente di base per il transistor T2, il quale entra così in stato di interdizione, bloccandosi. Ciò provoca automaticamente il bloccaggio di T3.

Non appena la lampada si spegne a causa di quanto sopra, la diminuzione della sua resistenza interna, dovuta al raffreddamento del relativo filamento, fa sì che — in pratica — R7 venga a trovarsi direttamente in parallelo ad R3. Se a questo punto si desidera che la lampada torni ad accendersi, è necessario che l'intensità della corrente di collettore di T1 si riduca ad un valore notevolmente inferiore al livello di estinzione, e ciò in quanto T2 non è più polarizzato che tramite R6, mentre R7 si trova in derivazione tra la base e l'emettitore. Di conseguenza, il circuito presenta un ciclo di isteresi che gioca un ruolo di notevole importanza, in base al quale — una volta accese — le lampade di posizione non si spengono che quando si verifica un aumento considerevole dell'illuminazione esterna, ossia della luminosità ambientale.

La sensibilità del dispositivo così concepito è sufficiente per consentire l'installazione dell'elemento fotosensibile all'interno della vettura, ad esempio sul cruscotto. In tal caso, esso riceve una inten-

sità luminosa sufficientemente diffusa da evitare che il riverbero di una luce di passaggio provochi il disinnesto della tensione alle lampadine.

Ove se ne presenti la necessità, è sempre possibile aumentare e rendere regolabile la sensibilità, adottando un transistor al silicio (del tipo 2N2924 o 2N2925) per costituire lo stadio T1, e sostituendo la resistenza R1 con un reostato avente una resistenza di 100.000 ohm, del tipo a variazione logaritmica.

Il circuito di alimentazione del dispositivo può essere interrotto o chiuso mediante la chiave che aziona l'interruttore dell'impianto elettrico (generalmente si tratta della chiave di messa in moto), facendo così in modo che esso agisca sui fari mentre la vettura è in moto, oppure sulle luci di posizione — precedute dal relativo commutatore — quando invece la vettura viene parcheggiata.

La realizzazione sperimentale è stata equipaggiata con due comuni transistori del tipo « n-p-n » al germanio, analoghi a quelli usati precedentemente. Ciò — tuttavia — non impedisce l'impiego di transistori per impieghi industriali, che possono funzionare altrettanto bene, e che permettono di raggiungere un costo che risulta perfettamente in... concorrenza con quello di una contravvenzione, senza voler citare i rischi di incidenti per omissione dell'accensione delle luci.

Incidentalmente, il dispositivo descritto può anche essere impiegato come multivibratore. In pratica, è sufficiente avvicinare la lampada nell'oscurità fino a circa 10 centimetri dall'elemento fotosensibile, per osservare un lampeggiamento rapido.

COMMUTATORE AUTOMATICO FARI-ANABBAGLIANTI

Se nel caso precedentemente considerato l'elettronica — nella vastità delle sue applicazioni — può consentire la realizzazione pressoché perfetta della soluzione di molti problemi, essa peraltro non viene meno nel caso dell'automobilista che dimentica di passare alle luci anabbaglianti dopo aver superato un incrocio.

In pratica, è assurdo pretendere che una

cellula fotoelettrica sia in grado di effettuare la necessaria distinzione tra la luce prodotta dal faro di una bicicletta, e quella emanata da una sala da pranzo — ad esempio di un ristorante — che si trovi sull'angolo di una strada o sul ciglio di una curva, o quella dovuta al riflesso dei fari di un'autovettura di passaggio che illuminano una parete molto chiara. Infatti, proprio a causa di queste numerose fonti di luce che possono essere definite « parassite » nel nostro caso, i dispositivi automatici di commutazione dei fari devono essere in grado di funzionare con una sensibilità assai ridotta.

A causa di ciò, non appena un'autovettura ne incrocia un'altra, la prima passa automaticamente ai fari anabbaglianti: tuttavia, non appena anche la seconda effettua la commutazione necessaria per passare anch'essa ai fari anabbaglianti, la prima torna ad inserire — sempre automaticamente — i fari abbaglianti.

Con il circuito illustrato alla **figura 3** si è voluto evitare almeno quest'ultimo inconveniente, e — precisiamo — il circuito illustrato rappresenta solo una prima versione. Questo dispositivo si limita ad effettuare automaticamente il passaggio dagli abbaglianti alle luci anabbaglianti, e — per ritornare alla posizione iniziale — il pilota dell'autovettura deve agire su di un pulsante o su di un comando a pedale, indicato con S nel circuito citato.

Anche in questo caso, il dispositivo consiste semplicemente in un multivibratore complementare, di tipo del tutto simile a quello illustrato alla figura 2. Al posto di T1, si usa un transistor al silicio « n-p-n » a forte guadagno (ad esempio del tipo 2N2924 o 2N2925), e per T2 si usa invece un transistor al germanio « p-n-p » che permetta un'intensità della corrente di collettore sufficiente per eccitare il relé di comando.

La resistenza a freddo delle lampade dei fari non è che di una frazione di ohm, per cui risulta assai difficile e costoso prendere in considerazione un sistema di comando diretto mediante il solo transistor.

Dal momento che la resistenza di reazione (contrassegnata R5 nello schema elettrico) è di valore assai inferiore a quello

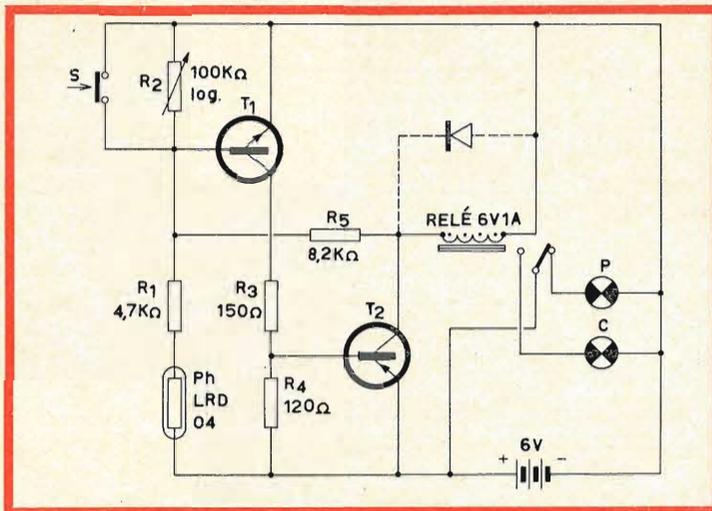


Fig. 3 - Con questo dispositivo, si ottiene automaticamente la commutazione delle luci agli incroci. Il comando di accensione dei fari mentre la vettura è in moto è invece manuale.

del reostato mediante il quale si effettua la regolazione della sensibilità (R2), il dispositivo non può ritornare da solo allo stato di riposo (ossia allo stato precedente all'eccitazione), neppure nella completa oscurità. Il passaggio che diseccita il relé può essere ottenuto soltanto agendo sul contatto « S ».

Adottando invece il circuito illustrato alla figura 4, è possibile ottenere una sensibilità maggiore: in esso, il dispositivo — realizzato con due transistori al germanio (T2 e T3) — è preceduto da un transistor « n-p-n » al silicio, collegato nel classico circuito con collettore a massa. Questo circuito è stato realizzato impiegando due transistori speciali e non facilmente reperibili, contrassegnati rispettivamente con le sigle 905 A (T1), 140 A (T2), e 14 A (T3).

Se il relé impiegato presenta un'autoinduzione di valore notevole, è consigliabile collegare ai suoi capi un diodo di protezione, ossia un diodo al silicio che permetta il passaggio di un'intensità di corrente di 0,3 milliampère, con una tensione minima di 20 volt, come risulta tracciato in tratteggio alle figure 3 e 4.

AVVISATORE DI INCROCIO

Se si tiene conto delle riserve che sono state espresse precedentemente, per quanto riguarda il funzionamento pratico del

commutatore automatico fari-anabbaglianti, può — a tutta prima — sembrare preferibile lasciare al conduttore dell'autovettura l'intera responsabilità della commutazione, e non usare i dispositivi elettronici se non per azionare un sistema di avviso.

La figura 5 illustra tuttavia un dispositivo costituito anche questa volta da un multivibratore complementare il cui principio di funzionamento è identico a quello descritto a proposito del circuito di cui alla figura 1, ed i cui valori — scelti in modo da ottenere una frequenza acustica — sono stati adattati all'impiego di transistori a bassa dissipazione di potenza.

Finché l'elemento fotosensibile non viene eccitato da una sorgente luminosa, la sua resistenza intrinseca è maggiore di 10 Megaohm, e le intensità delle correnti di base e del collettore di T1 (del tipo « n-p-n » al silicio, con un guadagno compreso tra 10 e 50, e con corrente di collettore pari all'incirca a 20 microampère) sono praticamente inapprezzabili, entrambi i transistori si trovano in stato di interdizione (bloccati).

Di conseguenza, si verifica il passaggio di una certa intensità di corrente attraverso la resistenza R3 solo in corrispondenza di una determinata soglia di luminosità ambientale. Non appena questa corrente si suddivide in modo da costituire in parte la corrente di base di T1, e per la

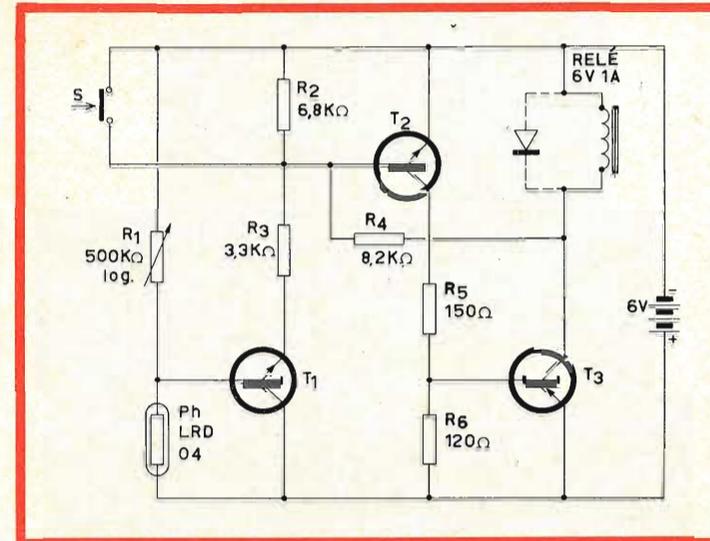


Fig. 4 - Con l'aggiunta di un transistoro supplementare, il circuito di figura 3 — qui modificato — può acquistare una sensibilità notevolmente maggiore.

parte restante una corrente di scarica di C, la frequenza delle oscillazioni prodotte aumenta con l'aumentare dell'illuminazione che colpisce la fotocellula.

Come avvisatore acustico, è possibile usare assai semplicemente l'altoparlante dell'auto installata a bordo. Se quest'ultimo ha una bobina mobile avente un'impedenza di 2,5 ohm, l'adattamento è assai scadevole, ed in tal caso la maggior parte della potenza del segnale a corrente alternata verrà dissipata attraverso la resistenza R7. L'esperienza dimostra tuttavia che — anche in queste condizioni — si ottiene una potenza acustica più che sufficiente. Con questo sistema, non ha quindi alcuna importanza che l'autoradio funzioni o meno negli istanti in cui l'avvisatore funziona. Ove lo si desidera, è però possibile usare un altoparlante separato, avente una impedenza della bobina mobile compresa tra 5 e 25 ohm.

Per la regolazione della potenza sonora, è possibile applicare ai capi della bobina mobile (ossia in parallelo a quest'ultima) un potenziometro avente una resistenza di valore da 3 a 6 volte maggiore dell'impedenza della bobina stessa, e collegare R7 al cursore relativo.

La tensione di alimentazione del dispositivo può essere prelevata da quella dei fari della vettura, in modo che esso fun-

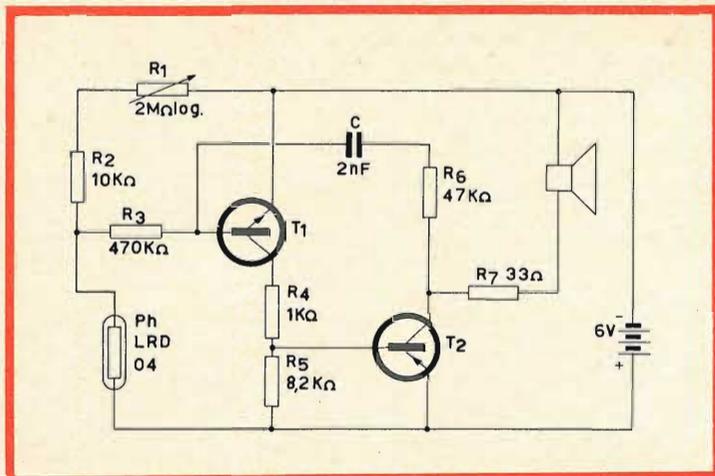
zioni soltanto quando la vettura è in moto con le luci accese. La sua sensibilità è assai elevata, in quanto, con la regolazione di soglia (R1) spinta al massimo, l'impianto funziona già con una luminosità ambientale appena sufficiente per permettere all'occhio abituato all'oscurità di distinguere la posizione della fotocellula.

Tramite il potenziometro logaritmico da 2 Megaohm, R1, questa sensibilità può essere modificata entro ampi limiti, e — all'occorrenza — è possibile ridurla ulteriormente, predisponendo un diaframma davanti all'elemento foto-sensibile, che ne riduce la superficie attiva.

Per la realizzazione del circuito, è consigliabile usare dei transistori del tipo professionale 2N2923 o 2N2924 per T1, e 2N1303 o 2N1305 per T2. I due ultimi possono essere sostituiti con due transistori « p-n-p » al germanio, che ammettano il passaggio di una corrente di collettore di almeno 200 milliampère, ed il cui guadagno di corrente sia superiore a 30.

In questo dispositivo, come nel caso precedente, la fotoresistenza viene applicata direttamente sul circuito stampato. Questa disposizione è stata adottata per il montaggio sperimentale, tuttavia la sua posizione ideale è verso la parte alta del parabrezza, ed in tale posizione — date le esigue dimensioni — è possibile instal-

Fig. 5 - Circuito dell'avvisatore di incrocio. L'apparecchio emette un segnale acustico che varia di frequenza col variare della luce ambientale. Esso — in tal modo — attira l'attenzione del conduttore verso qualsiasi fonte luminosa che si presenti davanti alla vettura.



late l'intero apparecchio. Naturalmente, i collegamenti all'alimentazione ed all'altoparlante devono essere effettuati con un conduttore assai bene isolato.

FUNZIONAMENTO A 12 V

I dispositivi elettronici che consentono il controllo diretto di lampade o di relé sono — a parità di potenza — tanto più difficili da realizzare, quanto più la tensione di alimentazione è bassa. Questo è il motivo per il quale i circuiti descritti sono stati previsti per l'alimentazione ad opera di impianti di bordo funzionanti a 6 volt. Tuttavia, per adattarli ad una tensione di 12 volt fornita dalla batteria, è possibile mantenere lo schema di principio, ed usare anche i medesimi transistori. È necessario

soltanto apportare alcune variazioni ai valori dei componenti. Per i cinque circuiti descritti, la tabella che segue indica i valori necessari per il funzionamento con una tensione di 12 volt.

Come è facile rilevare dalla suddetta tabella, alcune resistenze, ed in particolare quelle presenti tra emettitore e base, sono di valore indipendente dalla tensione di alimentazione, mentre altre sono di valore ad essa proporzionale. Ciò dimostra la possibilità di realizzare i dispositivi per qualsiasi tensione di alimentazione.

Per concludere, non resta che aggiungere che i dispositivi descritti non sono limitati al solo impiego sulle autovetture. Essi — infatti — si prestano a numerosi altri impieghi nel campo delle segnalazioni ottiche ed acustiche.

VALORI DEI COMPONENTI PER IL FUNZIONAMENTO A 12 V

| Figura | R1 | R2 | R3 | R4 | R5 | R6 | R7 | C |
|--------|----------|--------|---------|--------|--------|--------|------|-------|
| 1 | 3,3 kΩ | 33 kΩ | 1,5 kΩ | 100 Ω | 22 Ω | — | — | 25 μF |
| 2 | 6,8 kΩ | 33 kΩ | 2,2 kΩ | 100 Ω | 22 Ω | — | — | — |
| 3 | 10,0 kΩ | 100 kΩ | 330,0 Ω | 120 Ω | 15 kΩ | — | — | — |
| 4 | 500,0 kΩ | 6,8 kΩ | 6,8 kΩ | 15 kΩ | 330 Ω | 120 Ω | — | — |
| 5 | 2,0 MΩ | 10 kΩ | 1 MΩ | 2,2 kΩ | 8,2 kΩ | 120 kΩ | 33 Ω | 1 nF |

dal 1° gennaio 1967

È in edicola a L. 250

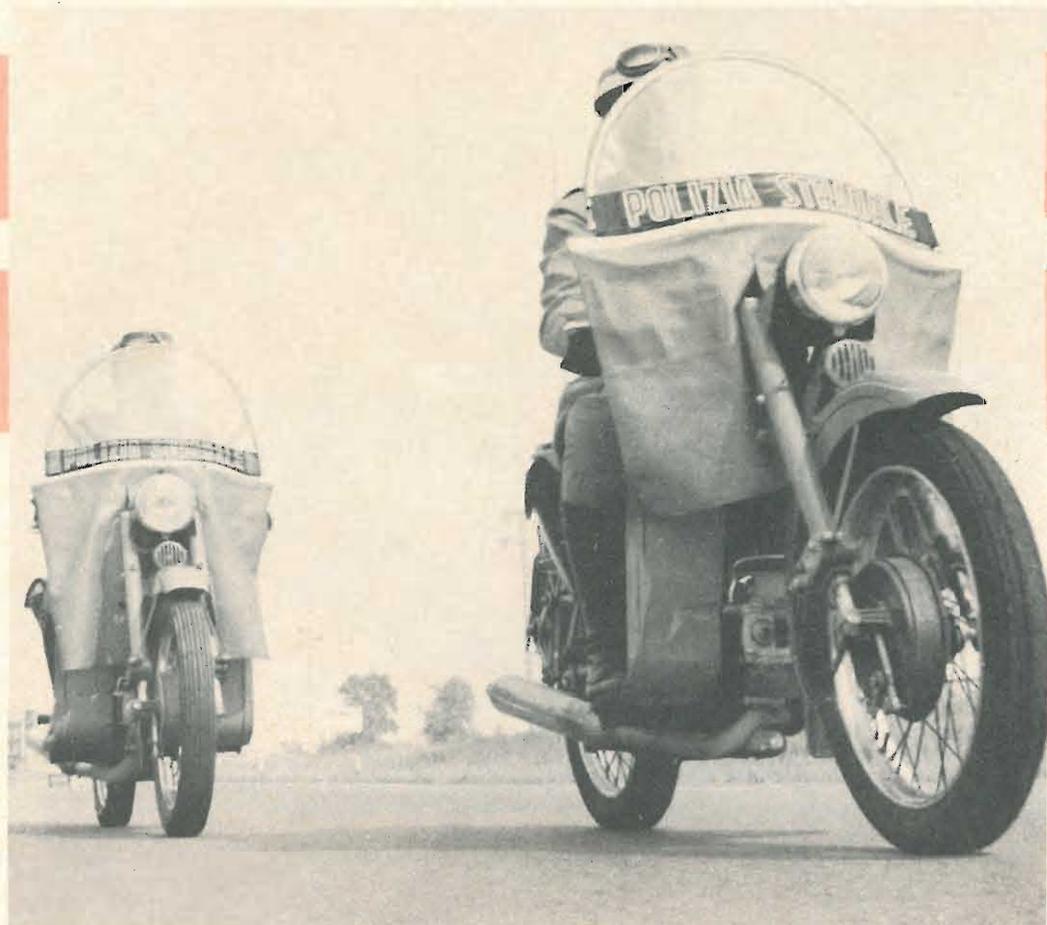
il numero UNO di

Sperimentare

rivista mensile
di tecnica elettronica e
fotografica; di
elettrotecnica, chimica
e altre scienze
applicate

che tutti gli
hobbysti da tempo
attendevano
acquistatela!!

assicuratevi il primo fascicolo
per formare la raccolta integrale



L'ELETTRONICA E LA "STRADALE"

3°) Quadro conta-traffico sui terminali delle autostrade Nord e sull'interscambio Nord.

4°) Quadro di segnalazione nebbia e ghiaccio sull'intera rete lombarda.

5°) Centrale radio rice-trasmittente con tre stazioni indipendenti.

Abbiamo dedicato la copertina del n. 11 alla Sala Operativa dell'impianto elettronico di cui il Compartimento della Polizia Stradale di Milano dispone. In queste pagine descriviamo ampiamente la funzionalità di questa colossale opera, frutto della tecnica moderna, al servizio di un organismo al quale competono grandissime responsabilità.

Uno dei mali che affliggono il nostro secolo è il morbo della motorizzazione, che molto spesso si identifica nel virus dell'incoscienza.

Per dar battaglia a questo male che dilaga smisuratamente con l'accrescere dei veicoli a motore si è posto il problema di dare ai « medici curanti », e cioè agli uomini della Polizia Stradale, dei mezzi veramente validi ricorrendo all'elettronica. Ecco che a coronamento di un intenso anno di lavoro, di

progettazione e di collaudo, da parte di note primarie industrie, è stato inaugurato a Milano, presso il Comando Compartimentale della Polizia Stradale, un impianto unico al Mondo che controlla e previene tutto il traffico della Regione Lombardia.

La realizzazione del complesso sistema ha fatto sorgere problemi nuovi, mai affrontati, che però sono stati via via sormontati grazie al livello tecnico e di avanguardia oggi raggiunto in Italia.

Il servizio svolto dall'impianto si articola esclusivamente su cinque punti:

1°) Collegamento televisivo a circuito chiuso con i terminali delle cinque autostrade confluenti a Milano con l'interscambio autostrade Nord e con la S.S. 233 « Varesina ».

2°) Quadro elettronico di autoposizionamento delle pattuglie su tutte le strade della Lombardia.

COLLEGAMENTO TELEVISIVO A CIRCUITO CHIUSO

L'impianto televisivo a circuito chiuso è costituito da otto telecamere così suddivise: quattro telecamere fisse poste su alti piloni sui tre tronchi autostradali confluenti a Milano da Torino, Laghi, Venezia e sul tratto di convogliamento del traffico verso la città. Altre tre telecamere fornite di teleobiettivo zoom, con possibilità di brandeggio di 360° sul piano orizzontale oltre che sul piano verticale a mezzo di telecomandi, sono poste al cen-

tro dello svincolo di Firenze ai terminali delle autostrade del Sole e dei Fiori. L'ottava telecamera è installata a bordo di un elicottero ed è trasferibile in caso di necessità su un automezzo.

Tutte le telecamere sono collegate ad otto dei nove monitor del banco di regia che si trova nella sala operativa al Comando Compartimentale della Polizia Stradale in piazza Prealpi.

In qualsiasi momento del giorno e della notte

è pertanto possibile seguire l'entità del traffico automobilistico che si avvicina o si allontana da Milano. I comandi, di cui ogni monitor è dotato, permettono di regolare, via cavo o via radio in UHF, il brandeggio delle telecamere e l'impiego dello zoom.

Il nono monitor è collegato con un impianto di registrazione magnetica delle immagini posto nel banco stesso e permette, inserendosi su uno degli otto canali, di registrare

una particolare situazione del traffico e riesaminarla a volontà sul monitor, rallentandola e addirittura fermandola quando si voglia fotografarla. I collegamenti fra le telecamere e i monitor sono effettuati via cavo; gli impulsi che partono dalle telecamere vengono convogliati ad un modulatore interratò alla base del pilone e quindi inviati, su cavo coassiale normale interratò, a un demodulatore situato nei pressi del banco di regia.

Durante il percorso, che è di circa 20 km, gli impulsi vengono raccolti e amplificati da cinque ripetitori interrati e telealimentati.

Questa trasmissione delle immagini ha presentato non poche difficoltà, tuttavia è stata risolta in modo brillante mettendo a punto nuove apparecchiature e utilizzando una frequenza portante di 70,5 MHz modulati in frequenza.

Non tutte le telecamere trasmettono con questo sistema; infatti all'imbocco dell'autostrada del Sole e all'imbocco dell'autostrada dei Fiori, nonché la telecamera a bordo dell'elicottero, trasmettono tramite ponte radio in UHF.

Vista parziale della Sala Operativa; in essa si notano: il quadro conta-traffico, il quadro di autopo-sizionamento e il banco di regia con i monitor e l'impianto di registrazione.



QUADRO ELETTRONICO DI AUTOPOSIZIONAMENTO DELLE PATTUGLIE

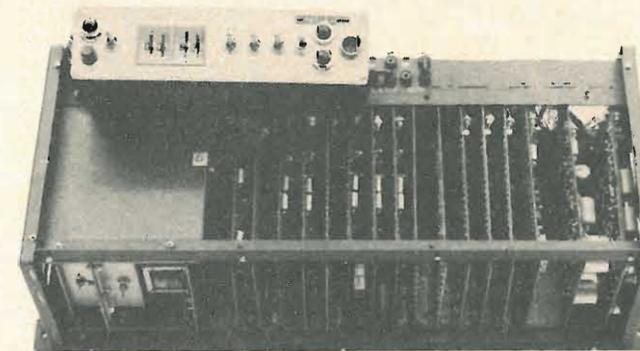
Anche questa è un'apparecchiatura completamente nuova ed è l'unica esistente al mondo.

Il quadro, di circa undici metri quadrati, rappresenta schematicamente la rete stradale della Lombardia, cioè autostrade, strade statali, strade provinciali e strade comunali.

Su ogni mezzo della Polizia Stradale della Lombardia (sia automobile che motocicletta), destinato al servizio di pattuglia, è stato installato un dispositivo elettronico collegato ad una piccola radio rice-trasmittente. In qualsiasi momento l'agente in servizio, operando sugli appositi comandi del dispositivo, può trasmettere direttamente sul quadro la sua posizione.

In particolare l'agente può inviare contemporaneamente i seguenti dati:

- 1°) la strada sulla quale si trova;
- 2°) la sezione di detta strada, cioè il tratto (non più lungo di sette chilometri) che occupa in quel momento;
- 3°) il suo nominativo (cioè il numero con cui è contrassegnato il mezzo);
- 4°) il tipo di mezzo (cioè se è un'automobile o una motocicletta);
- 5°) se sta per lasciare, per una ragione qualsiasi, la strada (per esempio per entrare in una stazione di servizio);



Apparecchiatura elettronica installata a bordo dei mezzi.

6°) se sta per entrare in zona d'ombra radio.

L'impulso riguardante il primo ed il secondo dato (strada e sezione di strada) fa illuminare sul quadro il tratto della strada corrispondente. L'illuminazione è di diverso colore secondo il tipo di strada (giallo = autostrade; rosso = strade statali, ecc.). Il terzo dato, riguardante il nominativo, fa accendere in corrispondenza del tratto illuminato un piccolo riquadro in cui appare il nominativo stesso.

Il quarto dato viene indicato dal colore di fondo di questo riquadro: rosso se si tratta di motociclo, verde se si tratta di auto.

La quinta informazione può essere inviata dall'agente facendo lampeggiare la luce che indica la sezione di strada in cui si trova; la sesta informazione facendo lampeggiare, invece, il fondo del riquadro su cui appare il nominativo. Tutti questi dati vengono ricevuti e

fatti apparire sul quadro da un elaboratore elettronico di notevoli capacità, il quale è in grado di compiere l'intera operazione relativa ad una pattuglia in 1/1000 di secondo.

Qualora, per un caso straordinario, arrivassero all'elaboratore due o anche tre segnalazioni perfettamente contemporanee, esso è in grado di « ritardarne » una o due, compiendo le operazioni successivamente.

Se, per un motivo qualunque, la segnalazione della pattuglia non apparisse sul quadro, l'elaboratore stesso invita la pattuglia a ripetere il segnale completo.

Il sistema è stato adattato per un massimo di trecento pattuglie contemporaneamente in servizio (numero raggiunto recentemente in Lombardia durante l'ultimo esodo di Ferragosto), ma è stato progettato in modo che tale adattamento possa venire facilmente rad-

doppiato e anche triplificato. Il sistema assicura non solo la massima tempestività di intervento, ma

anche la massima efficacia, consentendo di dare, in qualunque circostanza, gli ordini più idonei alla

pattuglia o alle pattuglie che si trovano nella posizione migliore per intervenire.

QUADRO CONTA-TRAFFICO

È destinato a integrare l'opera delle telecamere poste all'interscambio Nord, fornendo gli indici quantitativi delle diverse situazioni di traffico che appaiono di volta in volta sui monitor.

Il quadro rappresenta schematicamente il sistema viario dell'interscambio Nord con le sue dieci corsie di scorrimento.

Su ciascuna corsia del quadro lampeggiano pic-

cole frecce che rappresentano il passaggio delle automobili. I segnali provengono via cavo dai dieci dispositivi elettropneumatici conta-traffico stesi in permanenza attraverso le dieci corsie. Ad ogni lampeggiamento corrisponde uno scatto di uno dei dieci contatori luminosi situati a lato del quadro.

Ogni quindici minuti questi contatori inviano i

loro totali a una scrivente, posta sotto il quadro, che registra ogni totale segnando anche l'ora, il giorno, il mese, l'anno.

In tal modo è possibile conoscere:

1°) L'entità del traffico su ciascuna delle dieci corsie in qualsiasi momento del giorno e della notte.



Nella foto di sinistra vediamo uno dei piloni con torretta, sui quali sono situate le telecamere. In quella di destra notiamo una stazione di rilevamento.

2°) Lo svolgersi del traffico nel tempo, cioè le fluttuazioni degli indici che lo determinano.

3°) L'andamento statistico per ora del giorno, giorno, mese e anno.

Il potere discriminativo dell'elaboratore elettronico posto nel quadro è di 1/10.000 di secondo. Esso cioè è in grado di « contare » due automezzi che passino sul cavo elettropneumatico a 1/10.000 di secondo di distanza nel

tempo, quindi praticamente affiancati. L'elaboratore può dunque contare fino a 10.000 passaggi al secondo e, tenendo conto che può ricevere le segnalazioni contemporaneamente da ognuno dei dieci cavi conta-traffico, si deduce che esso è capace di contare fino a 100.000 veicoli al secondo. Circo-

L'utilità del quadro conta-traffico è grandissima.

Oltre ad essere, come si è detto, un completamente efficacissimo del sistema televisivo a circuito chiuso, esso permette di individuare immediatamente le cause degli eventuali intasamenti e, non appena individuata la ragione, presa visione sul quadro dislocamento, il Comando può inviare in pochi secondi ordini precisi alle pattuglie che si trovano nella situazione più ideale per intervenire.



Quadro di segnalazione nebbia e ghiaccio riprodotto la rete stradale della Regione Lombarda.

QUADRO DI SEGNALAZIONE NEBBIA E GHIACCIO

Anche questo quadro rappresenta schematicamente la rete stradale lombarda.

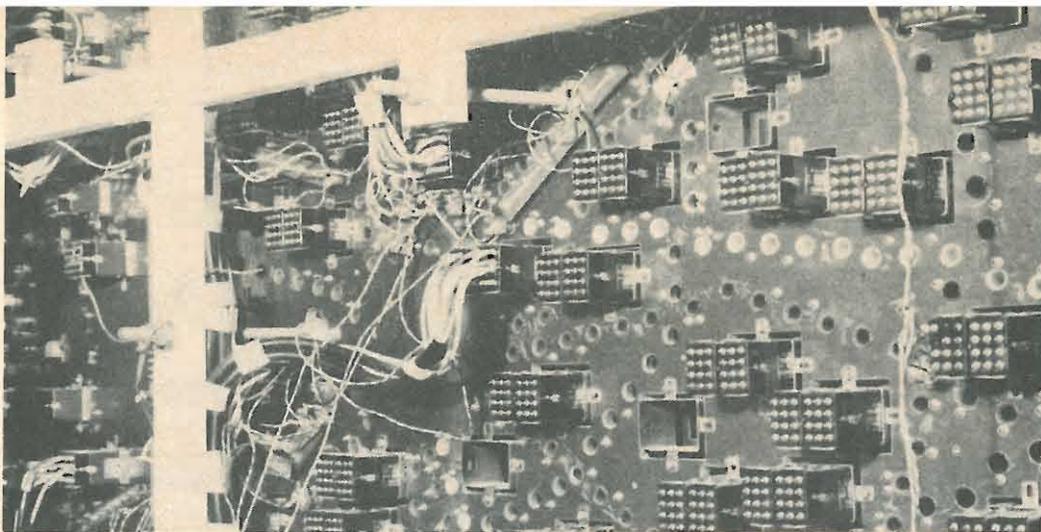
Nei punti più idonei di questa rete (scelti in base a segnalazioni degli osservatori meteorologici) sono state sistemate piccole stazioni di rilevamento contenente ciascuna:

- un elemento termometrico a semiconduttori, per il rilevamento della temperatura;

- un elemento igrometrico a semiconduttori, per il rilevamento del grado di umidità dell'aria;
- un sistema a fotocellule, per il rilevamento del grado di visibilità.

Ogni stazione può inviare via radio, su interrogazione compiuta dal Comando, i dati direttamente sul quadro. Pure in questo quadro è stato posto un elaboratore elettronico che ha diverse funzioni.

La prima è di elaborare i dati relativi alla temperatura ed all'umidità e di trarne, con matematica precisione, l'indicazione dello stato del fondo stradale nel tratto in cui si trova la stazione. La presenza di ghiaccio o di « verglas » (velo di ghiaccio) è condizionata infatti da un preciso rapporto tra temperatura ed umidità. Fatto questo, sempre



in frazioni infinitesime di secondo, l'elaboratore fa apparire sul quadro, nel punto rappresentante la stazione di rilevamento interrogata, il dato relativo al fondo stradale e quello relativo alla visibilità. Le possibili informazioni sono:

Stato del fondo stradale

- «verglas» (velo di ghiaccio);
- ghiaccio (temperatura minore di -8°C ; inutile anche lo spargimento di sale).

Visibilità

- 10 metri; — 20 metri;
- 50 metri; — 100 metri.

CENTRALE RADIO RICE-TRASMITTENTE

È costituita da tre stazioni indipendenti che trasmettono in VHF ed è divisa dal banco di regia da una parete di vetro.

Serve a tutte le comunicazioni fra il Comando e le pattuglie.

CARATTERISTICHE GENERALI DELL'IMPIANTO

Tutti i dispositivi descritti sono completamente transistorizzati. Essi occupano uno spazio limitatissimo e sono sufficienti cinque persone per il loro normale funzionamento: un operatore al banco dei monitor, dietro a questi un supervisore (che può controllare sia i monitor che i tre quadri alle pareti) e tre operatori alla centrale radio.

Qualche cifra per dare un'idea della complessità dell'impianto.

La lunghezza complessiva dei cavi coassiali usati per il collegamento televisivo è di circa 24 mila metri (23.000 metri

di cavo normale e 1000 metri di cavo speciale per antenne). La lunghezza dei cavi telefonici impiegati è di 10.000 metri di cavo a 52 coppie, per uno sviluppo totale di 210.000 metri.

Sono stati, inoltre, messi in opera 5000 metri di cavi per trasporto energia, e ben 10.000 metri di cavo di cablaggio per i collegamenti interni.

I tre elaboratori elettronici dei quadri impiegano complessivamente 100.000 transistor, 200.000 diodi e 10.000 circuiti stampati.

Un cenno più ampio va alle telecamere; esse so-

no completamente transistorizzate e climatizzate, infatti possono sopportare, grazie al circuito termostatico, variazioni di temperatura che vanno da -45°C a $+50^{\circ}\text{C}$.

Il funzionamento di controllo è completamente automatico e il diaframma dell'obiettivo si regola automaticamente in base a criteri elaborati elettronicamente dalla telecamera stessa.

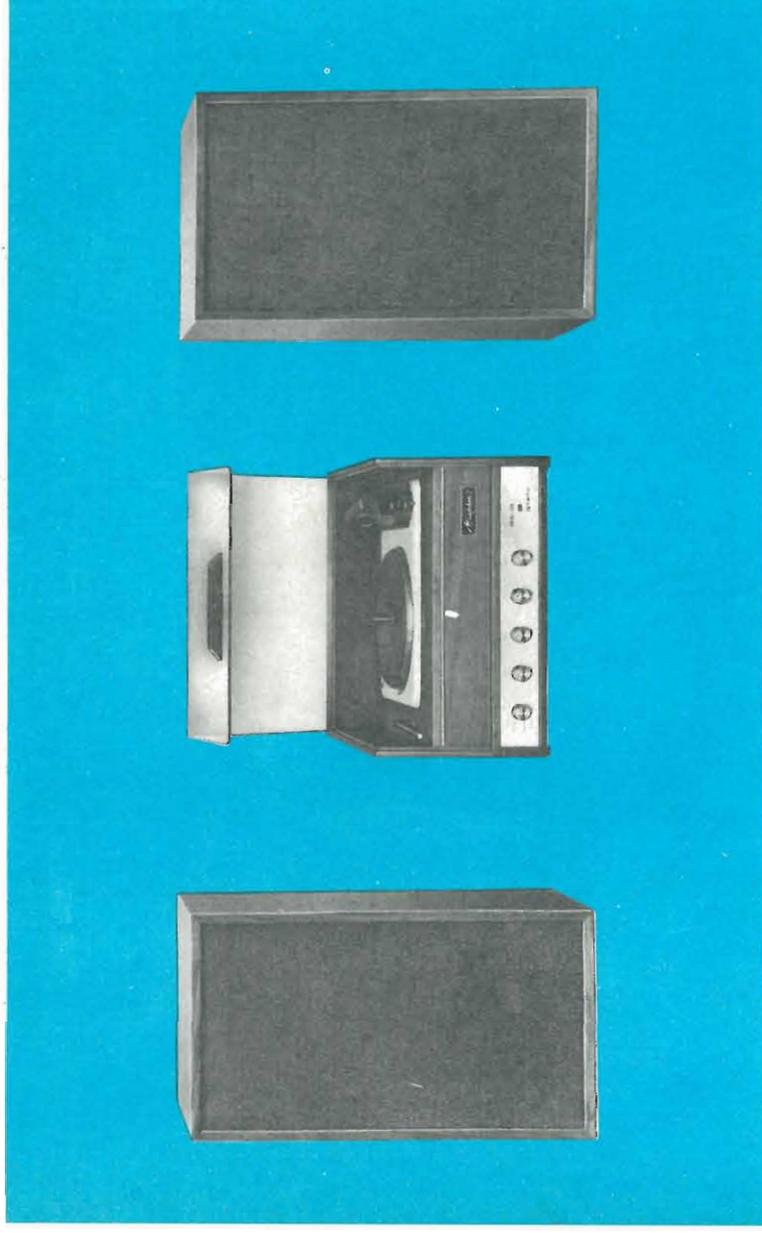
Gli obiettivi sono speciali a grande luminosità ($F1:0,75$) a fuoco fisso con focale di 50 mm che permettono una ripresa televisiva eccellente anche in condizioni di illuminazione molto basse.



**IL MEGLIO
DELL'ALTA
FEDELTA'
DISTRIBUITO
IN ITALIA
DALLA**



IMPIANTO HI-FI « MIRAPHON »



Amplificatore stereo Miraphon I
con cambiadischi **ELAC**
n° G.B.C. Z/750

Sezione amplificatore

Potenza d'uscita musicale

per canale: 12 W

Risposta di frequenza: 30 ÷ 18.000 Hz

Sensibilità pick-up piezo: 240 mV

Distorsione armonica: 1%

Rapporto segnale/disturbo: 66 dB

Separazione canali: 30 dB

Impedenza: 4 Ω

Alimentazione: 110 ÷ 220 V

Dimensioni: 388 x 385 x 222 mm

Sezione giradischi

Cambiadischi **ELAC** 160 n° G.B.C. R/238
completo di **cartuccia** a cristallo **ELAC**

mod. KST 106 n° G.B.C. R/1482

da completare con base n° G.B.C. R/949
e coperchio n° G.B.C. R/941

2 diffusori acustici

mod. **Miraphon 30** n° G.B.C. A/882

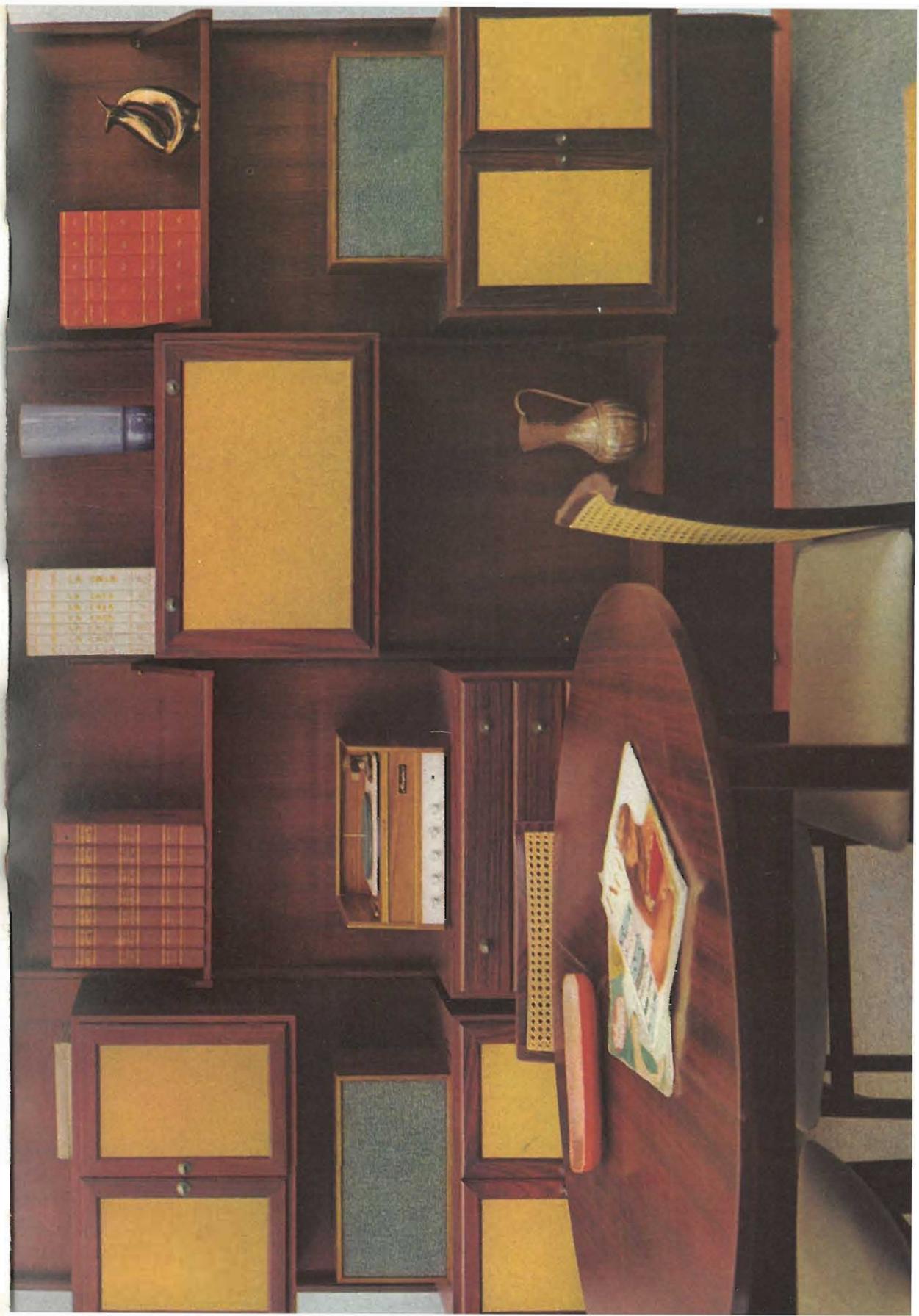
Potenza: 20 W

Risposta di frequenza: 30 ÷ 20.000 Hz

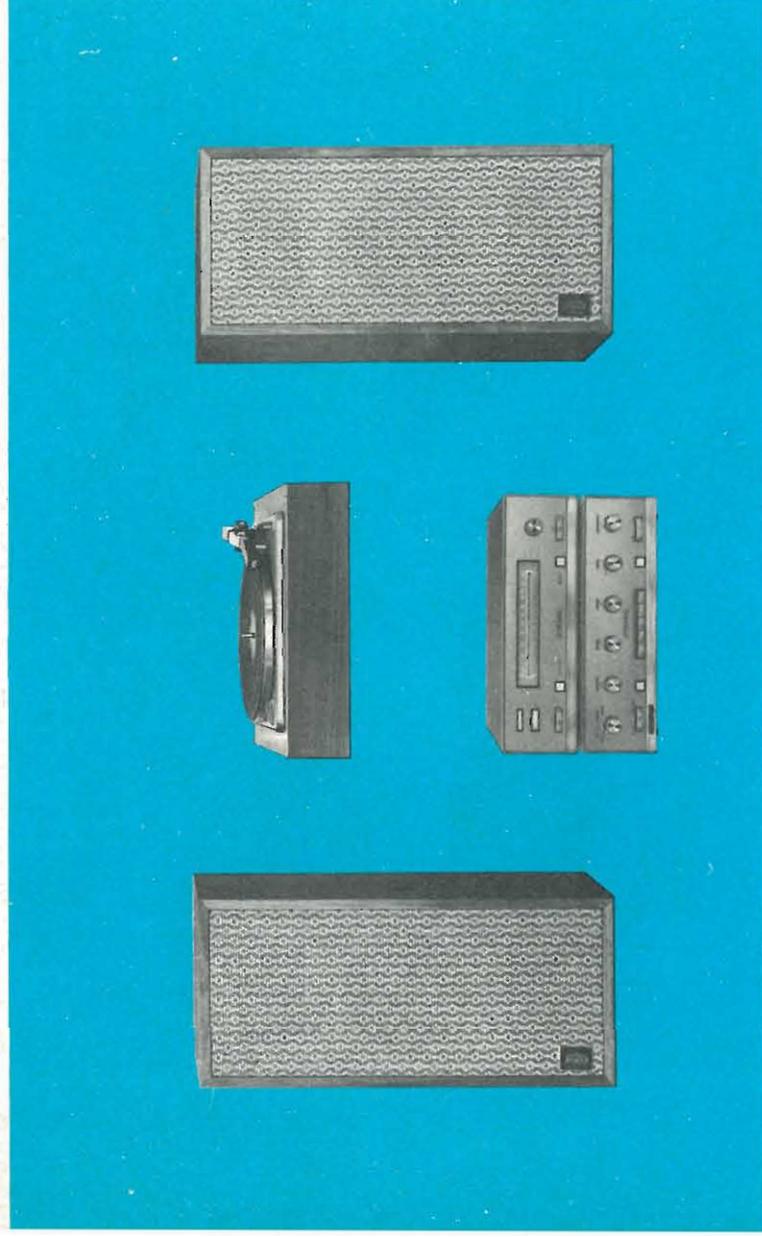
Impedenza: 8 Ω

Dimensioni: 580 x 340 x 220 mm

■ QUALITÀ ■ STILE ■ GARANZIA ■ QUALITÀ ■ STILE ■ GARANZIA ■ QUALITÀ ■ STILE ■ GARANZIA ■ STILE



IMPIANTO HI-FI « NOGOTON »



Amplificatore stereo Nogoton
mod. SV 27 n° G.B.C. Z/215-1
Potenza d'uscita musicale
per canale: 20 W

Risposta di frequenza: 30 ÷ 20.000 Hz
Sensibilità pick-up magnetico: 5 mV
Distorsione armonica: < 1%
Impedenza: 3,5 Ω

Alimentazione: 110 ÷ 240 V
Dimensioni: 380 x 115 x 250 mm

Sintonizzatore stereo Nogoton
mod. SE 9 n° G.B.C. Z/215

Entrata d'antenna: 240 Ω
Risposta di frequenza: 30 ÷ 15.000 Hz
Sensibilità: 0,5 μV

Distorsione armonica: 0,5%

Rapporto segnale/disturbo: > 65 dB

Separazione canali: 40 dB

Alimentazione: 110 ÷ 240 V

Dimensioni: 380 x 115 x 250 mm

2 diffusori acustici Isophon

mod. HSB 45 n° G.B.C. A/482

Potenza: 45 W

Risposta di frequenza: 25 ÷ 20.000 Hz

Impedenza: 4-16 Ω

Dimensioni: 640 x 345 x 278 mm

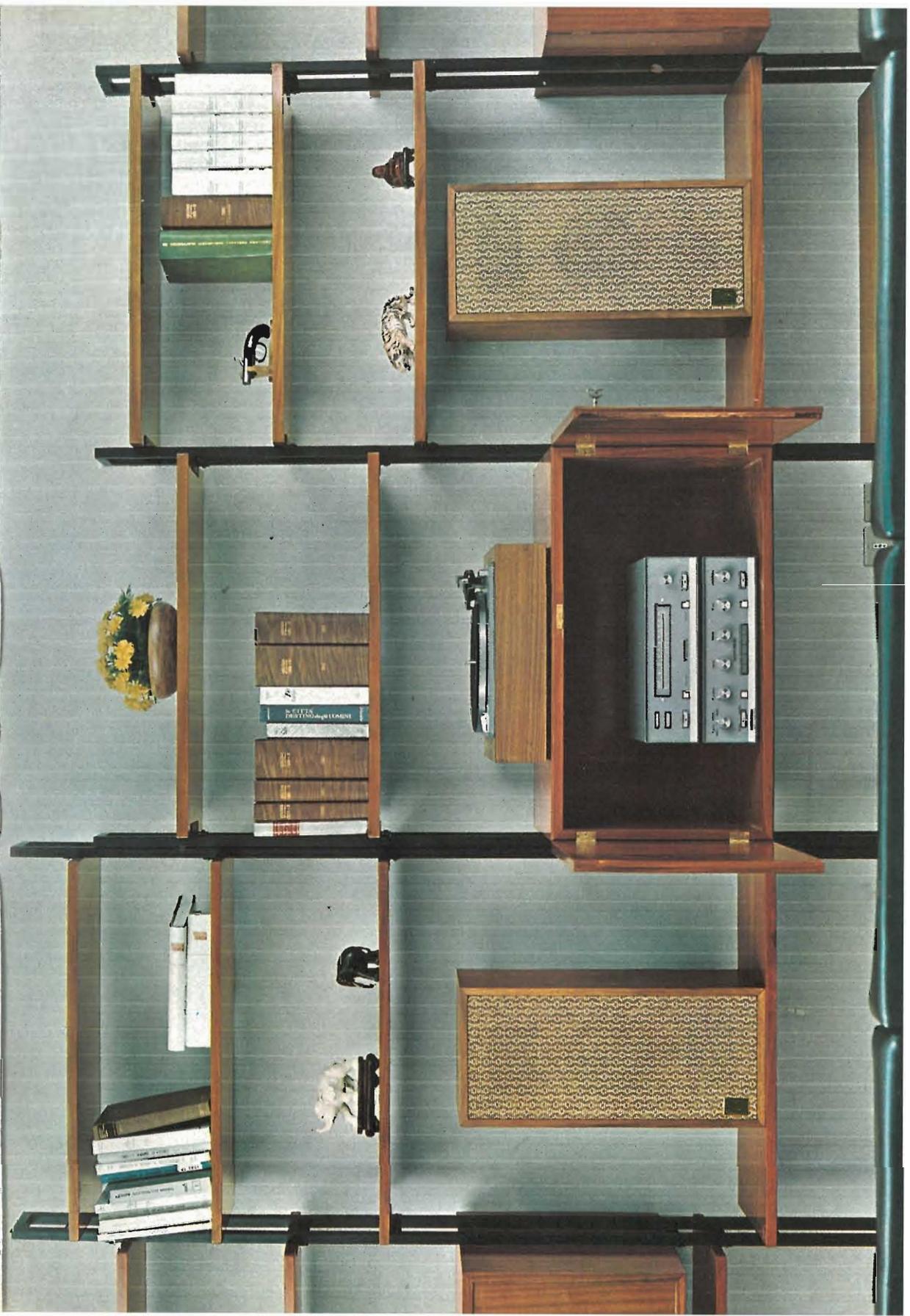
Cambiadischi ELAC

mod. Miracord 40 n. G.B.C. R/234

completo di **cartuccia magnetica stereo**
ELAC mod. STS 240

n. G.B.C. R/1480

■ QUALITÀ ■ STILE ■ GARANZIA ■ QUALITÀ ■ STILE ■ GARANZIA ■ QUALITÀ ■ STILE ■ GARANZIA ■ STILE



IMPIANTO HI-FI « PERPETUUM »

Amplificatore stereo Perpetuum
a transistor mod. HSV 40 T
n° G.B.C. Z/461

Potenza d'uscita musicale
per canale: 20 W

Risposta di frequenza: 20 ÷ 20.000 Hz
Sensibilità pick-up magnetico: 5 mV

Distorsione armonica: < 0,3%

Rapporto segnale/disturbo: > 70 dB

Separazione canali: > 60 dB
Impedenza: 4-16 Ω

Alimentazione: 110 ÷ 220 V

Dimensioni: 440 x 260 x 110 mm

Sintonizzatore stereo FM Perpetuum
a transistor mod. UT 10

n° G.B.C. Z/463

Entrata d'antenna: 240 Ω

Risposta di frequenza: 30 ÷ 15.000 Hz

Distorsione armonica: 1%

Rapporto segnale/disturbo: > 40 dB

Separazione canali: 35 dB

Impedenza: 4-16 Ω

Alimentazione: 110 ÷ 220 V

Dimensioni: 440 x 205 x 110 mm

2 diffusori acustici Perpetuum

mod. LB 20 T n° G.B.C. A/862

Potenza: 15 W

Risposta di frequenza: 50 ÷ 20.000 Hz

Impedenza: 4 Ω

Dimensioni: 470 x 250 x 200 mm

Giradischi automatico Perpetuum

mod. PE 33 studio n° G.B.C. R/78

da completare con base e coperchio

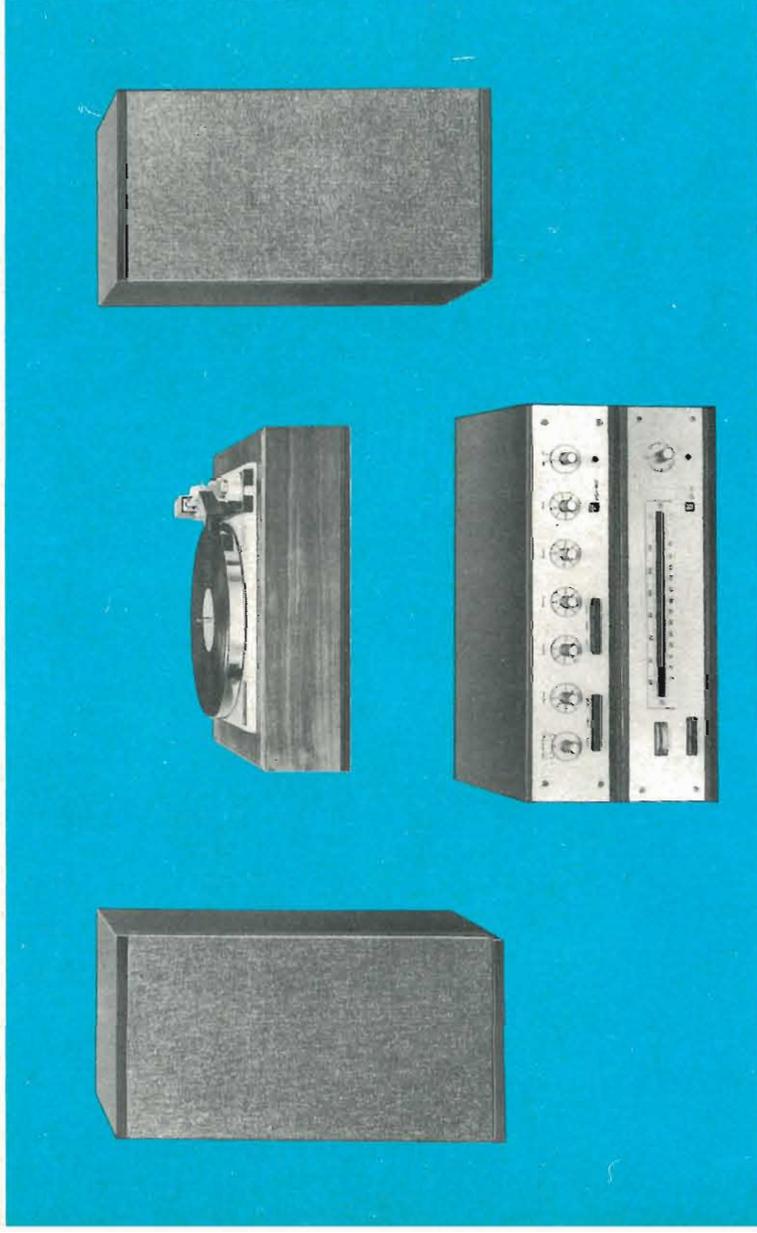
n° G.B.C. R/950; si consiglia

l'uso della **cartuccia** magnetica

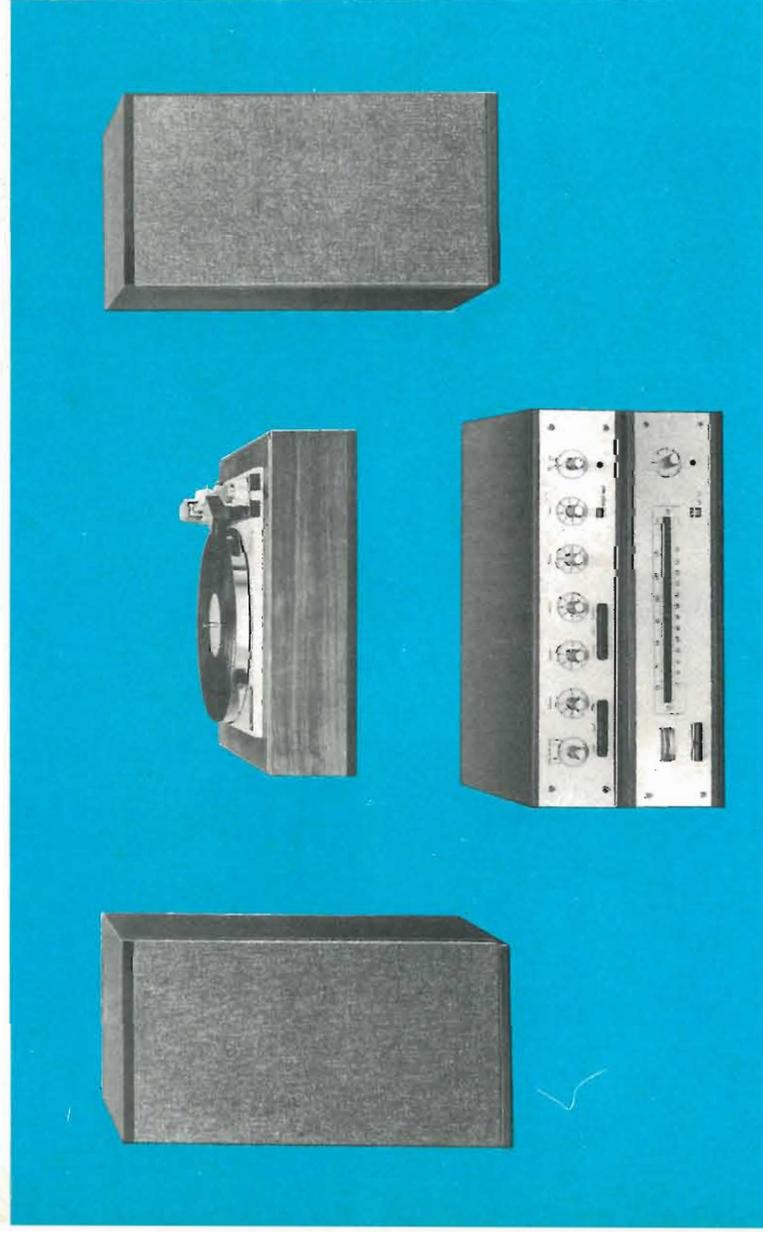
stereo **ELAC** mod. STS 322

n° G.B.C. R/1481

■ QUALITÀ ■ STILE ■ GARANZIA ■ QUALITÀ ■ STILE ■ GARANZIA ■ QUALITÀ ■ STILE ■ GARANZIA ■ STILE



IMPIANTO HI-FI « PERPETUUM »



Amplificatore stereo Perpetuum
a transistor mod. HSV 60 T
n° G.B.C. Z/462
Potenza d'uscita musicale
per canale: 30 W

Risposta di frequenza: 10 ÷ 20.000 Hz
Sensibilità pick-up magnetico: 5 mV
Distorsione armonica: < 0,3%
Rapporto segnale/disturbo: > 70 dB
Separazione canali: > 60 dB
Impedenza: 4-16 Ω

Alimentazione: 110 ÷ 220 V
Dimensioni: 440 x 260 x 110 mm

Sintonizzatore stereo FM Perpetuum
a transistor mod. UT 10
n° G.B.C. Z/463

Entrata d'antenna: 240 Ω
Risposta di frequenza: 30 ÷ 15.000 Hz
Distorsione armonica: 1%
Rapporto segnale/disturbo: > 40 dB
Impedenza: 4-16 Ω

Alimentazione: 110 ÷ 220 V
Dimensioni: 440 x 205 x 110 mm

2 diffusori acustici **Perpetuum**
mod. LB 30 T n° G.B.C. A/863

Potenza: 20 W

Risposta di frequenza: 25 ÷ 22.000 Hz
Impedenza: 5 Ω

Dimensioni: 580 x 270 x 250 mm

Giradischi automatico Perpetuum

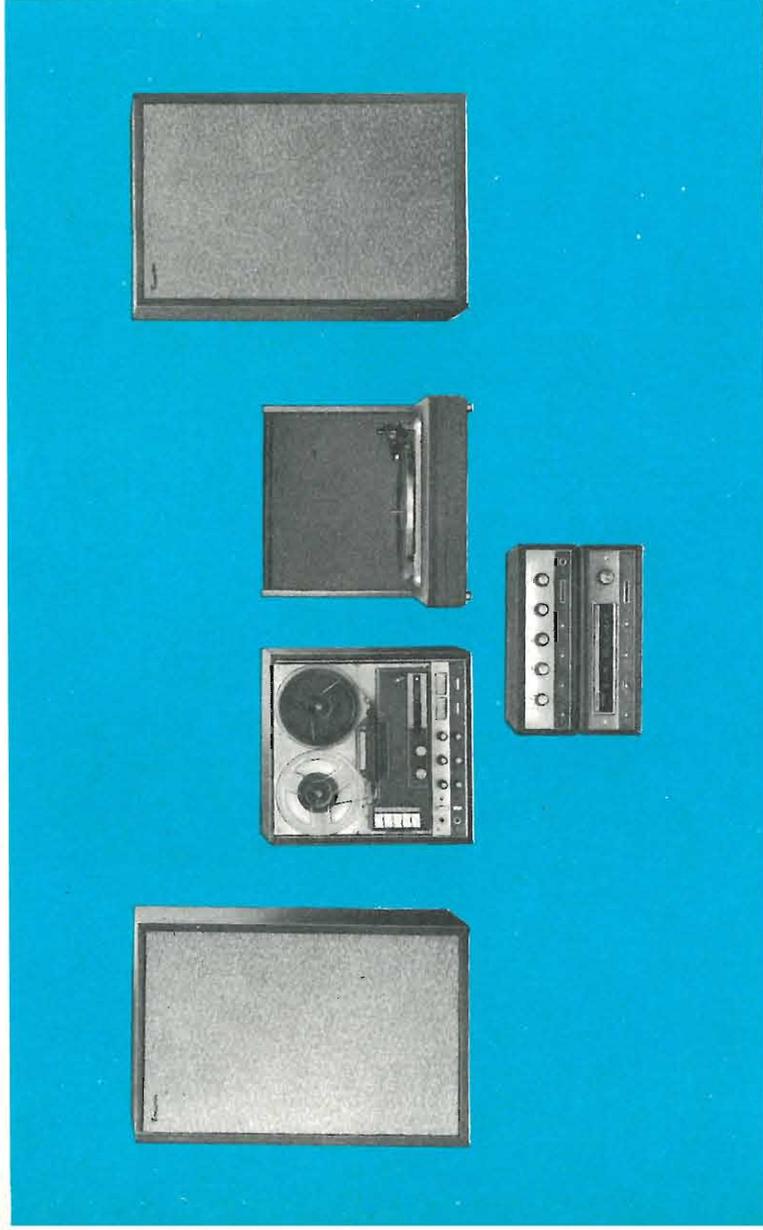
mod. PE 33 studio n° G.B.C. R/78

da completare con base e coperchio
n° G.B.C. R/950; si consiglia l'uso
della **cartuccia** magnetica stereo **ELAC**
mod. STS 322 n° G.B.C. R/1481

■ QUALITÀ ■ STILE ■ GARANZIA ■ QUALITÀ ■ STILE ■ GARANZIA ■ QUALITÀ ■ STILE ■ GARANZIA ■ STILE ■ QUALITÀ ■ STILE



IMPIANTO HI-FI « TRUVOX »



Amplificatore stereo Truvox
a transistor mod. TSA 100
n° G.B.C. Z/222

Potenza d'uscita musicale
per canale: 18 W

Risposta di frequenza: 20 ÷ 20.000 Hz

Sensibilità pick-up magnetico: 3,5 mV

Distorsione armonica: < 0,25%

Rapporto segnale/disturbo: 60 dB

Impedenza: 4-8-15 Ω

Alimentazione: 110 ÷ 240 V

Dimensioni: 406 x 174 x 132 mm

Sintonizzatore stereo Truvox

mod. FM 100 n° G.B.C. Z/222-2

Entrata d'antenna: 300 Ω

Risposta di frequenza: 20 ÷ 20.000 Hz

Sensibilità: 7,5 μV per uscita 20 dB

Dimensioni: 406 x 174 x 131 mm

Registratore stereo Truvox mod. PD 102

a due tracce n° G.B.C. S/178 oppure

PD 104 a quattro tracce n° G.B.C. S/180

Risposta di frequenza:

30 ÷ 17.000 Hz a 19 cm/s

Bobine da 18 cm (7")

Rapporto segnale/disturbo: > 50 dB

Segnale massimo d'uscita: 1 V

Dimensioni: 405 x 420 x 200 mm

2 diffusori acustici Truvox

mod. LS 100 n° G.B.C. A/867

Giradischi professionale ELAC

mod. Miracord 50 H n° G.B.C. R/237

da completare con base

n° G.B.C. R/947 e coperchio

n° G.B.C. R/947; è consigliabile

l'uso della **cartuccia magnetica ELAC**

mod. STS 322 n° G.B.C. R/1481

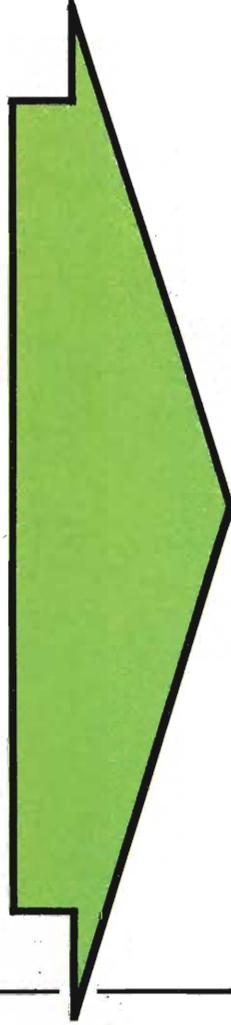
■ QUALITÀ ■ STILE ■ GARANZIA ■ QUALITÀ ■ STILE ■ GARANZIA ■ QUALITÀ ■ STILE ■ QUALITÀ ■ STILE



AVVERTENZA IMPORTANTE

GLI APPARECCHI DESCRITTI
IN QUESTO CATALOGO
NON SONO TUTTI QUELLI
DI CUI DISPONE LA G.B.C.
LE COMBINAZIONI
SONO PRATICAMENTE ILLIMITATE,
PER CUI LA G.B.C.
SI TIENE A DISPOSIZIONE DEI SIGNORI CLIENTI
PER SUGGERIMENTI,
CONSIGLI TECNICI E PRATICI.
PER OTTENERE
I RISULTATI PIÙ SODDISFACENTI
PER LE INSTALLAZIONI DEGLI APPARECCHI
LA G.B.C. RACCOMANDA
DI RIVOLGERSI AI TECNICI SPECIALIZZATI
NEGLI IMPIANTI HI-FI.

SPEAKER MUSICAL BOX



**DIFFUSORE « A.D.C. »
Mod. 303 A**

Contiene un woofer speciale
da 20 cm ed un tweeter.
Potenza: 60 W
Risposta di frequenza:
35 ÷ 20.000 Hz
Impedenza: 8 Ω
Dimensioni: 577 x 330 x 298
A/870-2



**DIFFUSORE « A.D.C. »
Mod. 325**

Contiene un woofer speciale
da 15 cm ed un tweeter.
Potenza: 60 W
Risposta di frequenza:
45 ÷ 20.000 Hz
Impedenza: 8 Ω
Dimensioni: 482 x 266 x 203
A/870-6



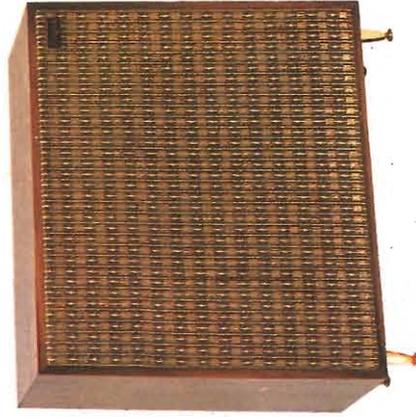
**DIFFUSORE « A.D.C. »
Mod. 404**

Contiene un woofer speciale
da 15 cm ed un tweeter.
Potenza: 50 W
Risposta di frequenza:
45 ÷ 20.000 Hz
Impedenza: 8 Ω
Dimensioni: 300 x 197 x 210
A/870-4



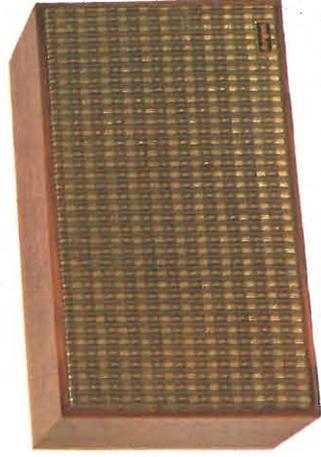
**DIFFUSORE « ARGOS »
Mod. Mini Box**

Cassa acustica
completamente chiusa dalle
prestazioni eccellenti
nonostante le ridottissime
dimensioni.
Potenza: 12 W
Risposta di frequenza:
45 ÷ 18.000 Hz
Impedenza: 5 Ω
Dimensioni: 260 x 180 x 260
A/493



**DIFFUSORE « ARGOS »
Mod. AD 1S**

Cassa acustica « bass reflex »
contenente un woofer da 25 cm
ed un tweeter.
Potenza: 12 W
Risposta di frequenza:
45 ÷ 16.000 Hz
Impedenza: 8 Ω
Dimensioni: 570 x 488 x 260
A/491



**DIFFUSORE « ARGOS »
Mod. TSE 3 AS**

Cassa acustica « bass-reflex »
contenente un woofer
da 25 cm e due tweeter.
Potenza: 15 W
Risposta di frequenza:
45 ÷ 17.000 Hz
Impedenza: 8 Ω
Dimensioni: 633 x 260 x 360
A/491-1



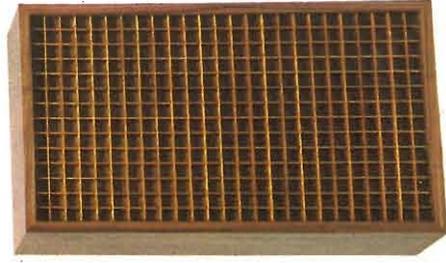
**DIFFUSORE « ARGOS »
Mod. MBX-8S**

Adatto per il fissaggio
a parete.
Potenza: 6 W
Risposta di frequenza:
70 ÷ 10.000 Hz
Impedenza: 4 Ω
Dimensioni: 355 x 267 x 87
A/489



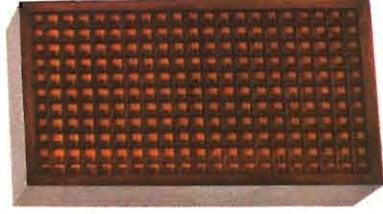
**DIFFUSORE « ARGOS »
Mod. MBR-8S**

Adatto per il fissaggio
a parete.
Potenza: 6 W
Risposta di frequenza:
70 ÷ 10.000 Hz
Impedenza: 4 Ω
Dimensioni: 355 x 267 x 40
A/490



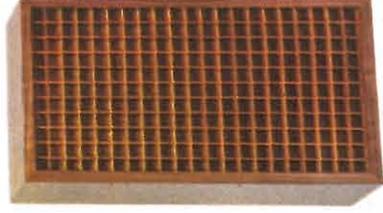
DIFFUSORE « G.B.C. »

Cassa acustica in legno
pregiato scuro contenente un
woofer ed un tweeter.
Potenza: 10 W
Risposta di frequenza:
30 ÷ 16.000 Hz
Impedenza: 8 Ω
Dimensioni: 590 x 340 x 165
A/807



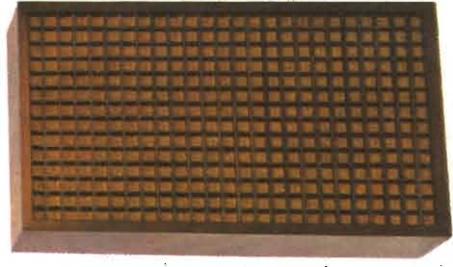
DIFFUSORE « G.B.C. »

Cassa acustica in legno
pregiato scuro contenente un
woofer ed un tweeter.
Potenza: 10 W
Risposta di frequenza:
30 ÷ 16.000 Hz
Impedenza: 8 Ω
Dimensioni: 500 x 275 x 165
A/809



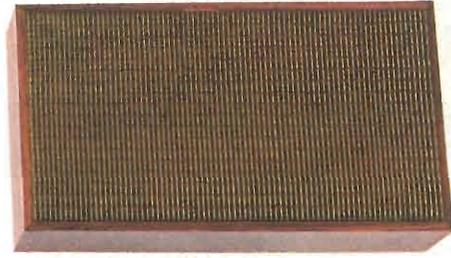
DIFFUSORE « G.B.C. »

Cassa acustica in legno
pregiato chiaro contenente un
woofer ed un tweeter.
Potenza: 10 W
Risposta di frequenza:
30 ÷ 16.000 Hz
Impedenza: 8 Ω
Dimensioni: 500 x 275 x 165
A/808



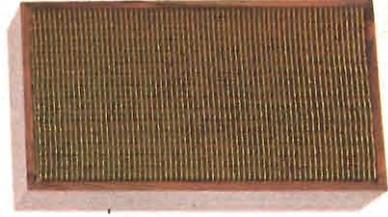
DIFFUSORE « G.B.C. »

Cassa acustica in legno
pregiato chiaro contenente un
woofer ed un tweeter.
Potenza: 10 W
Risposta di frequenza:
30 ÷ 16.000 Hz
Impedenza: 8 Ω
Dimensioni: 590 x 340 x 165
A/806



DIFFUSORE « G.B.C. »

Cassa acustica completamente chiusa contenente un woofer da 21 cm ed un tweeter. Potenza: 10 W
Risposta di frequenza: 30 ÷ 15.000 Hz
Impedenza: 8 Ω
Dimensioni: 600 x 345 x 152
A/801



DIFFUSORE « G.B.C. »

Cassa acustica completamente chiusa contenente un woofer da 21 cm ed un tweeter. Potenza: 10 W
Risposta di frequenza: 30 ÷ 15.000 Hz
Impedenza: 8 Ω
Dimensioni: 498 x 278 x 152
A/800



DIFFUSORE « DUAL »

Mod. CL 3

Potenza: 50 W
Risposta di frequenza: 40 ÷ 18.000 Hz
Impedenza: 5 Ω
Dimensioni: 595 x 330 x 220
A/841

Mod. CL 6

Potenza: 25 W
Caratt. come Mod. CL 3
A/842

Mod. CL 8

Potenza: 30 W
Caratt. come Mod. CL 3
A/846



DIFFUSORE « DUAL »

Mod. CL 2

Contiene un woofer da 26 cm ed un tweeter.
Potenza: 10 W
Risposta di frequenza: 50 ÷ 16.000 Hz
Impedenza: 5 Ω
Dimensioni: 480 x 270 x 180
A/840



DIFFUSORE « EICO »

Mod. HFS-6

Cassa acustica in noce tipo « bass-reflex » contenente un woofer da 25 cm, un mid-range da 20 cm ed un tweeter.
Potenza: 25 W
Risposta di frequenza: 50 ÷ 20.000 Hz
Impedenza: 8 Ω
Dimensioni: 330 x 590 x 145
A/520-4



DIFFUSORE « EICO »

Mod. HFS-8

Cassa acustica in noce tipo « bass-reflex » contenente un woofer da 20 cm ed un tweeter da 5 cm.
Potenza: 25 W
Risposta di frequenza: 50 ÷ 15.000 Hz
Impedenza: 8 Ω
Dimensioni: 330 x 570 x 160
A/518



DIFFUSORE « EICO »

Mod. HFS-10

Cassa acustica rigida in noce contenente un woofer da 16 cm ed un tweeter da 5 cm.
Potenza: 18 W
Risposta di frequenza: 60 ÷ 15.000 Hz
Impedenza: 8 Ω
Dimensioni: 305 x 455 x 130
A/519



DIFFUSORE « MIRAPHON 40 »

In legno pregiato di noce massiccio.
Potenza: 30 W
Risposta di frequenza: 25 ÷ 22.000 Hz
Impedenza: 8 Ω
Dimensioni: 550 x 620 x 300
A/884



DIFFUSORE « MIRAPHON 30 »

In legno pregiato di noce massiccio.
Potenza: 20 W
Risposta di frequenza: 30 ÷ 20.000 Hz
Impedenza: 8 Ω
Dimensioni: 580 x 340 x 220
A/882



DIFFUSORE « MIRAPHON 20 »

In legno pregiato di noce massiccio.
Potenza: 12 W
Risposta di frequenza: 50 ÷ 20.000 Hz
Impedenza: 8 Ω
Dimensioni: 450 x 250 x 220
A/880



**DIFFUSORE « PERPETUUM »
Mod. LB 30 T**

Contiene un woofer speciale
e due tweeter.
Potenza: 20 W
Risposta di frequenza:
35 ÷ 22.000 Hz
Impedenza: 5 Ω
Dimensioni: 580 x 270 x 250
A/863



**DIFFUSORE « PERPETUUM »
Mod. LB 20 T**

Contiene un woofer speciale
ed un tweeter.
Potenza: 15 W
Risposta di frequenza:
50 ÷ 20.000 Hz
Impedenza: 4 Ω
Dimensioni: 470 x 250 x 200
A/862



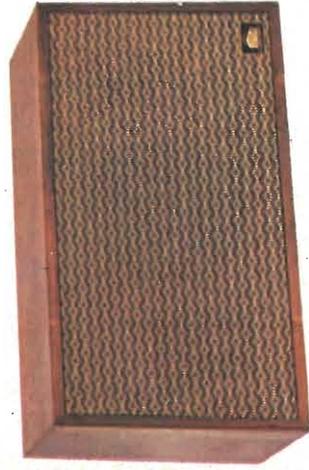
**DIFFUSORE « PERPETUUM »
Mod. LB 20**

Contiene un woofer
ed un tweeter.
Potenza: 10 W
Risposta di frequenza:
50 ÷ 18.000 Hz
Impedenza: 4 Ω
Dimensioni: 470 x 250 x 200
A/861



**DIFFUSORE « CELESTION »
Mod. « Ditton 10 »**

Cassa acustica
completamente chiusa
contenente un woofer ed
un tweeter a compressione.
Potenza: 10 W
Risposta di frequenza:
35 ÷ 15.000 Hz
Impedenza: 15 Ω
Dimensioni: 323 x 171 x 203
A/860



**DIFFUSORE « ISOPHON »
Mod. HSB-45**

Cassa acustica in noce
completamente chiusa
Potenza: 45 W
Risposta di frequenza:
25 ÷ 20.000 Hz
Impedenza: 4-16 Ω
Dimensioni: 640 x 345 x 278
A/482



**DIFFUSORE « ISOPHON »
Mod. HSB-20**

Cassa acustica in noce
completamente chiusa
Potenza: 20 W
Risposta di frequenza:
40 ÷ 20.000 Hz
Impedenza: 5 Ω
Dimensioni: 620 x 280 x 220
A/483



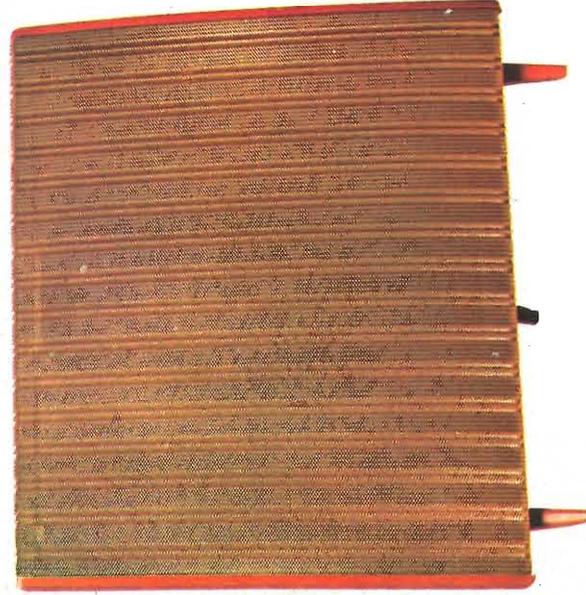
**DIFFUSORE « ISOPHON »
Mod. HSB 10**

Cassa acustica in noce di tipo
« infinite baffle ».
Potenza: 10 W
Risposta di frequenza:
50 ÷ 20.000 Hz
Impedenza: 5 Ω
Dimensioni: 500 x 230 x 155
A/484



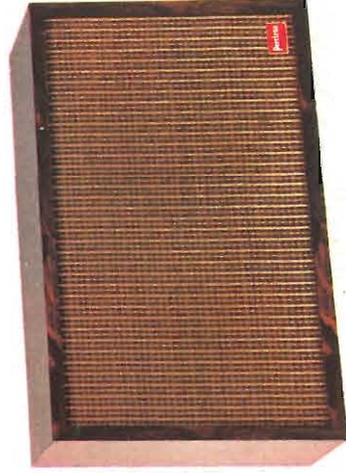
**DIFFUSORE
« ISOPHON »
Mod. Stereo-Box
KSB 12-20**

Diffusore
da scaffale
dalle dimensioni
ridottissime.
Potenza: 20 W
Risposta di frequenza:
60 ÷ 20.000 Hz
Impedenza: 4-8 Ω
Dimensioni:
250 x 170 x 180
A/484-1



**DIFFUSORE « QUAD »
Electrostatic**

Dalla forma originale ed elegante
e dal piccolo spessore caratteristico
dei diffusori che usano altoparlanti
elettrostatici.
Potenza: 15 W
Risposta di frequenza: 45 ÷ 18.000 Hz
Impedenza: 15-30 Ω
Dimensioni: 870 x 780 x 57
A/870



**DIFFUSORE « PEERLESS »
Mod. PABS 3-25**

Cassa acustica completamente chiusa
contenente un woofer da 30 cm,
un mid-range ed un tweeter.
Potenza: 25 W
Risposta di frequenza: 25 ÷ 18.000 Hz
Impedenza: 8 Ω
Dimensioni: 670 x 410 x 200
A/500



**DIFFUSORE « PEERLESS »
Mod. PABS 3-15**

Cassa acustica completamente
chiusa contenente un woofer da
20 cm, un mid-range ed un tweeter.
Potenza: 15 W
Risposta di frequenza:
30 ÷ 18.000 Hz
Impedenza: 8 Ω
Dimensioni: 545 x 245 x 155
A/502



**DIFFUSORE « UNIVERSITY »
Mod. Classic Mark II**

Contiene un woofer da 38 cm, un mid-range da 20 cm ed il super tweeter « Sphericon ».
Potenza: 50 W
Risposta di frequenza: 20 ÷ 40.000 Hz
Impedenza: 8 Ω
Dimensioni: 890 x 715 x 445
A/823



**DIFFUSORE « UNIVERSITY »
Mod. Medallion Monitor**

Cassa acustica del tipo « bass-reflex » contenente un woofer da 30 cm, un mid-range da 20 cm ed il super tweeter « Sphericon ».
Potenza: 40 W
Risposta di frequenza: 28 ÷ 22.000 Hz
Impedenza: 8-16 Ω
Dimensioni: 610 x 432 x 279
A/822



**DIFFUSORE « UNIVERSITY »
Mod. Ultra D**

Cassa acustica contenente un woofer da 30 cm, un mid-range da 10 cm ed un tweeter da 9 cm.
Potenza: 32 W
Risposta di frequenza: 35 ÷ 19.000 Hz
Impedenza: 8-16 Ω
Dimensioni: 610 x 300 x 248
A/824



**DIFFUSORE « UNIVERSITY »
Mod. Senior 66**

Cassa acustica contenente un woofer da 30 cm, un mid-range ed un super tweeter « Sphericon ».
Potenza: 30 W
Risposta di frequenza: 30 ÷ 22.000 Hz
Impedenza: 8-16 Ω
Dimensioni: 600 x 405 x 295
A/824-1



**DIFFUSORE « UNIVERSITY »
Mod. Companion 66**

Contiene un woofer da 25 cm, un mid-range da 7,6 cm, un tweeter da 9 cm.
Potenza: 30 W
Risposta di frequenza: 35 ÷ 18.000 Hz
Impedenza: 8 Ω
Dimensioni: 609 x 342 x 304
A/826



**DIFFUSORE « UNIVERSITY »
Mod. TRI-PLANAR**

Sistema a tre vie formato da due membrane piane rettangolari e da un tweeter a cono; emissione sonora bilaterale.
Potenza: 20 W
Risposta di frequenza: 45 ÷ 18.000 Hz
Impedenza: 4-8 Ω
Dimensioni: 580 x 380 x 45
A/825



**DIFFUSORE « UNIVERSITY »
Mod. Mini Flex**

Contiene un woofer da 15 cm, un mid-range da 7,6 cm e un tweeter da 9 cm.
Potenza: 30 W
Risposta di frequenza: 40 ÷ 20.000 Hz
Impedenza: 8 Ω
Dimensioni: 381 x 241 x 152
A/821



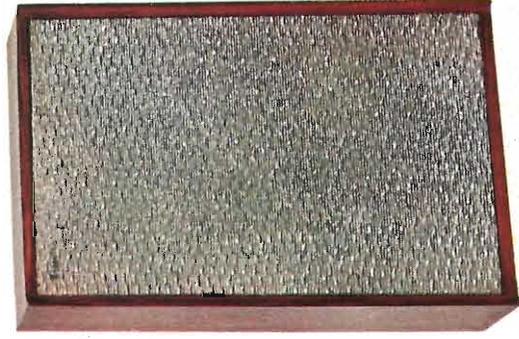
**DIFFUSORE « UNIVERSITY »
Mod. Mini-Flex 66**

Contiene un woofer da 15 cm, un mid-range da 9 cm ed un tweeter da 9 cm.
Potenza: 20 W
Risposta di frequenza: 45 ÷ 18.000 Hz
Impedenza: 8 Ω
Dimensioni: 381 x 241 x 152
A/821-1



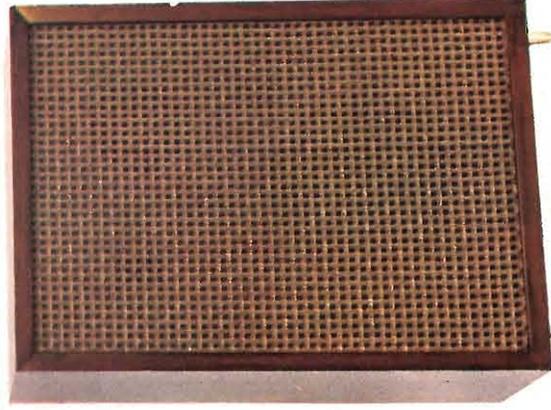
**DIFFUSORE « TRUVOX »
Mod. LS 120**

Cassa acustica completamente chiusa offre una grande potenza indistorta con un ampio angolo d'ascolto.
Potenza: 12 W
Risposta di frequenza: 35 ÷ 15.000 Hz
Impedenza: 15 Ω
Dimensioni: 300 x 203 x 178
A/865



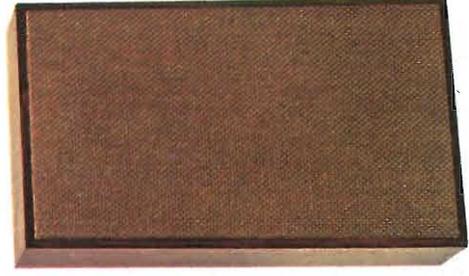
**DIFFUSORE « TRUVOX »
Mod. LS 100**

Cassa acustica completamente chiusa
Potenza: 15 W
Risposta di frequenza: 40 ÷ 15.000 Hz
Impedenza: 15 Ω
Dimensioni: 690 x 460 x 190
A/867



**DIFFUSORE « HIGH-KIT »
Mod. UR-52**

Diffusore a tre vie contenente un woofer da 30 cm, un mid-range da 15 cm, un tweeter a compressione oltre al crossover per la separazione delle frequenze a 600 e 5000 Hz.
Potenza: 30 W
Risposta di frequenza: 25 ÷ 20.000 Hz
Impedenza: 8 Ω
Dimensioni: 800 x 550 x 315
Z/719



**DIFFUSORE « HIGH-KIT »
Mod. UR-50**

Cassa acustica tipo « bass-reflex » contenente un woofer da 23 cm ed un tweeter a tromba.
Potenza: 20 W
Risposta di frequenza: 30 ÷ 20.000 Hz
Impedenza: 5 Ω
Dimensioni: 615 x 370 x 140
Z/711



**DIFFUSORE STEREO « HIGH-KIT »
Mod. UR-55**

Diffusore a 6 vie in legno pregiato contenente due woofer da 30 cm, due mid-range da 15 cm e due tweeter a compressione.

Potenza: 60 W

Risposta di frequenza: 25 ÷ 20.000 Hz

Impedenza: 2 x 8 Ω

Dimensioni: 585 x 862 x 585

Z/738



**DIFFUSORE « HIGH-KIT »
Mod. UR-54**

Cassa acustica in legno massiccio di lunga stagionatura, contenente un woofer da 30 cm, un mid-range da 15 cm ed un tweeter a compressione.

Potenza: 30 W

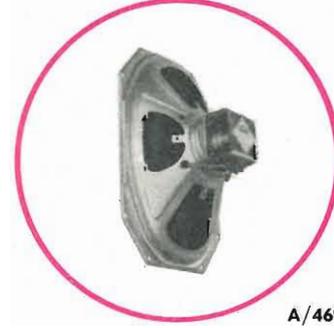
Risposta di frequenza: 25 ÷ 20.000 Hz

Impedenza: 8 Ω

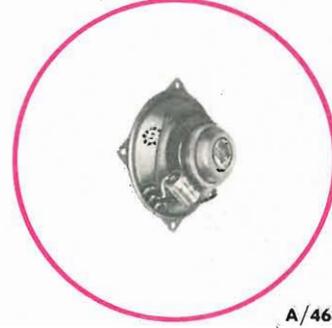
Dimensioni: 560 x 610 x 560

Z/735

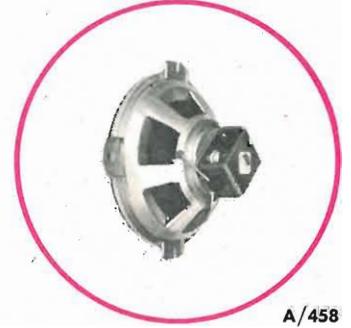
| Modello | N. G.B.C. | Dimensioni | | Risposta di frequenza | Potenza | | Impedenza |
|-----------|-----------|--------------|--------|-----------------------|---------|-------|-----------|
| | | ∅ | prof. | | Lavoro | Punta | |
| P 38 A | A/468 | 385 mm | 220 mm | 30 ÷ 6.000 Hz | 25 W | 50 W | 4,5 Ω |
| P 30/37 A | A/465 | 300 mm | 180 mm | 30 ÷ 7.000 Hz | 12,5 W | 25 W | 4,5 Ω |
| P 30/31 A | A/474 | 300 mm | 130 mm | 35 ÷ 8.000 Hz | 10 W | 18 W | 4,5 Ω |
| P 25 A | A/458 | 245 mm | 126 mm | 40 ÷ 9.000 Hz | 8 W | 14 W | 4,5 Ω |
| HM 10 C | A/463 | 100 mm | 50 mm | 1.500 ÷ 20.000 Hz | 2 W | 3 W | 5 Ω |
| P 1726 K | A/469 | 170 x 254 mm | 98 mm | 50 ÷ 12.000 Hz | 4,5 W | 9 W | 4,5 Ω |



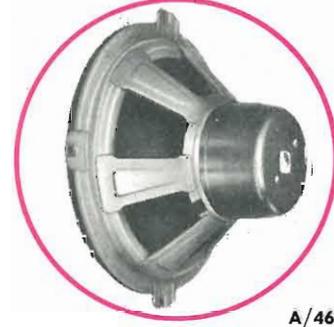
A/469



A/463



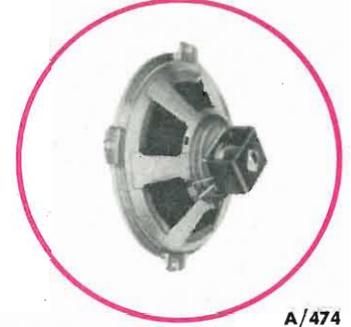
A/458



A/468



A/465



A/474

ALTOPARLANTI



UNITA' DI REGISTRAZIONE



**STEREO
HI-FI**

CARATTERISTICHE:

Risposta di frequenza:

30 ÷ 17.000 Hz (± 2 dB) a 19 cm/s.
40 ÷ 10.000 Hz (± 2 dB) a 9,5 cm/s.
60 ÷ 8.000 Hz (± 3 dB) a 4,75 cm/s.

Tre testine:
registrazione, riproduzione, cancellazione.

Bobine da 7" (18 cm).

Movimento a 3 motori.

Velocità di riavvolgimento:
360 metri al minuto.

Precisione della velocità:
migliore dell'1 %.

Rapporto segnale/disturbo: > 50 dB.

Segnale massimo in uscita: 1 V.

Wow e flutter:
< 0,1 % a 19 cm/s.

Frequenza dell'oscillatore: 90 kHz.

Dimensioni:

405 x 420 x 200 mm.

Mod. PD 102 (2 tracce) - G.B.C. S/178

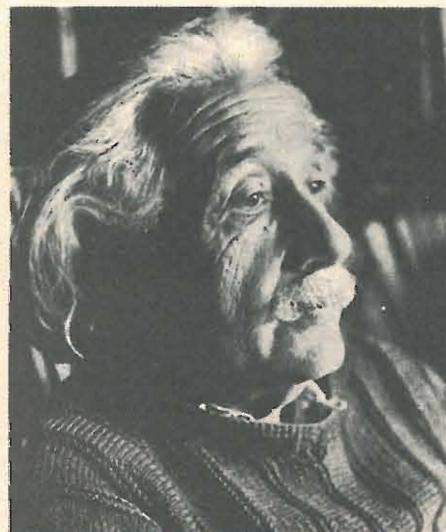
Mod. PD 104 (4 tracce) - G.B.C. S/180

TRUVOX

**TRUVOX LTD.
NEASDEN LANE
LONDON
ENGLAND**

NEL MONDO DELL'ATOMO

Il principio di esclusione di Pauli



Albert Einstein, il fondatore della fisica moderna, dette per primo una spiegazione scientifica dell'effetto fotoelettrico.



Erwin Schrodinger, trattò molto per esteso la meccanica ondulatoria per l'interpretazione del fenomeno « luce ».

Poiché nell'atomo di idrogeno esiste un solo elettrone-satellite, questo, naturalmente, ruoterà da solo sull'orbita corrispondente alla sua energia; in condizioni normali, esso ruoterà, come sappiamo, sull'orbita più vicina al nucleo, cioè sulla più interna.

Ma quando si passa a considerare gli atomi di elementi più pesanti dell'idrogeno, cioè di elementi di numero atomico maggiore di 1, gli elettroni che ruotano intorno al nucleo sono più di uno; e precisamente, come ormai ben sappiamo, essi sono in numero eguale al numero atomico dell'elemento (numero che è pari al valore della carica elettrica positiva del nucleo se si prende come unità di carica il valore della carica di un elettrone).

Per esempio, nell'elio gli elettroni-satelliti sono due. Ebbene, in condizioni normali, cioè quando l'atomo si trova nel suo stato fondamentale, su quale orbita ruoteranno questi due elettroni? Si potrebbe pensare che essi ruotino entrambi sull'orbita più interna; e così si potrebbe pensare per i tre elettroni di un atomo di litio che si trovi nello stato fondamentale, e così di seguito per gli altri elementi.

Invece non è così. Nel 1925 il fisico tedesco Pauli trovò, studiando lo spettro dei metalli alcalini, che su ogni orbita può ruotare soltanto un elettrone.

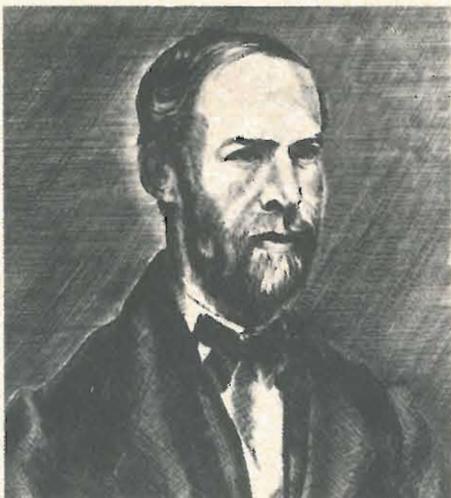
Questo fatto si verifica costantemente per tutti gli atomi. Esso è stato perciò assunto come un principio fondamentale della fisica atomica ed ha avuto il nome di principio di Pauli o principio di esclusione. Esso si è mostrato fecondatissimo di conseguenze ed ha fornito la chiave per l'interpretazione di quella fondamentale legge naturale che è il Sistema Periodico di Mendeleeff.

Ricordiamo che le orbite che gli elettroni possono percorrere intorno al nucleo atomico sono raggruppate in strati (K, L, M, ...) e che lo strato K, più interno, è formato di 2 orbite, lo strato L di 8, lo strato M di 18 orbite, ecc. Ma, per il principio di esclusione di Pauli, su un'orbita può ruotare soltanto un elettrone; quindi lo strato K potrà contenere soltanto due elettroni, lo strato L soltanto 8, lo strato M soltanto 18, ecc. Ricordiamo ancora, che in condizioni normali, cioè quando un atomo si trova nel suo stato fondamentale, i suoi elettroni planetari cercano di occupare le orbite di minore energia, cioè quelle più interne; ma ciò, per il principio di Pauli, sarà possibile soltanto se queste orbite non sono ancora occupate.

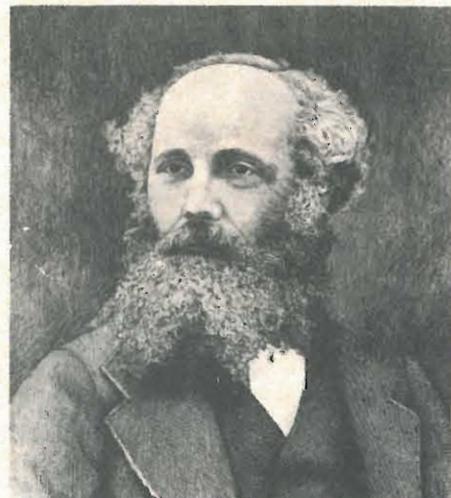
Quindi, in condizioni normali, in un atomo di idrogeno l'unico elettrone si muove su una delle due orbite dello strato K.

Nell'elemento seguente, di numero atomico 2, cioè nell'elio, i due elettroni andranno a occupare i due soli posti esistenti nello strato K che è, così, completo. L'elio, quindi, è un elemento il cui atomo ha uno strato elettronico completo. Questa configurazione è particolarmente stabile; il che significa che difficilmente l'elio prenderà parte a reazioni chimiche, un comportamento analogo avranno tutti quegli elementi il cui atomo è un insieme chiuso costituito dal nucleo e da uno o più strati completi: per esempio, il neon con lo strato K e lo strato L completi (10 elettroni = 2 + 8) ecc. Gli elementi elio, neon... avranno proprietà chimiche affini. Essi sono i gas nobili.

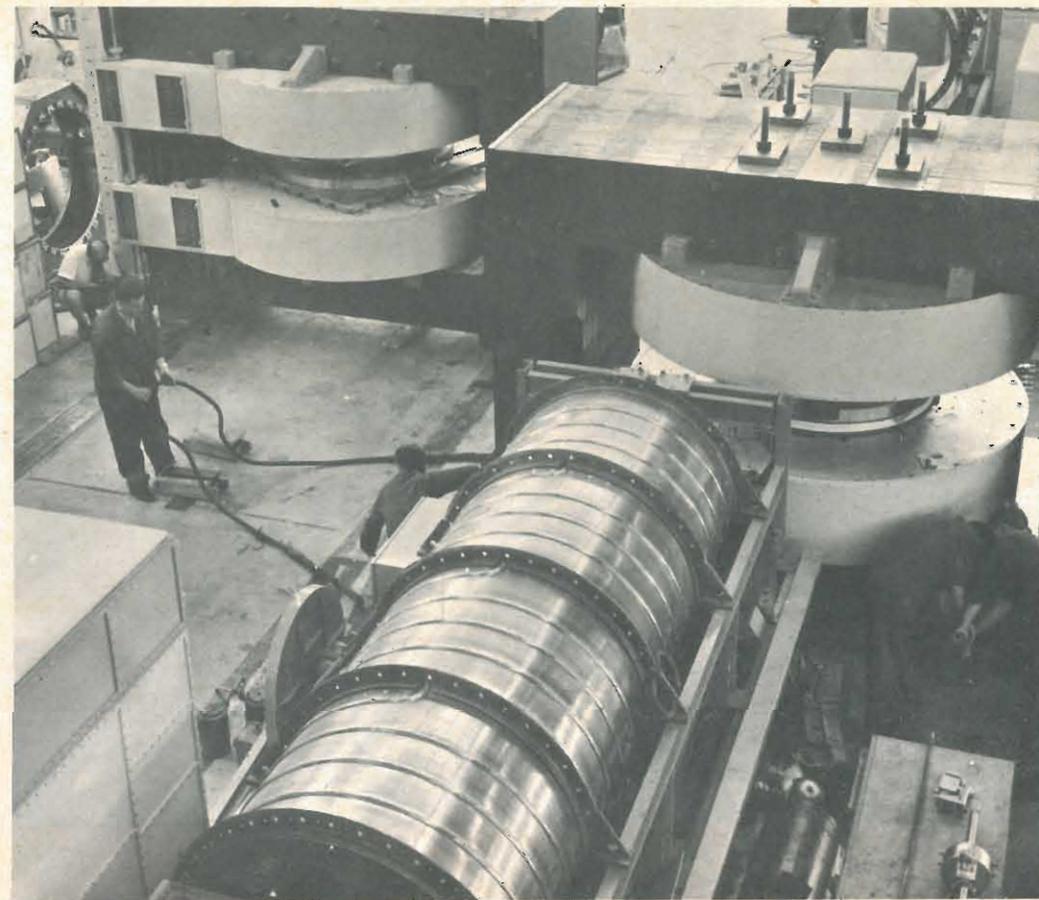
Nell'elemento di numero atomico 3, il litio, il terzo elettrone, non trovando posto nel primo strato K, già completo, ruoterà sull'orbita più interna del secondo strato L. Questo terzo elettrone, però, risulta meno fortemente legato dei due precedenti in quanto si muove su un'orbita più ampia; l'atomo di litio, quindi, avrà una certa tendenza a perdere questo elettrone e a trasformarsi così in uno ione positivo monovalente. E un comportamento analogo avrà il sodio che ha 11 elettroni esterni, dei quali il più esterno ruota intorno alla formazione stabile costi-



Heinrich Hertz, dimostrò la reale esistenza delle onde elettromagnetiche già preannunciate da Maxwell.



James Clerk Maxwell, uno dei più acuti fisici del secolo diciannovesimo, per primo propose la teoria elettromagnetica della luce.



tuita dal nucleo e dai due primi strati completi; così il potassio, il rubidio, ecc., i quali hanno tutti un elettrone più esterno meno fortemente legato.

Questi elementi, chimicamente analoghi, sono gli alcalini.

E così di seguito... Giungiamo ora al fluoro, elemento di numero atomico 9; di questi nove elettroni, due completano lo strato K e i rimanenti sette si muovono nello strato L. Dato che questo strato può contenere otto elettroni e che ogni strato completo ha una struttura particolarmente stabile, questo atomo avrà tendenza ad aggregarsi un altro elettrone estraneo per poter completare lo strato e trasformarsi così in uno ione negativo monovalente. E in modo analogo si comporteranno il cloro, il bromo, ecc., tutti gli elementi il cui atomo ha lo strato più esterno a cui manca un solo elettrone per essere completo. Questi elementi sono gli alogeni.

Vediamo ora che cosa accade, per esempio, quando un atomo di sodio si unisce a un atomo di cloro per formare una molecola di cloruro di sodio. Come abbiamo visto, l'atomo di sodio (il cui simbolo è Na) ha la tendenza a perdere l'elettrone esterno, trasformandosi in uno ione positivo Na^+ mentre il cloro ha tendenza ad aggregarsi un elettrone in più trasformandosi in uno ione negativo Cl^- ; questi due ioni, avendo carica elettrica di segno opposto, si attraggono e si uniscono insieme a formare una molecola di cloruro di sodio elettricamente neutra.

Non in tutti i composti, però, il legame tra gli atomi è di questo tipo (legame polare); in altri casi esso è di natura molto più complessa.

Le orbite elettroniche vanno addensandosi man mano che dall'interno si procede verso l'esterno dell'atomo; cioè la differenza di energia che esiste tra le orbite interne è maggiore

della differenza di energia tra le orbite esterne. Quindi, un quanto emesso dall'atomo quando un elettrone passa da una all'altra delle orbite più interne, ha una energia maggiore di un quanto emesso quando l'elettrone passa da una all'altra delle orbite più esterne. Perciò, per la relazione di Planck, un elettrone che salta tra due orbite più esterne emette un'onda elettromagnetica di frequenza più piccola della frequenza dell'onda emessa da un elettrone che passi da una all'altra delle orbite più interne.

L'atomo può emettere così una vasta gamma di radiazioni elettromagnetiche: dai raggi luminosi (emessi quando un elettrone si sposta sulle orbite più esterne) fino ai raggi X (emessi quando un elettrone si sposta sulle orbite più interne), passando attraverso alle radiazioni ultraviolette e ai raggi X più molli.

Se la perturbazione esterna fornisce all'atomo poca energia, sufficiente soltanto a fare saltare su un'orbita più esterna uno o due degli elettroni che si trovano più lontani dal nucleo, questi elettroni, tornando nella posizione stabile, emettono energia sotto forma di luce. Se, invece, la perturbazione fornisce una energia sufficientemente grande per strappare all'atomo uno dei suoi elettroni più interni, un altro elettrone salterà subito nel posto vuoto, emettendo una radiazione X.

Come già feci notare, in generale la stessa causa esterna che eccita un atomo di un corpo — che porta, cioè, l'elettrone di un atomo a ruotare su un'orbita più esterna del normale — eccita anche gli altri atomi costituenti il corpo in modo che quando questi elettroni, che si trovano ora in una posizione instabile, tornano sulla loro orbita normale, emettono un grandissimo numero di quanti (e precisamente tanti quanti erano gli atomi del corpo che erano stati eccitati), tutti eguali tra loro, aventi, cioè, tutti la stessa energia, i quali costituiscono una radiazione di ben determinata frequenza. Per esempio, un raggio di luce rossa è costituito di quanti eguali, aventi, cioè, tutti la stessa energia che corrisponde alla frequenza di $4,3 \times 10^{14}$ vibrazioni al secondo.

È questo il meccanismo della emissione di qualsiasi forma di energia elettromagnetica, sia essa calore (radiazione infrarossa) luce, o raggi X. L'emissione dei raggi gamma, che sono radiazioni elettromagnetiche di frequenza maggiore di quella dei raggi X, ha, come vedremo in seguito, un meccanismo che, per quanto diverso, presenta una analogia con quello precedentemente descritto.

Così con il modello di Bohr-Sommerfeld si riesce a costruire una teoria razionale della distribuzione degli elettroni nei vari strati, la quale rende conto molto bene delle proprietà chimiche e spettroscopiche dei vari elementi. E la Tabella Periodica, trovata da Mendelejeff nel 1868 su basi puramente empiriche, viene, con elegante semplicità, interpretata e giustificata.

Ciò malgrado ci si accorse ben presto che la teoria di Bohr-Sommerfeld, anche con l'introduzione, fatta nel 1925, della ipotesi dell'elettrone rotante non riusciva a interpretare tutti i risultati sperimentali. La fisica teorica assumerà ben presto un nuovo indirizzo; i suoi principi fondamentali subiranno una profonda revisione.

Ma, prima di vedere quale sia stato il nuovo indirizzo assunto dalla fisica teorica dopo il 1925, mi soffermerò per mettere in luce quale sia stato, nella storia dello studio dell'atomo, il valore della teoria di Bohr-Sommerfeld.

Valore della teoria di Bohr-Sommerfeld

La teoria atomica di Bohr-Sommerfeld ha avuto enorme importanza nella storia della fisica dell'atomo: essa ha dominato la meccanica atomica fino al 1925, fornendo una guida a innumerevoli lavori sia teorici che sperimentali e permettendo, come abbiamo visto, di interpretare e di prevedere molti fenomeni atomici.

Tuttavia, potevano essere fatte alla teoria di Bohr numerose, serie obiezioni. Prima di tutto essa non soddisfaceva certamente quella che deve essere condizione fondamentale di qual-

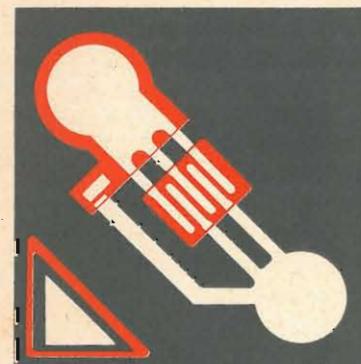
TRANSISTOR

**PLANARI
AL SILICIO**

PHILIPS

**PER IMPIEGHI IN RADIO TELEVISIONE
BASSA FREQUENZA**



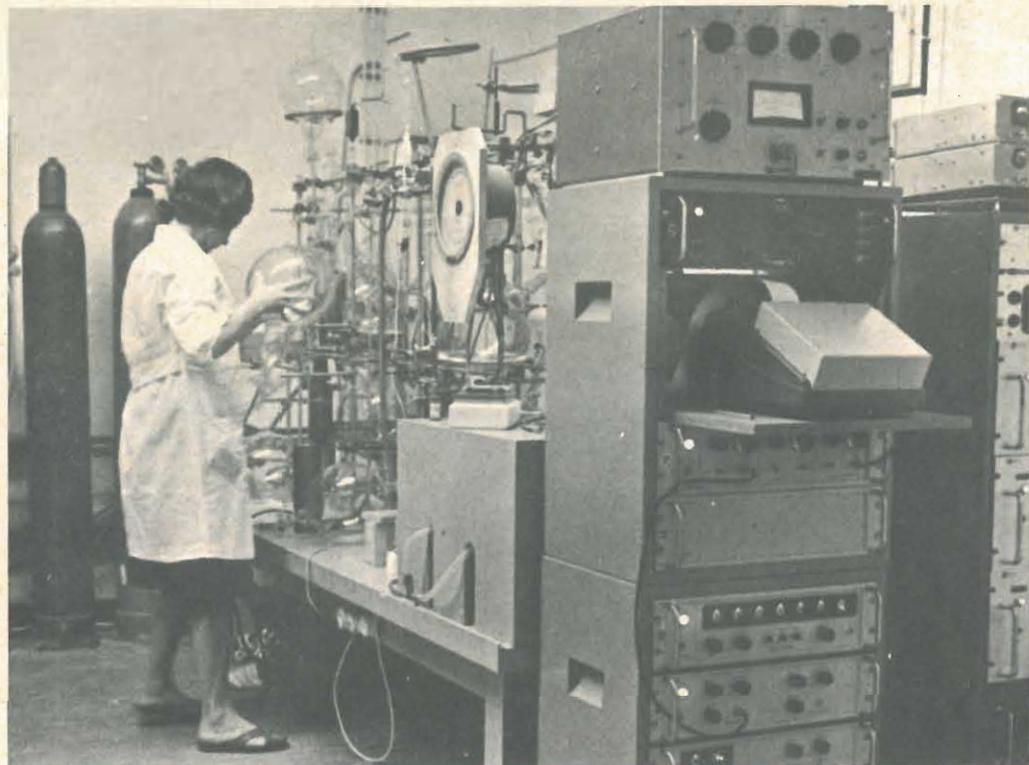


TELEVISIONE

- Amplificatori F.I. video
BF 167 BF 173
- Amplificatori F.I. audio
BF 184 BF 185 BF 194 BF 195
- Circuiti a impulsi
BC 107 BC 108
- Amplificatori finali video
BF 177 BF 178

RADIO E AMPLIFICATORI BF

- Amplificatori RF e convertitori FM
BF 115 BF 185 BF 195
- Stadi d'ingresso AM
BF 184 BF 185 BF 194 BF 195
- Amplificatori F.I. di ricevitori AM/FM
BF 184 BF 185 BF 194 BF 195
- Preamplificatori B.F. a basso rumore
BC 109
- Amplificatori pilota
BC 107 BC 108



siasi teoria; cioè che le regole, una volta formulate, siano sempre e soltanto esse applicate. Nel corso della teoria di Bohr, invece, non soltanto la iniziale regola di quantizzazione viene modificata per rendere conto di risultati sperimentali, ma vengono introdotte nuove regole e ipotesi che non erano suggerite dalle premesse iniziali.

Inoltre la teoria di Bohr interpreta soddisfacentemente soltanto gli spettri dell'idrogeno e degli atomi analoghi a questo: ma già si mostra inadeguata a interpretare lo spettro dell'atomo più semplice dopo quello dell'idrogeno; cioè dell'atomo di elio. Infine la teoria di Bohr non fornisce alcun mezzo per predire le intensità e la polarizzazione delle righe spettrali; l'unica cosa che essa può fare a questo scopo è di ritornare (con il principio di corrispondenza) alla meccanica e all'elettromagnetismo classici.

Ma, anche prescindendo da queste difficoltà e insuccessi, la teoria di Bohr-Sommerfeld si prestava a una grave critica. Essa si fondava, come è stato detto, « su una strana alleanza tra i concetti e le formule della dinamica classica e i metodi quantistici ». L'introduzione del discontinuo appariva così arbitraria che la teoria di Bohr-Sommerfeld « non è stata mai » scrisse Persico « considerata come espressione definitiva di una teoria fisica ma piuttosto come una provvisoria codificazione, per così dire, degli strappi da farsi alla meccanica e all'elettromagnetismo classici per renderli applicabili al mondo atomico ».

Di tutto ciò, era perfettamente cosciente lo stesso Bohr, il quale per primo insistente-mente sottolineò il carattere provvisorio del suo modello atomico: era necessario che fossero aperte nuove vie del tutto indipendenti dalle teorie classiche.

Queste vie saranno aperte e percorse, saranno sviluppate nuove teorie: ma, per quanto queste differiranno concettualmente dalla teoria di Bohr, pure esse, sotto molti aspetti, saranno un raffinamento di quella. La teoria dell'atomo di Bohr può essere considerata come una teoria intermedia che collega i vecchi concetti ai nuovi. Ancora una volta la scienza, come molte volte nella sua storia, procede per successive approssimazioni.

LE VALVOLE TERMOIONICHE RICEVENTI

a cura di L. Biancoli

TEORIA DI FUNZIONAMENTO E TECNICA DI IMPIEGÒ

Parte tredicesima DISPOSITIVI DI CONTROLLO E PRODUZIONE DI OSCILLAZIONI

Oltre che per l'amplificazione di segnali a Bassa o ad Alta Frequenza, le valvole termoioniche possono essere usate con vantaggio per realizzare particolari circuiti di controllo, assai utili agli effetti della regolazione automatica di vari tipi di funzioni. Ad esempio, possono essere impiegate per controllare la stabilità di amplificazione — e quindi della potenza di uscita — da parte di un ricevitore, indipendentemente dall'intensità del segnale in arrivo. Inoltre, esistono valvole speciali che consentono il controllo ottico della sintonia o del livello di un segnale.

Oltre a queste applicazioni particolari, esamineremo questa volta anche l'impiego delle valvole per la produzione di oscillazioni elettriche, sia di forma sinusoidale, che di forma speciale.

IL CONTROLLO AUTOMATICO DI VOLUME

Il compito principale di un dispositivo di controllo automatico del volume (C.A.V.) o di controllo automatico del guadagno (C.A.G.) o ancora di controllo automatico della sensibilità (C.A.S.), in un ricevitore radio o per televisione, consiste nell'impedire le variazioni di volume dei suoni riprodotti dall'altoparlante, o pure le variazioni di contrasto dell'immagine riprodotta sullo schermo del televisore, quando il segnale irradiato e captato dall'antenna subisce delle variazioni di intensità.

In altre parole, i circuiti di questo tipo provvedono a regolare il fattore di amplificazione col quale funzionano le valvole amplificatrici ad Alta o a Media Frequenza, in modo tale che il loro guadagno risulti minore quando il segnale in arrivo è molto forte, e viceversa. In tal modo, quando l'intensità del segnale ricevuto dall'antenna subisce delle variazioni, il dispositivo riduce automaticamente la variazione che ne deriva agli effetti del volume sonoro o del contrasto, tendendo a mantenerli ad un livello costante.

Il circuito di controllo automatico determina la diminuzione del guadagno quan-

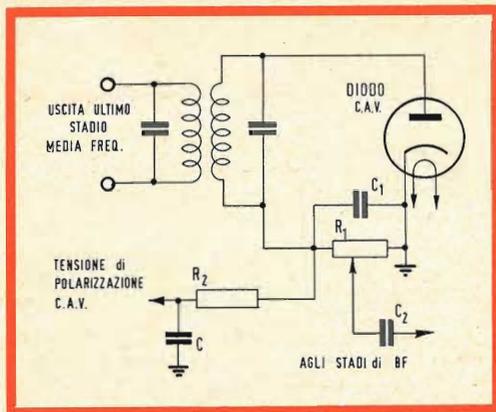


Fig. 90 - Il circuito impiegante un diodo per ottenere il controllo automatico di volume è assai simile ad un comune circuito di rivelazione. La sola differenza consiste nel fatto che il segnale rettificato viene anche livellato con un filtro RC, onde evitare che la stessa tensione CAV costituisca un segnale. Questo — infatti — interferirebbe col segnale utile.

do vengono ricevuti segnali di notevole intensità, mediante l'aumento automatico della tensione di polarizzazione negativa applicata agli stadi amplificatori ad Alta Frequenza, allo stadio mescolatore, ed agli stadi amplificatore in Media Frequenza.

La figura 90 illustra il circuito di principio di un sistema di controllo automatico di volume. Durante ciascun semiperiodo positivo del segnale, quando la placca del diodo è positiva rispetto al catodo, il diodo viene percorso da una corrente anodica.

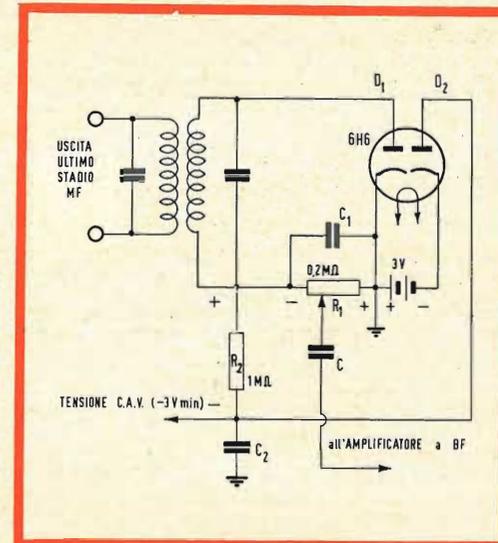
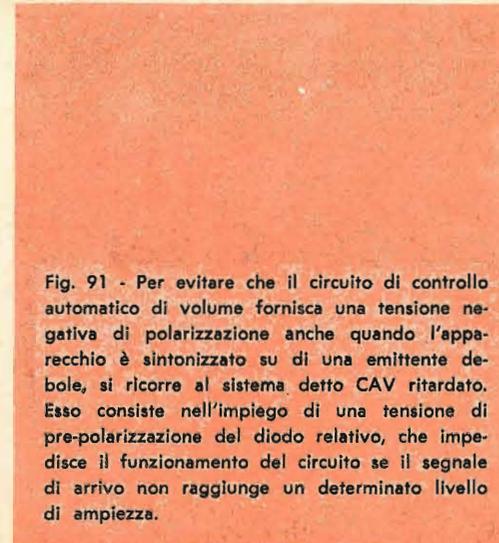
Dal momento che attraverso il diodo passa una corrente anodica che scorre attraverso la resistenza R_1 , ai capi di quest'ultima si presenta una caduta di tensione, che determina un potenziale negativo rispetto a massa in corrispondenza del terminale sinistro della suddetta resistenza. Attraverso il filtro costituito dalla resistenza R_2 e dal condensatore C, la caduta di tensione presente ai capi di R_1 viene applicata — come tensione negativa di polarizzazione — alle griglie degli stadi precedenti. Quando l'intensità del segnale ricevuto dall'antenna subisce un aumento,

il segnale applicato al diodo di controllo automatico di volume aumenta in modo corrispondente: per il medesimo motivo, aumenta la caduta di tensione che si presenta ai capi della resistenza R_1 , e la tensione di polarizzazione negativa applicata agli stadi precedenti, per cui automaticamente diminuisce il guadagno offerto dagli stadi amplificatori ad Alta ed a Media Frequenza. Ne deriva che l'aumento dell'intensità del segnale ricevuto dall'antenna non determina un aumento di volume del suono riprodotto dall'altoparlante eguale a quello che si riscontrerebbe in assenza del dispositivo di controllo automatico.

Per contro, quando l'intensità del segnale ricevuto dall'antenna diminuisce rispetto ad un valore stabile precedente, è intuitivo che il dispositivo di controllo automatico di volume agisca in modo esattamente opposto, applicando cioè una minore tensione di polarizzazione negativa agli stadi amplificatori ad Alta ed a Media Frequenza, e consentendo quindi un aumento di guadagno, ossia di amplificazione, da parte di questi ultimi, riducendo così la diminuzione di ampiezza del segnale di uscita fornito dall'ultimo stadio amplificatore di Media Frequenza. In tal modo, quando l'intensità del segnale ricevuto dall'antenna diminuisce, il controllo automatico di volume agisce in modo tale da ridurre la diminuzione di intensità del suono riprodotto dall'altoparlante, rispetto a quello che si otterrebbe in assenza del dispositivo di controllo automatico.

Il filtro, costituito dal condensatore C e dalla resistenza R_2 , impedisce che la tensione di controllo automatico di volume possa variare conformemente al segnale utile di Bassa Frequenza. Questo filtro è necessario in quanto la caduta di tensione che si presenta ai capi della resistenza R_1 varia rispettando l'andamento della modulazione della frequenza portante che viene ricevuta.

La tensione C.A.V. viene invece prelevata ai capi del condensatore C. Inoltre, a causa della presenza della resistenza R_2 in serie alla capacità C, quest'ultima è in condizioni di caricarsi e di scaricarsi con



sequenze assai lente. Per questo motivo, la tensione di controllo non ha la possibilità di variare con frequenze comprese nella gamma delle frequenze acustiche, ma può tuttavia variare con rapidità sufficiente a compensare la maggior parte dei casi di evanescenza.

Di conseguenza, il filtro permette al circuito di controllo automatico di volume di neutralizzare le variazioni dovute ai fenomeni di affievolimento del segnale, pur evitando che la tensione di modulazione a frequenza acustica venga livellata, impedendo in tal modo di separare la modulazione dalla portante, mediante la normale rivelazione.

È facile osservare che un circuito di controllo automatico del volume ed un rivelatore a diodo sono assai simili tra loro. Per questo motivo, risulta conveniente in un ricevitore raggruppare il rivelatore e il diodo C.A.V. in un unico stadio.

Nel circuito illustrato alla figura 90, si osserva che un certo valore di tensione negativa C.A.V. viene applicata come tensione di polarizzazione agli stadi precedenti anche in corrispondenza di un segnale debole. Dal momento che — in tali condizioni — è opportuno mantenere la massima amplificazione possibile nel ricevitore da parte degli stadi funzionanti ad Alta

Frequenza ed a Media Frequenza, i circuiti di controllo automatico di volume vengono studiati in modo tale da non determinare nei suddetti stadi alcuna tensione di polarizzazione negativa C.A.V., a meno che il segnale di ingresso non superi una determinata intensità. I circuiti C.A.V. di questo tipo prendono il nome di circuito di controllo automatico « ritardato ».

La figura 91 illustra un circuito di questo tipo. In esso, la sezione diodo D_1 della valvola 6H6 agisce come rivelatore e come diodo C.A.V.: R_1 è la resistenza di carico del diodo, mentre R_2 e C costituiscono il filtro per la tensione C.A.V.

Dal momento che il catodo del diodo D_2 è collegato in un circuito il cui ritorno fa capo al catodo di D_1 tramite una alimentazione fissa di — 3 volt, si ha attraverso le resistenze R_1 ed R_2 , in serie al diodo D_2 , il passaggio di una corrente continua.

La caduta di tensione prodotta da questa corrente attribuisce al conduttore del circuito di controllo automatico di volume un potenziale di circa — 3 volt (meno la caduta di tensione trascurabile che si verifica attraverso il diodo D_2).

Quando l'ampiezza media del segnale rettificato che si sviluppa ai capi della resi-

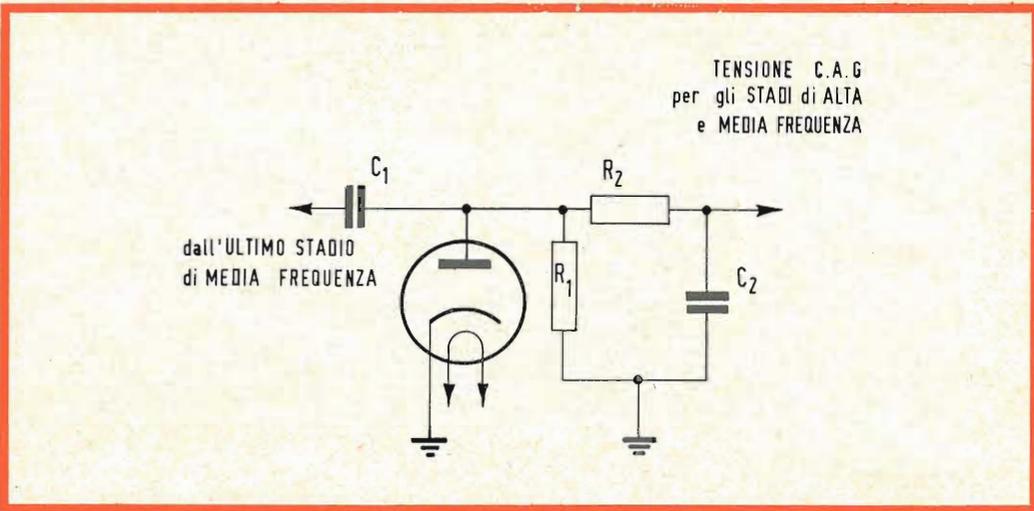


Fig. 92 - Anche il circuito di controllo automatico di guadagno è simile ad un circuito di rivelazione a diodo. Il segnale viene infatti prelevato dall'ultimo stadio di amplificazione a media frequenza, dopo di che viene rettificato dal diodo. Come nel caso del CAV, il segnale rettificato viene anche filtrato con una cellula avente una determinata costante di tempo.

senza R_1 non supera il valore di 3 volt, il conduttore che reca la tensione C.A.V. mantiene il potenziale di -3 volt rispetto a massa. Di conseguenza, quando il segnale di ingresso non è di intensità sufficiente a provocare una tensione di 3 volt ai capi della resistenza R_1 , la polarizzazione applicata alle valvole controllate rimane costante al valore che consente la massima amplificazione, vale a dire la massima sensibilità.

Tuttavia, quando l'ampiezza media della tensione rettificata del segnale presente ai capi della resistenza R_1 supera il valore di 3 volt, la placca del diodo D_2 diventa più negativa del catodo dello stesso diodo, per cui il passaggio di corrente nel diodo cessa.

Il potenziale della linea C.A.V. subisce quindi un'azione da parte della tensione che si sviluppa ai capi di R_1 . Di conseguenza, in corrispondenza di ulteriori aumenti di intensità del segnale di ingresso, il circuito C.A.V. applica agli stadi controllati una tensione negativa di polarizzazione che risulta aumentata in modo proporzionale all'aumento di intensità del segnale.

In questo modo, il circuito C.A.V. provvede a regolare il guadagno del ricevitore nei confronti di segnali di notevole intensità, pur consentendo un valore costante del guadagno con valori massimi di ampiezza di segnali deboli.

Osservando la figura 91, si può notare che una parte della tensione di ritardo di -3 volt, risulta applicata alla placca del diodo rivelatore D_1 , e precisiamo che questa parte è approssimativamente eguale al valore di -3 volt moltiplicato per il rapporto tra i valori di R_1 e la somma di $R_1 + R_2$. In altre parole si ha che:

$$\begin{aligned} \text{tensione applicata a } D1 &= \\ &= R_1 : (R_1 + R_2) \times (-3) \end{aligned}$$

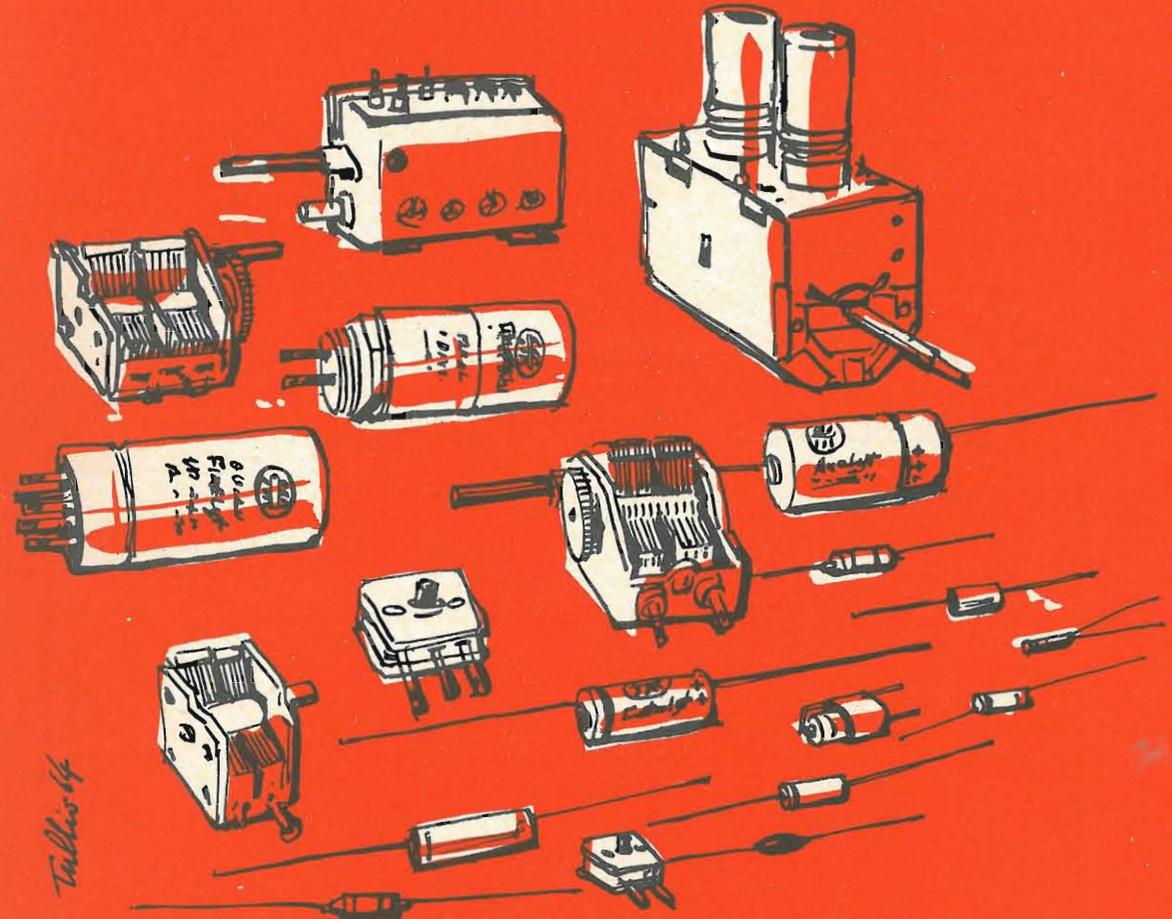
Di conseguenza, quando le costanti del circuito sono come quelle illustrate, la placca del diodo rivelatore diventa negativa rispetto al suo catodo di circa mezzo volt. Tuttavia, questa tensione non interferisce con la rivelazione, in quanto non è abbastanza ampia da impedire il passaggio di corrente internamente alla valvola.

cf
C.S.F. COMPONENTI ITALIA

DUCATI

ELETTROTECNICA

componenti per radio e televisione



DUCATI ELETTROTECNICA S.p.A.

BOLOGNA-BORGO PANIGALE - Casella Post. 588
Telegrammi e Telescrivente: Telex 51.042 Ducati

Il controllo automatico di guadagno (C.A.G.) compensa invece le variazioni di ampiezza della portante dell'informazione di immagine. La tensione C.A.G. controlla in tal caso il livello di picco della portante anziché il livello medio, in quanto i picchi degli impulsi di sincronismo sono di ampiezza fissa allorché vengono inseriti in un livello fisso della portante.

Il livello di picco della portante può essere determinato misurando l'ampiezza di picco degli impulsi di sincronismo all'uscita del rivelatore video.

La **figura 92** illustra un circuito convenzionale per il controllo automatico del guadagno, consistente in un diodo rivelatore ed in un filtro a resistenza e capacità. La costante di tempo del circuito rivelatore viene stabilita con un valore abbastanza grande al fine di impedire che il contenuto di informazione di immagine del segnale eserciti una certa influenza agli effetti dell'ampiezza della tensione C.A.G. La tensione di uscita, ossia la tensione C.A.G. stessa, equivale al valore di picco del segnale di ingresso.

Il rivelatore a diodo riceve il segnale di ingresso fornito dall'ultimo stadio amplificatore di Media Frequenza del ricevitore televisivo, tramite la capacità C1. La resistenza R1 costituisce il carico per il diodo. Questo si trova in stato di conduzione solo quando la placca assume un potenziale positivo rispetto al catodo. In tal caso, gli elettroni scorrono dal catodo alla placca, e — successivamente — attraverso la capacità C1, nella quale viene immagazzinata la carica negativa. Dal momento che la impedenza offerta dal diodo durante la fase di conduzione è di valore basso, C1 si carica fino al valore di picco del segnale applicato.

Durante l'escursione in senso negativo del segnale, il diodo non conduce corrente, per cui il condensatore C1 si scarica attraverso la resistenza R1. A causa tuttavia del valore elevato della costante di tempo formata da R1 e da C1, solo una piccola percentuale della tensione presente ai capi di C1 viene persa durante l'intervallo di tempo che intercorre tra gli impulsi di sin-

cronismo orizzontale. Durante i cicli positivi successivi, il segnale di ingresso deve superare la carica accumulata nel condensatore C1, prima che il diodo possa entrare in stato di conduzione, per cui la corrente di placca scorre esclusivamente in corrispondenza del valore di picco di ciascun ciclo positivo. La tensione presente ai capi del condensatore C1 risulta pertanto determinata dal livello dei picchi dei cicli positivi, ossia dagli impulsi di sincronismo.

La tensione negativa che si sviluppa ai capi della resistenza R1 ad opera degli impulsi di sincronismo viene filtrata dalla resistenza R2 e dalla capacità C2 per eliminare le ondulazioni degli impulsi di sincronismo orizzontale, alla frequenza di 15.625 Hertz. L'uscita a corrente continua viene quindi applicata alle griglie delle valvole amplificatrici ad Alta Frequenza e a Media Frequenza, come tensione di controllo automatico del guadagno.

Questo sistema C.A.G. può essere esteso in modo da implicare una certa amplificazione del segnale C.A.G. prima della rivelazione del livello di picco, oppure aggiungendo l'amplificazione della tensione di uscita a corrente continua, o ancora adottando entrambi tali provvedimenti.

Per ottenere l'amplificazione di segnali a corrente continua, occorre usare un amplificatore del tipo ad accoppiamento diretto. L'aggiunta di questo dispositivo di amplificazione rende l'intero sistema di controllo automatico maggiormente sensibile alle variazioni di livello della portante.

Per eliminare le fluttuazioni e per migliorare l'assenza di rumore nelle zone in cui la ricezione dei programmi televisivi avviene con segnali molto deboli (ossia nelle zone marginali delle aree servite da un trasmettitore o da un ripetitore) si usa un sistema di controllo automatico di guadagno del tipo denominato « keyed », come quello illustrato alla **figura 93**. Questo sistema determina un funzionamento più rapido di quello consentito dai circuiti C.A.G. di tipo convenzionale, in quanto è possibile realizzare il filtro usando valori di capacità e di resistenza inferiori.

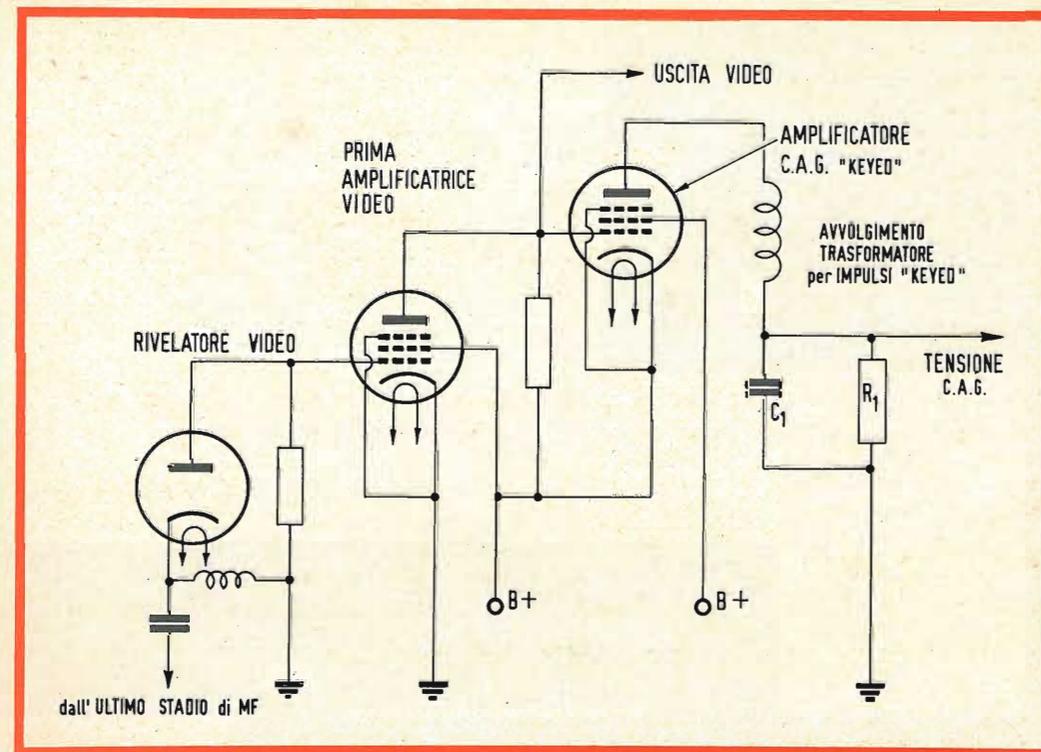


Fig. 93 - Nel caso del controllo automatico di guadagno da parte degli stadi di amplificazione ad alta e media frequenza di un televisore, si fa uso di un circuito denominato « keyed », nel quale la tensione C.A.G. prelevata in origine dal rivelatore video, viene amplificata prima di essere usata per il controllo delle polarizzazioni.

Nel sistema C.A.G. denominato « keyed », la tensione negativa di uscita del rivelatore video viene applicata direttamente alla prima griglia della prima valvola amplificatrice video. Il segnale positivo di uscita dell'amplificatore video viene inviato — a sua volta — direttamente alla prima griglia della valvola amplificatrice C.A.G. « keyed ». Lo stadio di amplificazione video provvede ad aumentare il guadagno da parte del dispositivo C.A.G., e — in aggiunta a ciò — provvede alla limitazione, ossia al taglio, dei picchi di rumore.

La tensione di placca che alimenta lo stadio amplificatore del circuito C.A.G. è costituita da un impulso positivo ottenuto da un piccolo avvolgimento applicato sul trasformatore di uscita orizzontale, il quale

impulso deve risultare in fase con l'impulso di sincronismo orizzontale ottenuto dalla valvola amplificatrice video.

La polarità di questo impulso è tale che la placca della valvola amplificatrice C.A.G. risulta positiva durante il tempo di ritraccia. La valvola è polarizzata in modo tale che la corrente scorra soltanto quando la prima griglia e la placca vengono polarizzate contemporaneamente con una tensione positiva. L'intensità della corrente che scorre dipende dalla ampiezza del potenziale applicato alla griglia durante l'impulso.

Questi impulsi vengono successivamente livellati ad opera del circuito a resistenza e capacità presente nel circuito di placca (R1 e C1).

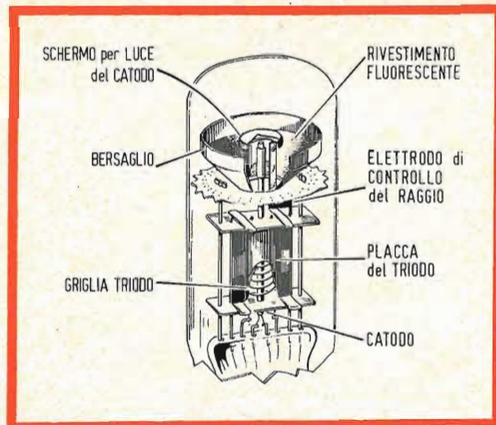


Fig. 94 - Struttura interna di una valvola del tipo detto ad «occhio magico». In questo caso, essa consiste in un triodo, completato nella parte superiore da un minuscolo tubo a raggi catodici. La larghezza della zona d'ombra visibile nella superficie fluorescente consente di controllare — ad esempio — la sintonia di un ricevitore, o il livello di un segnale.

Dal momento che la caduta di tensione a corrente continua che si sviluppa ai capi di R_1 è negativa, essa risulta adatta all'applicazione alle griglie delle valvole amplificatrici ad Alta ed a Media Frequenza, come tensione di controllo di guadagno.

L'OCCHIO MAGICO

Indicazione di sintonia mediante valvole a raggi elettronici

Le valvole a raggi elettronici possono servire per fornire un'indicazione ottica della sintonia di un ricevitore, mediante l'aggiunta di uno schermo fluorescente, che permetta di verificare gli effetti prodotti da una variazione di una tensione di controllo.

Un caso tipico di applicazione di questi indicatori di sintonia è quello che si riscontra nei ricevitori radio.

Alcune valvole di questo tipo contengono due unità principali: un triodo che funziona come amplificatore a corrente continua, ed un indicatore a raggi elettronici installato internamente alla valvola nel modo illustrato alla figura 94.

Lo schermo (che costituisce il «bersaglio», ossia il punto di arrivo degli elettroni) viene polarizzato con una tensione positiva, per cui esercita un'azione di attrazione nei confronti degli elettroni emessi dal catodo.

Quando gli elettroni urtano contro il suddetto schermo, determinano una certa luminosità dello strato fluorescente su di esso depositato. In tali condizioni, lo schermo assume l'aspetto di un anello luminoso.

Un elettrodo di controllo del raggio è montato tra il catodo e lo schermo. Quando il potenziale applicato a questo elettrodo è meno positivo di quello applicato sullo schermo stesso, gli elettroni che si spostano verso quest'ultimo vengono respinti ad opera del campo elettrostatico prodotto dall'elettrodo di controllo, per cui non possono raggiungere quella parte dello schermo fluorescente che si trova posteriormente a questo elettrodo.

Dal momento che lo schermo non si illumina nei punti in cui gli elettroni non riescono a raggiungerlo, l'elettrodo di controllo determina una zona d'ombra nell'anello luminoso. La larghezza di questa zona d'ombra varia approssimativamente di 100° quando l'elettrodo di controllo è molto più negativo dello schermo, fino ad un minimo di 0° quando l'elettrodo di controllo presenta invece il medesimo potenziale applicato al «bersaglio».

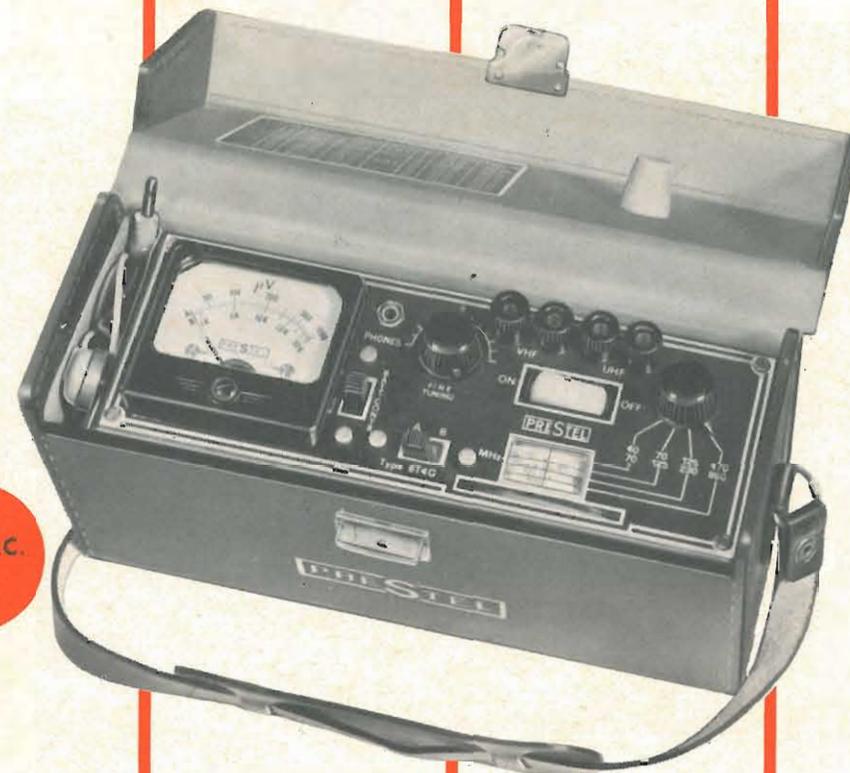
Nell'applicazione della valvola a raggi elettronici, il potenziale applicato all'elettrodo di controllo viene determinato dalla tensione presente sulla griglia della sezione triodo, come si può osservare alla figura 95. Il passaggio attraverso la resistenza R della corrente di placca del triodo determina una caduta di tensione che — a sua volta — stabilisce il valore del potenziale applicato all'elettrodo di controllo.

Quando la tensione applicata alla griglia del triodo varia in senso positivo, l'intensità della corrente anodica aumenta, il potenziale applicato all'elettrodo di controllo diminuisce a causa dell'aumento della caduta di tensione attraverso la resi-

PRESTEL

il misuratore di campo

Indispensabile per:
Installazioni di antenne - Impianti collettivi centralizzati - Ricerca del segnale utile in zone critiche - Controllo resa materiali e antenne.



n. G.B.C.
T/222

caratteristiche generali

Interamente a transistori - 6 transistori - 4 diodi - Alimentazione incorporata con pila 4,5 V - Autonomia 100 h circa - 1 Gamma UHF (470/860 Mc) - 3 Gamme VHF (40/230 Mc) - 2 Sensibilità (1000 μ V f.s. e 50.000 μ V f.s.) - Massima sensibilità 20 μ V - Sintonia rapida e fine indipendenti - Auricolare controllo auditivo - Piccolo, leggero, maneggevole - Facilità e semplicità di manovra - Cofanetto interamente metallico - Elegante e robusta custodia in cuoio - Dimensioni mm. 205 x 75 x 120 - Peso kg 1,100

lo strumento indispensabile per il tecnico e l'installatore tv

PRESTEL s.r.l. - Piazza Duca d'Aosta, 6 - MILANO

Il misuratore di campo può essere acquistato presso tutti i punti di vendita dell'organizzazione G.B.C. in Italia.

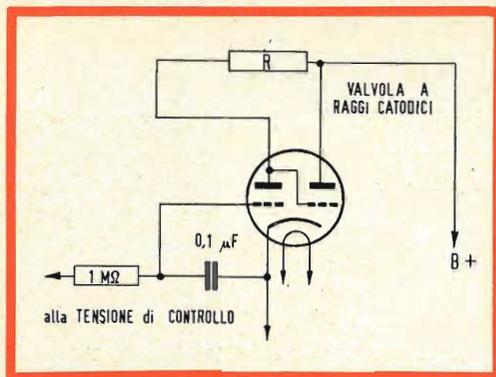


Fig. 95 - Circuito di collegamento di una valvola indicatrice. L'elettrodo di controllo ha un potenziale che dipende dalla tensione di segnale applicata alla griglia della sezione triodo.

stenza R, e l'angolo della zona di ombra si allarga. Quando invece il potenziale applicato alla griglia del triodo varia in senso negativo, l'angolo della zona d'ombra si restringe.

Un tipo di valvola indicatrice è la 6AF6G. Questa valvola contiene soltanto una unità indicatrice, ma fa uso di due elettrodi di controllo del raggio montati sui lati opposti del catodo, e collegati ciascuno ad un piedino separato dello zoccolo. Come si può notare alla **figura 96**, con

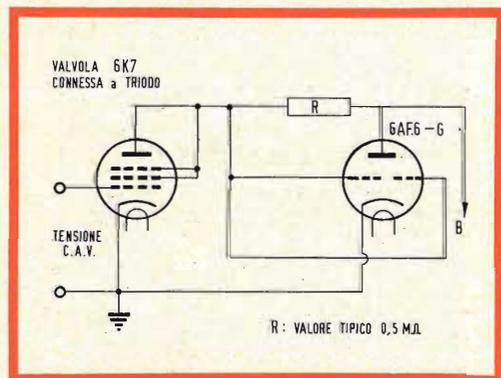


Fig. 96 - Esistono tipi di valvole indicatrici, come quella qui rappresentata, che non contengono l'unità complementare di amplificazione. In questo caso, la valvola amplificatrice viene applicata esternamente, in modo da ottenere ugualmente una tensione sufficiente da applicare all'elettrodo di controllo.

questa valvola si ricorre ad uno stadio esterno per l'amplificazione in corrente continua. Di conseguenza, è possibile ottenere due zone di ombra simmetricamente opposte, collegando tra loro i due elettrodi di controllo. Diversamente, è possibile ottenere due zone di ombra di diversa forma, effettuando il collegamento individuale di ciascuno degli elettrodi di controllo ad un diverso amplificatore.

Nei radio-ricevitori, alla griglia dello stadio amplificatore a corrente continua viene applicata la tensione di controllo automatico di volume. Dal momento che l'ampiezza di questa tensione assume il valore massimo quando l'apparecchio risulta sintonizzato in modo da fornire il massimo responso nei confronti di una determinata emittente, la zona d'ombra assume la larghezza minima quando il ricevitore viene sintonizzato esattamente sulla stazione scelta.

La scelta tra i diversi tipi di valvole indicatrici di sintonia a raggi elettronici dipende dalle caratteristiche del circuito C.A.V. usato nel ricevitore. La valvola 6E5, ad esempio, contiene un triodo a bassa tensione di interdizione, il quale determina la chiusura dell'angolo di zona d'ombra con valori relativamente bassi della tensione C.A.V. I tipi 6AB5, 6N5 e 6U5 hanno invece un valore elevato della tensione di interdizione, per cui l'angolo della zona d'ombra si chiude per valori della tensione C.A.V. più elevati che non con la valvola del tipo 6E5. La 6AF6G può essere usata unitamente a valvole amplificatrici in corrente continua aventi una tensione di interdizione caratteristica sia alta che bassa.

LA VALVOLA COME OSCILLATRICE

Come oscillatrice, una valvola elettronica può essere usata per produrre una tensione alternata. Nei radio-ricevitori di produzione attuale, adatti alla ricezione delle trasmissioni a carattere commerciale, questa applicazione è limitata praticamente ai soli ricevitori funzionanti sul principio della supereterodina, per fornire la

frequenza necessaria al processo denominato «eterodina».

A tale scopo, possono essere usati diversi tipi di circuiti (illustrati alle **figure 97 e 98**), ma tutti questi circuiti dipendono — per il loro funzionamento — dall'applicazione alla griglia di una quantità di energia prelevata dal circuito di placca maggiore di quella necessaria per compensare le perdite di potenza che si verificano nel circuito di griglia.

La reazione con la quale una parte dell'energia di placca viene retrocessa alla griglia può essere provocata mediante un accoppiamento sia elettrostatico che elettromagnetico (ossia induttivo) tra i circuiti di placca e di griglia.

Quando al circuito di griglia viene retrocessa una quantità di energia maggiore di quella necessaria per compensare le perdite che in esso si verificano, la valvola oscilla.

Il funzionamento consiste nell'applicazione regolarmente ritmica di energia tra il circuito di placca ed il circuito di griglia, con una frequenza che dipende dalle costanti di induttanza e di capacità del circuito. Mediante una scelta appropriata dei suddetti valori, la frequenza può essere regolata entro un'ampia gamma.

Multivibratore

Gli oscillatori del tipo a rilassamento, che vengono usati su vasta scala nelle apparecchiature elettroniche moderne, hanno il compito di produrre segnali di forma d'onda non sinusoidale, come ad esempio gli impulsi rettangolari o a dente di sega.

Con ogni probabilità, il tipo più comune di oscillatore a rilassamento è il cosiddetto multivibratore, che può essere considerato alla stessa stregua di un amplificatore a due stadi, funzionante con accoppiamento a resistenza e capacità, nel quale il segnale di uscita fornito da ciascuna delle due valvole viene applicato all'ingresso dell'altra valvola.

La **figura 99** illustra il circuito di princi-

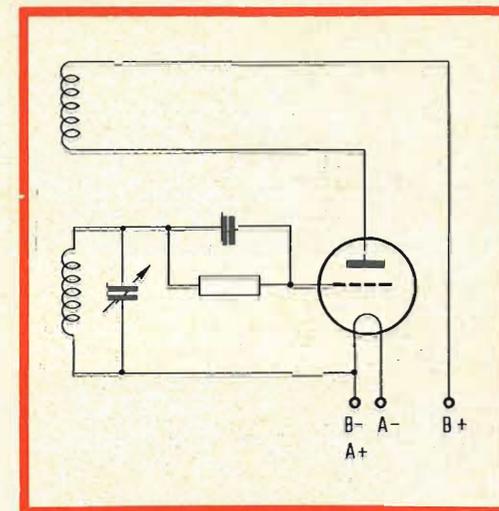


Fig. 97 - Esempio di stadio oscillatore a triodo. Le oscillazioni si producono quando il segnale che dal circuito di placca passa a quello di griglia, grazie all'accoppiamento induttivo tra le due bobine, è di intensità superiore alle perdite che si verificano nel circuito di griglia.

pio di un multivibratore a funzionamento libero. In questo circuito, le oscillazioni vengono prodotte e mantenute a causa del passaggio dello stato di conduzione da una valvola all'altra.

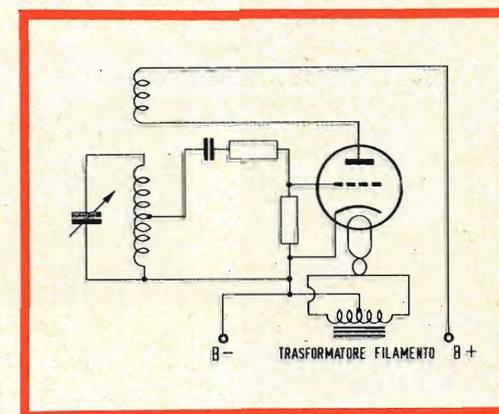


Fig. 98 - Altro esempio di circuito a triodo per la produzione di oscillazioni. La frequenza delle oscillazioni prodotte dipende dalla frequenza di risonanza del circuito accordato LC presente nel circuito di griglia.

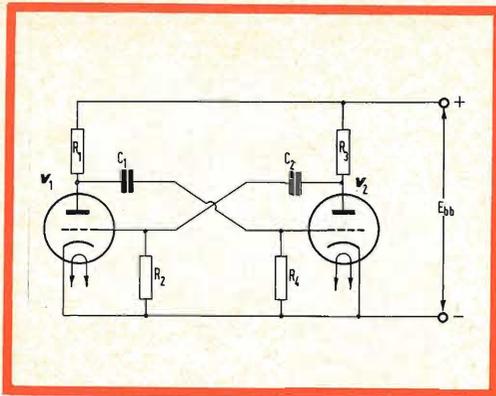


Fig. 99 - Le oscillazioni di Bassa Frequenza possono essere prodotte — oltre che con i circuiti di figg. 97 e 98 — anche con un circuito detto a multivibratore, come quello qui illustrato. I segnali prodotti non sono sinusoidali, e la loro frequenza dipende dai valori dei componenti R e C.

Il ciclo che ne sintetizza il funzionamento inizia solitamente in una valvola (supponiamo V_1), con una polarizzazione zero in quest'ultima, mentre la polarizzazione dell'altra valvola (V_2) corrisponde all'interdizione o ad un valore ancora maggiore.

A questo punto, il condensatore C_1 si carica tanto quanto basta per portare la valvola V_2 in stato di interdizione. Non appena si verifica questo stato di cose, il condensatore C_1 comincia a scaricarsi attraverso la resistenza R_4 , per cui la tensione applicata alla griglia di V_2 comincia ad aumentare in senso positivo, finché V_2 stessa entra in fase di conduzione. Quando ciò accade, la tensione di placca di V_2 comincia a diminuire, facendo in modo che V_1 conduca con intensità in diminuzione progressiva. Nel medesimo tempo, la tensione di placca della valvola V_1 comincia ad aumentare, facendo in modo che la corrente anodica che scorre attraverso V_2 aumenti progressivamente di intensità.

A causa dell'amplicazione, questo effetto cumulativo si produce con estrema rapidità, e lo stato di conduzione passa alternativamente nel funzionamento delle due valvole da V_1 a V_2 entro intervalli di tempo che possono essere brevissimi, e la cui durata dipende dal valore dei componenti adottati nel circuito.

È quindi logico che, in questo circuito, lo stato di conduzione passi da V_1 a V_2 durante un intervallo di tempo pari a

quello che la capacità C_1 impiega a scaricarsi partendo dalla tensione presente ai capi di R_4 , fino a raggiungere il valore che porta la valvola V_2 in stato di interdizione.

Il trasferimento effettivo di conduzione non si verifica finché non viene raggiunto lo stato di interdizione. Lo stato di conduzione passa poi nuovamente nella valvola V_1 , in seguito ad un procedimento del tutto analogo, che completa il ciclo. La forma d'onda del segnale che si manifesta sulle placche è sostanzialmente rettangolare, e può essere modificata, per quanto riguarda la simmetria, la frequenza e la ampiezza, mediante una scelta appropriata delle costanti, ossia dei valori dei componenti, nonché delle valvole e delle tensioni.

Sebbene questo tipo di multivibratore sia a funzionamento libero, esso è suscettibile di controllo ad opera di impulsi di ampiezza e di frequenza prestabiliti, per ottenere un segnale di uscita a frequenza stabile. I circuiti a multivibratore possono inoltre essere studiati in modo tale da non funzionare liberamente, bensì da funzionare mediante eccitazione esterna, che determina il passaggio delle valvole dallo stato di conduzione alternativa allo stato di interdizione. A seconda del tipo di circuito, la prima valvola può tornare in stato di conduzione dopo un determinato intervallo di tempo, oppure la seconda valvola può continuare a condurre finché non venga applicata alla sua griglia un altro segnale di controllo.

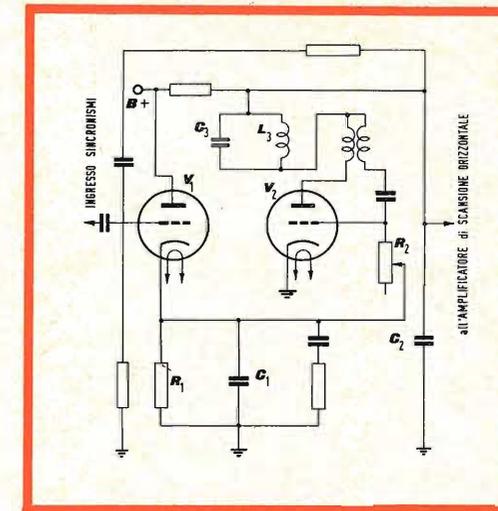


Fig. 100 - Circuito detto ad oscillatore bloccato, usato nei settori di deflessione dei ricevitori televisivi. Questo tipo di oscillatore si presta alla applicazione dei segnali di sincronismo, necessari per rendere stabile l'immagine riprodotta sullo schermo del cinescopio.

Circuiti per sincro-guida

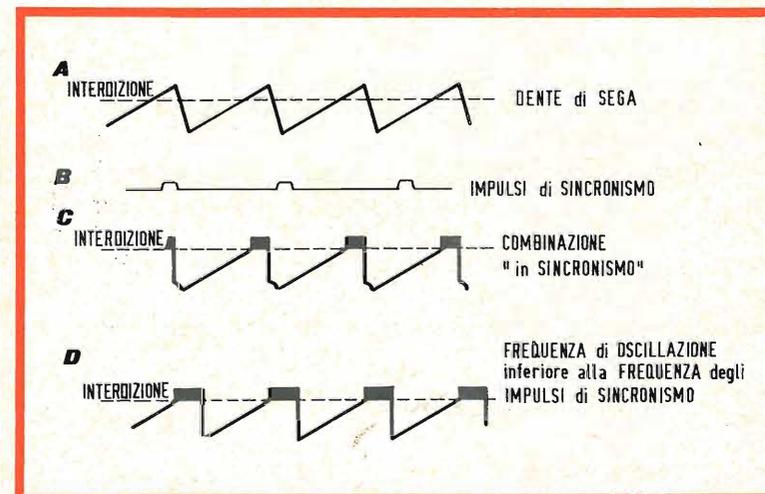
Il circuito sincro-guida è un tipo di oscillatore controllato di comune impiego in televisione per produrre e controllare la tensione a dente di sega sincronizzata, necessaria per ottenere la frequenza di scansione di riga o orizzontale.

La figura 100 illustra il circuito di principio di un oscillatore di questo tipo. Con questo circuito, si ottiene un oscillatore stabile, privo di rumori parassiti, denominato oscillatore « bloccato », che produce ap-

punto il segnale di deflessione orizzontale. Esso consente di effettuare il confronto tra gli impulsi di sincronismo ricevuti, ed i segnali a dente di sega prodotti internamente al ricevitore, in modo da ottenere una scansione orizzontale perfettamente sincronizzata.

Il triodo V_2 , nel circuito di figura 100, costituisce un oscillatore bloccato di tipo convenzionale, che permette di ottenere una tensione a dente di sega ai capi del condensatore C_2 . Una parte di questa tensione a dente di sega viene retrocessa al-

Fig. 101 - Rappresentazione grafica della azione di sincronizzazione da parte di appositi impulsi, nei confronti di una serie di oscillazioni a dente di sega. A è la tensione da sincronizzare; in B sono visibili gli impulsi di sincronismo; in C è visibile la forma d'onda del segnale sincronizzato, che appare anche in D con un lieve sfasamento tra i segnali A e B.



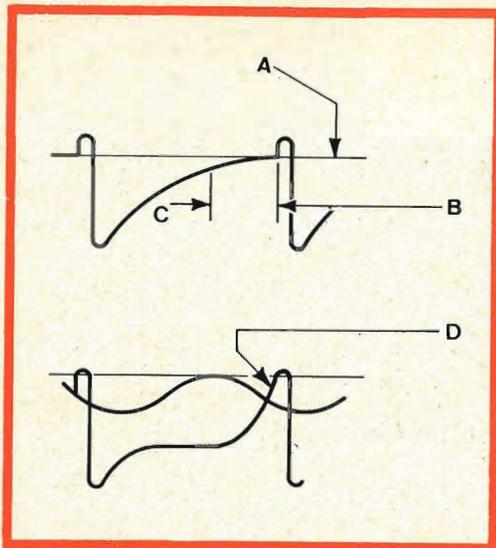


Fig. 102 - Con il circuito di figura 100, si ha la sovrapposizione di un'onda sinusoidale ai segnali di placca e di griglia. A rappresenta l'interdizione di griglia; B è il tratto di raggiungimento graduale dell'interdizione, fino all'inizio della ritraccia (C); in D si osserva che quando il tratto finale è meno dolce, l'oscillatore risulta più stabile.

la griglia pilota della valvola di controllo V_1 . Le forme d'onda illustrate alla **figura 101** mettono in evidenza i segnali a dente di sega e gli impulsi di sincronismo (rispettivamente A e B) e la loro esatta combinazione in sincronismo (C).

Gli impulsi di sincronismo si verificano in parte durante il tratto della tensione a dente di sega corrispondente agli istanti in cui il triodo V_1 viene percorso da corrente. Qualsiasi spostamento dell'impulso di sincronismo, mano a mano che questo viene sovrapposto all'oscillazione a dente di sega, esercita perciò una certa influenza sulla caratteristica di conduzione da parte della valvola di controllo. Infine, qualsiasi variazione nelle caratteristiche di conduzione da parte della valvola di controllo modifica la polarizzazione applicata alla griglia della valvola oscillatrice, facendo variare l'ampiezza della tensione al cui valore la capacità C_1 , presente nel circuito di catodo, può caricarsi. Un eventuale aumen-

to della tensione positiva di polarizzazione determina un aumento della frequenza di oscillazione.

Ad esempio, la forma d'onda illustrata in D nella figura 101 rappresenta la condizione nella quale il segnale a dente di sega viene avanzato di fase rispetto all'impulso che si verifica in corrispondenza dell'angolo del segnale a dente di sega permette alla valvola di controllo di condurre una corrente di maggiore intensità, per cui permette al condensatore C_1 di caricarsi fino ad assumere tra le sue armature un potenziale maggiore. Questo aumento della tensione di riferimento si presenta anche nel circuito di griglia di V_2 (fig. 100), e ne rende la griglia maggiormente positiva. L'aumento della tensione di griglia, che in tal modo si produce, accelera la frequenza delle oscillazioni, finché viene raggiunta la sincronizzazione perfetta.

L'oscillatore bloccato può essere reso maggiormente immune dalle variazioni di frequenza e dai rumori interferenti, se la valvola V_2 viene portata al di fuori delle condizioni di interdizione in modo molto rapido. Questo effetto viene ottenuto mediante stabilizzazione con onde sinusoidali. Il circuito sintonizzato costituito da L_3 e da C_3 , presente nel circuito di placca di figura 100, sovrappone un segnale di forma d'onda sinusoidale prodotto dall'eccitazione dell'impulso, sulle forme d'onda dei segnali di placca e di griglia, così come risulta evidente alla **figura 102**.

CIRCUITI DI DEFLESSIONE

Un tipo modificato di multivibratore, nel quale la valvola finale verticale fa parte direttamente del circuito oscillatore, viene usato nello stadio di deflessione verticale di numerosi tipi di ricevitori per televisione. Questo stadio fornisce l'energia di deflessione necessaria per ottenere la deflessione in senso verticale del raggio catodico del cinescopio.

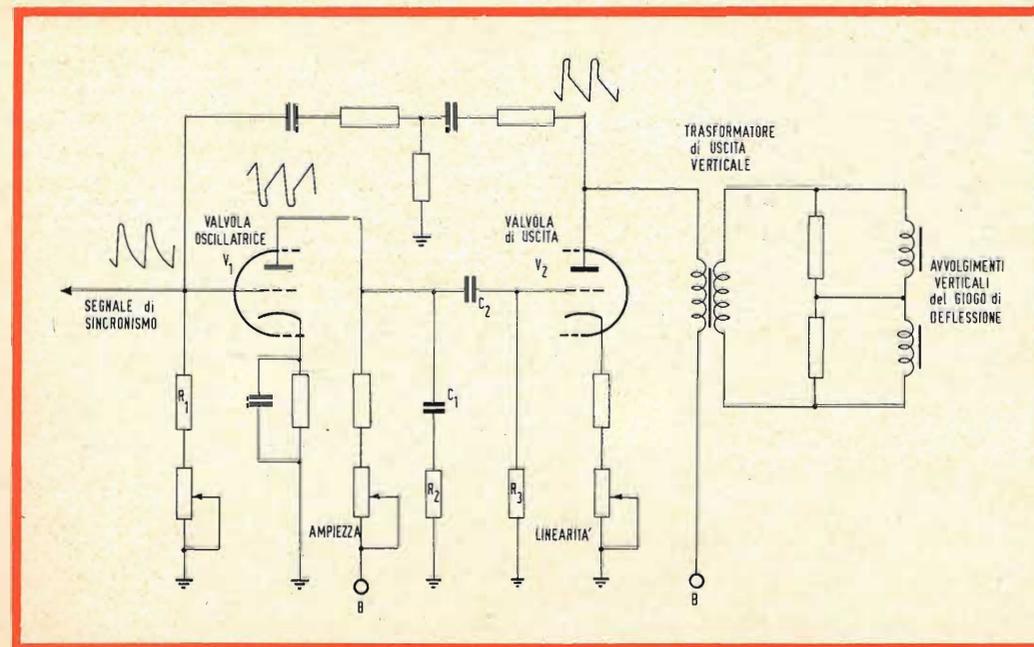


Fig. 103 - Esempio di circuito di amplificazione di deflessione verticale di un televisore. L'oscillatore è del tipo a multivibratore, ma la seconda valvola (quella di destra) agisce anche da valvola finale, collegata mediante un trasformatore di uscita al giogo di deflessione verticale.

La **figura 103** illustra il circuito di una combinazione tra lo stadio finale e l'oscillatore verticale. Le forme d'onda dei segnali presenti nei punti critici del circuito sono state aggiunte per illustrare chiaramente lo sviluppo della corrente desiderata attraverso il trasformatore di uscita verticale ed il giogo di deflessione.

La forma d'onda della corrente che scorre internamente al giogo di deflessione ed al trasformatore di uscita deve essere del tipo a dente di sega, al fine di determinare il tipo di deflessione voluto. Le forme d'onda delle tensioni presenti sulla griglia e sulla placca potrebbero essere anch'esse del tipo a dente di sega, trascurando l'effetto delle componenti induttive presenti sia nel giogo che nel trasformatore.

L'effetto di queste componenti induttive deve essere preso però in considerazione, in modo particolare per quanto riguarda la ritraccia. La rapidità della variazione di corrente durante la ritraccia (che corrispon-

de ad un quindicesimo circa del tempo durante il quale viene descritta una riga), determina la presenza di un impulso ad alta tensione sulla placca, il quale impulso può attribuire alla tensione di placca una forma d'onda trapezoidale, e può determinare un aumento di intensità della corrente anodica ed uno smorzamento eccessivo, oltre ad un allungamento del tempo di ritraccia.

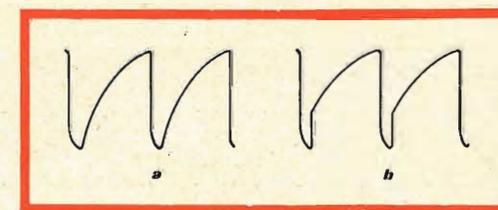


Fig. 104 - Forme d'onda dei segnali di deflessione verticale. In a la forma d'onda corrisponde ad un valore nullo della resistenza R_2 nel circuito di figura 103. In b si ha invece la forma d'onda che si ottiene quando R_2 ha un valore sufficientemente elevato.

Tuttavia, la tensione di griglia viene resa sufficientemente negativa durante la ritraccia, allo scopo di mantenere il tubo a raggi catodici in stato di interdizione, come vedremo meglio tra breve.

La frequenza, e la relativa deviazione delle parti positiva e negativa di ogni ciclo, dipendono dai valori delle resistenze R_1 ed R_3 , nonché dalla combinazione RC di R_3 e C_2 , come si è accennato nel paragrafo dedicato ai multivibratori.

La forma d'onda trapezoidale voluta sulla griglia della valvola V_2 viene prodotta ad opera del condensatore C_1 e della resistenza R_2 . Se quest'ultima avesse un valore pari a zero, la capacità C_1 farebbe in modo che la forma d'onda della tensione

di griglia assumesse l'andamento illustrato alla **figura 104-a**.

Quando invece il valore della resistenza R_2 è sufficientemente elevato, il condensatore C_1 non si scarica completamente quando V_1 conduce corrente. Ne deriva che, quando V_1 si trova in stato di interdizione, la tensione presente sulla griglia di V_2 aumenta immediatamente di valore fino ad assumere quello della tensione presente ai capi di C_1 . La forma d'onda risultante è illustrata alla **figura 104-b**.

L'impulso variante in direzione negativa della forma d'onda della tensione di griglia impedisce che l'impulso ad alta tensione presente sulla placca determini un eccesso di conduzione, ed impedisce pertanto l'eccessivo smorzamento.

Il satellite meteorologico Tiros VII, lanciato il 19 giugno 1963 da Cape Kennedy, ha felicemente superato il terzo anno di servizio continuo in orbita. In questo periodo esso ha percorso nello spazio circa 1 miliardo di chilometri, ha compiuto più di 17.000 orbite intorno alla terra ed ha trasmesso più di 125.000 immagini televisive delle formazioni nuvolose degli uragani e dei tifoni che si sono succeduti numerosi sotto i suoi occhi. Gli apparecchi di ripresa televisiva e le batterie solari del Tiros VII sono tuttora pienamente funzionanti, e promettono di durare ancora a lungo. Il successo di questo e degli altri satelliti della serie hanno consentito agli scienziati americani di affermare che il Tiros è il programma spaziale più riuscito fra quelli eseguiti o in corso di esecuzione. Soprattutto l'Ufficio Meteorologico degli Stati Uniti è particolarmente soddisfatto: dal 1962 non è passato giorno senza che esso ricevesse qualche immagine utilissima per stilare le previsioni del tempo!

NAPOLI



C.so V. Emanuele 700/A
Tel. 388100

Via Camillo Perzio 10/A - 10/D
Tel. 221551

PRINCIPI DI FUNZIONAMENTO E DI CALCOLO DEI CONVERTITORI A TRANSISTOR

(Estratto da « Schaltungen mit Halbleiterbauelementen B₁ » della Siemens & Halske)

Parte II

3.1.2 Convertitori a singolo stadio a fase di passaggio

Nei convertitori a singolo stadio a fase di passaggio il carico risulta inserito durante il tempo in cui attraverso il transistor scorre corrente, la resistenza di carico sul secondario del trasformatore viene dunque riportata sul primario e la corrente assorbita non ha puro carattere induttivo, come nello stadio a blocco, ma consta di una componente induttiva e una componente reale.

Il trasformatore di oscillazione che contiene anche il necessario avvolgimento di reazione si comporta come un normale trasformatore di rete, cioè il rapporto di trasformazione di tensione è esattamente eguale al rapporto spire del trasformatore e la tensione di uscita non è più dipendente dal carico e la corrente primaria è determinata dal carico stesso.

Durante ogni metà periodo nel quale il transistor è interdetto, il carico rimane disinserito dal secondario tramite il rad-

drizzatore e come nel convertitore a blocco, anche qui la prodotta controtensione negativa non è caricata e per ciò sale nel tempo sino a che viene limitata dalla capacità dell'avvolgimento, di saturazione, o dalla corrente residua del transistor.

Per non ottenere, causa la controtensione di reazione sul transistor e nel radrizzatore, pericolosi valori di tensione, viene collegato sul secondario un condensatore in parallelo. Il circuito è illustrato in fig. 7.

Per il dimensionamento di un convertitore a singolo stadio di passaggio devono essere dati:

la tensione di batteria U_{Batt}

la tensione di uscita desiderata U_a

la potenza di uscita N_a e, per quanto limitatamente libera di scelta, la frequenza f .

Per la determinazione del tipo di transistor da usarsi è necessario l'accertamento della corrente di punta di collettore.

Il rapporto del tempo di scorrimento della corrente t_1 sul tempo t_2 nel quale il transistor è interdetto, viene determinato essenzialmente attraverso la capacità del condensatore C_1 sul secondario.

Un valore raccomandato del rapporto di impulso è $\frac{t_1}{t_2} = 3/2$.

Il rendimento η può venire considerato di circa 70%.

Il valore medio della corrente assorbita è:

$$I_{Batt} = \frac{N_a}{U_{Batt} \cdot \eta} \quad [3.16]$$

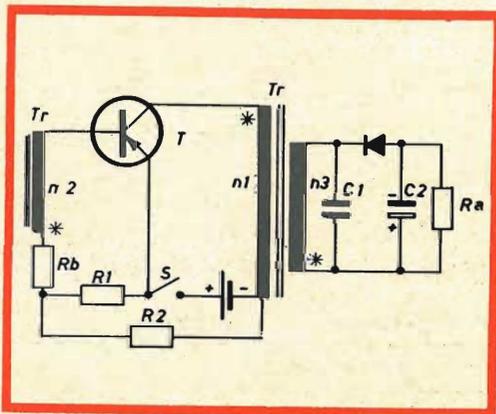


Fig. 7

Tr = Nucleo comune

* = Punti degli avvolgimenti a uguale polarità

A causa della generalmente grande componente ohmica della corrente di batteria si può considerare, durante il tempo di passaggio della corrente, la corrente picco come $4/3$ della corrente media.

Con riguardo al rapporto di commutazione

$$\frac{t_1}{t_1 + t_2} = \frac{t_1}{t}$$

il valore massimo della corrente di collettore è:

$$I_c = 4/3 \frac{N_a}{U_{Batt} \cdot \eta} \cdot \frac{t}{t_1} \quad [3.17]$$

La massima tensione inversa al transistor è dipendente dal rapporto di impulso e ricavabile dalla formula:

$$U_{sp} = U_{Batt} \left(1 + \frac{t_1}{t_2} \cdot \pi/2 \right) \quad [3.18]$$

In base alla corrente picco e alla tensione picco è definito il transistor da impiegare.

L'impiego di frequenze di oscillazione molto alte ha importanza nel calcolo della potenza ammissibile dissipabile, poiché allora nel transistor si creano potenze di commutazione più elevate.

La componente induttiva della corrente di collettore sale linearmente sino a che viene limitata dalla prefissata corrente di base, a vuoto la salita della corrente non inizia da zero, ma da un valore positivo circa della stessa grandezza del valore finale negativo; il transistor viene saturato, così si scarica durante il tempo t_2 la energia immagazzinata nel trasformatore sul condensatore limitatore C_1 .

Il valore picco della corrente induttiva può essere considerato, per il calcolo, di valore eguale alla già accertata corrente picco di collettore.

Come per i convertitori a blocco, la formula per l'induttanza primaria è:

$$L_1 = \frac{t_1 \cdot U_1}{2 \cdot I_c} \quad [3.6]$$

La tensione U_1 è la tensione efficace all'avvolgimento primario del trasformatore ed è circa uguale alla tensione di batteria, diminuita del valore della tensione residua al transistor e della caduta di tensione nell'avvolgimento. A causa della già menzionata salita della corrente induttiva da un valore positivo, appare al denominatore il valore doppio della corrente picco di collettore. Anche qui si potrebbe ampliare con il valore

$$\frac{1}{t \cdot f} = 1$$

per introdurre direttamente il rapporto di commutazione e la frequenza. Per la valorizzazione delle seguenti formule è inoltre necessario accertare il valore assoluto

SALDARE CON GIOIA!

IPA-MIGNON
(Brev. IPA)



"IPARAPIDO"

ART. 126 - Saldatore leggerissimo e cortissimo adatto per lavori fini, circuiti stampati, ecc. - **15 W** di consumo, attacco diretto alla corrente, presa di terra, punta saldante in acciaio inossidabile che non si consuma e non si deteriora!

ART. 127 - Saldatore come sopra ma da **45 W**.

Catalogo gratis a richiesta



Dott. Ing. PAOLO AITA

Fabbrica Materiali ed Apparecchi per l'Elettricità

Corso San Maurizio, 63 - 65 - Telefono 82.344 - TORINO

del tempo t_1 e t_2 , ciò non presenta difficoltà con l'aiuto della frequenza del rapporto di commutazione scelto.

Questo calcolo vale solo per convertitori a singolo stadio di passaggio il cui trasformatore di oscillazione non viene usato sino alla saturazione. Per ogni tensione di batteria e frequenza occorre uno stabilito numero minimo di spire di avvolgimento, che può venire definito con l'aiuto della eguaglianza di trasformazione espressa da:

$$n_1 = \frac{U_1 \cdot t}{2q \cdot \hat{B}} \cdot 10^8 \quad [3.19]$$

Per la grandezza del trasformatore sono da stabilire prima di tutto le perdite nel ferro, le perdite complessive sono già determinate attraverso la potenza di uscita e il rendimento, per un buon rendimento si fissano in pratica eguali perdite nel ferro e nel rame del trasformatore e questo deve essere dimensionato in modo tale che possa venire dissipato il calore provocato dalle perdite suddette.

Ciò avviene sopra la superficie O del trasformatore nella quale

$$O = \frac{Nv \text{ trasf}}{v} \quad [3.20]$$

Il fattore v è il carico specifico ammissibile e verrà definito con $v = 0,05$ sino a $0,1 \text{ w/cm}^2$; premessa una sovratemperatura di 60°C .

Il necessario valore di induttanza A_L può venire definito secondo la eguaglianza [3.12].

Per il rapporto di trasformazione dell'avvolgimento di reazione valgono le stesse condizioni del convertitore a blocco [3.13] così pure per la resistenza del partitore di tensione per l'innesco all'avviamento.

Il rapporto di trasformazione primario-secondario è come per un trasformatore di rete:

$$\ddot{u} = \frac{n_1}{n_2} = \frac{u_1}{u_2}$$

il condensatore C_1 limitatore di tensione di reazione lavora unitamente all'induttanza secondaria L_3 , durante il tempo t_2 come un circuito oscillante:

$$2\pi f' L_3 = \frac{1}{2\pi f' C_1} \quad [3.22]$$

dove la frequenza f' è una pura grandezza di calcolo; essa è determinata tramite la forma della tensione di reazione durante il tempo t_2 :

$$f' = \frac{1}{2 \cdot t_2} \quad [3.23]$$

Dalla [3.22] e [3.23] si ricava:

$$C_1 = \frac{t_2^2}{\pi^2 \cdot L_3} \quad [3.24]$$

La tensione inversa che si presenta al raddrizzatore è, specialmente per un alto rapporto di commutazione, molto maggiore che per una corrispondente tensione continua:

$$U_{GL} = U_a \left(1 + \frac{t_1}{t_2} \cdot \frac{\pi}{2} \right) \quad [3.25]$$

La grandezza del condensatore C_2 si lascia definire in base alla data tensione di ondulazione ammissibile e per la energia ricavabile; la energia al condensatore accumulata durante il tempo t_1 e di nuovo ceduta durante il tempo t_2 è

$$\begin{aligned} \Delta E_C &= \frac{C_2 (\Delta u)^2}{2} = \\ &= \frac{\Delta u \cdot I_a \cdot t_2}{2} \quad [3.26] \end{aligned}$$

La tensione Δu è la variazione di tensione applicata al condensatore di carica ed è circa uguale al doppio del valore di picco della tensione di ondulazione, la tensione ammissibile di ondulazione è normalmente molto bassa, per esempio da 1 a 5%.

L'eguaglianza [3.26] vale, con buona approssimazione per fissare il valore del condensatore di carica, per quanto sarebbe qui ammessa una capacità infinita

C_2 (costante corrente di carica la durante il tempo t_2).

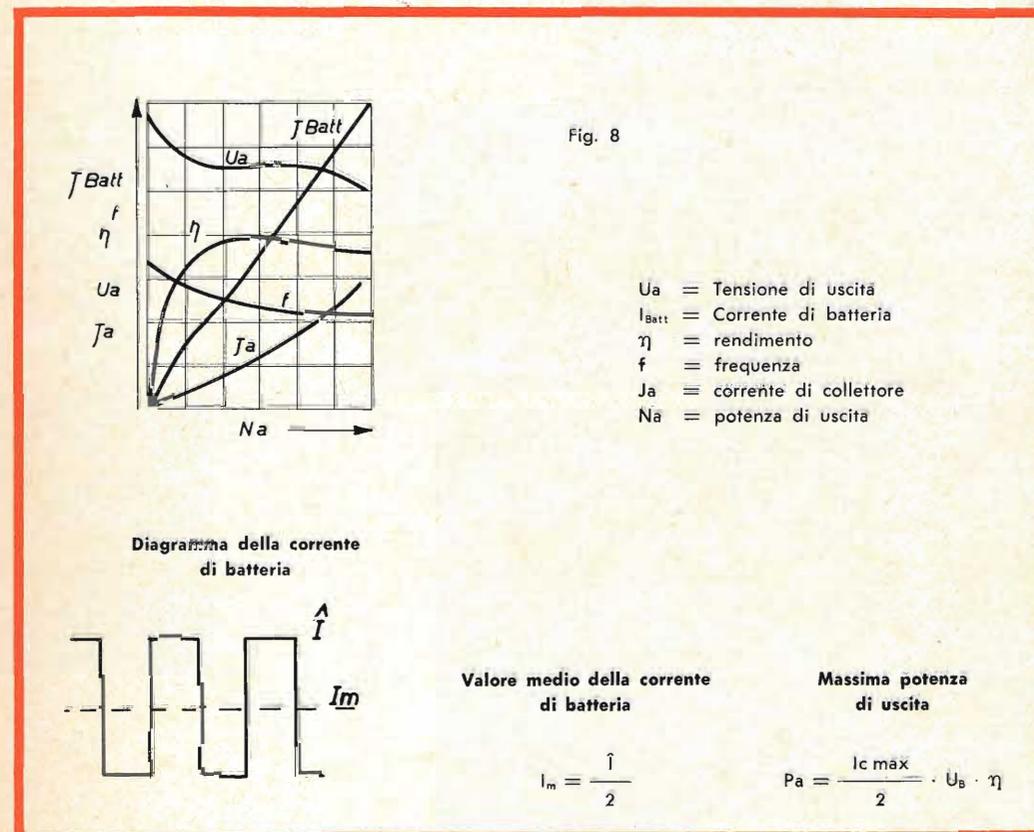
Il condensatore di carica viene definito da:

$$C_2 = \frac{I_a \cdot t_2}{\Delta u}$$

In fig. 8 sono rappresentate le curve caratteristiche di un convertitore a singolo stadio di passaggio.

tori controfase ove la forma di curva della tensione è automaticamente simmetrica.

Anche nei convertitori a singolo stadio di passaggio la frequenza di oscillazione può venire scelta e conviene, come negli esempi esposti appresso, usare frequenze elevate in modo che si possono impiegare trasformatori di minori dimensioni con nucleo in ferrite.



Questi convertitori a singolo stadio a fase di passaggio vengono principalmente usati come variatori di tensione continua, cioè la tensione alternata di uscita viene raddrizzata; si potrebbe impiegare pure direttamente la tensione alternata di uscita ma le due semionde risultano simmetriche solo con determinati presupposti, perciò si preferisce usare, per l'impiego come tensione alternata, converti-

La fig. 9 mostra lo schema pratico di cui diamo i vari elementi costruttivi per le varie potenze e tensioni di batteria. La tensione di uscita è stata fissata in 100 V e può essere ovviamente variata variando il rapporto di trasformazione dalle spire del secondario del trasformatore. Il raddrizzamento della tensione alternata di uscita avviene tramite un diodo, preferibilmente al silicio, i transistor e i diodi devono essere montati su dissipatori.

PANORAMA RADIOFONICO

LUSSEMBURGO

(Grand-duché du Luxembourg)

Amministrazione: Compagnie Luxembourgeoise de Télédiffusion, Villa Louvigny - Luxembourg.

ONDE MEDIE o LUNGHE (kHz): Luxembourg 233; Luxembourg 1439.

ONDE CORTE (kHz): **6090, 15350.**

STAZIONI FM (in MHz): Luxembourg 88,9; Junglinster 92,5; Marnach 97,0.

TELEVISIONE (MHz): (819 linee) Vianden (175,25-180,75); Luxembourg-Dedulange (189,25-194,75); Clervaux, Echternach, Wiltz (203,25-208,75). Diekirch (203,25-208,75).

MALTA (Gran Bretagna)

Amministrazione: Malta Broadcasting Authority, 12 Old Treasury str. Valletta.

ONDE MEDIE (kHz): Delimara Point **1178**; Halfaya (BFBS) **1426**; Radio Malta **1214.**

ONDE CORTE: in comune con la BBC.

STAZIONI FM (MHz): Radio Malta 89,7.

TELEVISIONE (MHz): Malta Television Service: Gharghur (210,25-215,75).

MONACO

Amministrazione: Radio Montecarlo, 16 Boulv. Princesse Charlotte, Montecarlo.

ONDE MEDIE (kHz): Montecarlo (Fontbonne) **1466**; Montecarlo 218.

ONDE CORTE (kHz): (sottolineate le frequenze più comunemente usate): **5955;**

5960, 5985, 6035, 7135, 7260, 7290, 9615, 9635, 11840, 11960.

STAZIONI FM (MHz): Montecarlo 93.5. TELEVISIONE (MHz): (819 linee): Monte Carlo (52,40-41,25); Monte Carlo (199,70-188,55).

Notiziario italiano: 1230-1335: 5955; 1400-1600: 1466, 6035, 7135, ora legale.

NORVEGIA (Kongeriket Norge)

Amministrazione: Norsk Rinkskringkasting, Bjornsons Plass, 1 Oslo.

ONDA MEDIA (kHz): Tromsøe **155**; Oslo **218**; Roros **250**; Vigra **629**, Bodo **674**, Finmark **701**, Bergen I, Kristiansand, Trondelag **890**, Alta, Arendal, Bergen II, Bo Vesteralen, Lista, Mo i Rana, Namsos, Notoden, Odda **1115**, Stavanger **1313**, Geilo, Kautokeino, Narvik, Porsgrunn, Sandnessjøen, Svalbard **1466**, Bronnoysund, Glomfjord, Karasjok, Mosjøen, Rjukan **1484**, Fredrikstad, Nordkapp **1578.**

ONDE CORTE (kHz): 6130, **6185**, 7210, **7240**, 9550, **9610**, 11735, **11850, 15175, 15345, 17825**, 21670, **21730, 25900.**

STAZIONE FM (MHz): Nordhøe, Stryn, Berkaak, Boerve, Svelgen 2, Aardal 1 87.6; Hovdefjell 87.8; Gol 87.9; Gulen 88.0; Trollfjord 88.2; Hemnes 88.5; Oslo Tryvasshøegda 88.65; Narvik, Greipstad 88.8; Tydal 89.0; Bergen, Reinsfjeld 89.1; Vega 89.3; Nordfjordeid 89.4; Alta 89.7; Meraaker, Tonstad 89.8; Odda 90.0; Hasvik Norheimsund, Rennebu 90.1; Steigen 90.3; Steikjer, Sauda 2,90.9; Roeldal 91.0; Kongsberg 91.3; Aalen 2,91.4; Sondal 91.5; Kjeldeknatten 91.7; Varanger, Ki-

stefjell 91.8; Grong 91.9; Melhus, Hadsel 92.4; Tana 92.5; Vinstra 92.7; Foerde 92.8; Voss 93.3; Bokn 93.5; Lesja 93.5; Bremanger, Gjøera 93.6; Skien 93.7; Otta 94.0; Bjerkreim 94.2; Lom, Kjøellevjord 94.9; HolHallingdal, Rjukan 95.0; Skafsaa 95.1; Kappfjell 95.5; Velfjord, Berlevaag 95.8; Jetta, Ramsoey 95.9; Stord, Aandsnes, Hattsjeldal 96.0; Meldal, Mehamm 96.1; Aalen 1, 96.2; Nesflaten 1, 96.3; Valsoeyfjord 1, 96.5; Hammerfest 96.8; Sunndaløera, Hoeyanger 96.8; Delekvam, Fla 96.9; Geilo 96.95; Hestmannen 97.0; Hellesylt 97.5; Lyngdal, Fauske 97.6; Tron 98.3; Grimo 98.4; Valldal 98.5; Bromma, Todalen 2, 98.5; Baatsfjord 98.7; Lakselv 99.9; Geiranger, Kyrkseterdera, Storaas 2, 99.9.

STAZIONI TV (MHz): Melhus, Greipstad, Gulen (48,25 - 53,75); Gamlemsveten, Memnes, Kjeldeknatten (55,25 - 60,75); Kongsberg, Bremanger (62,25 - 67,75); Nordhøe, Orkdal, Oppdal II, Bjoerheimsbygo, Aalen I, Erfjord I (175,25-180,75); Oslo, Reinsfjeld, Utne, Haus (182,25 - 187,75); Hovdefjell, Salten, Laksevåg, Kyrkseterøera, Nerkaak, Erfjord 2, Dale Bruvik (189,25-194,75); Bokn, Alesund, Voss 2, Aalen 2, Porsgrunn (196,25 - 201,75); Bergen, Tron, Aandsnes, Sunndaløera, Gjøevik, Drammen, Halden, Notodden, Skafsaa, Gongsvinger, Larvik (203,25-208,75); Lillehammer, Brattvaag, Nittedal, Sandfjord (210,25-215,75); Voss, Stranda, Oppdal, Lysefjord, Furuset, Rjukan, Maaloey, Rennebu I, Meraaker, Follidal, Batnfjord, Skien, Hamar, Toensberg

(217,25-222,75). **Varianti recenti:** Grong (175,25 - 180,75); Todalen 2 (189,25 - 194,75); Sauda I (189,25-194,75); Sauda 2 (210,25-215,75); Fister (217,25-222,75); Neflasten 2 (182,25 - 187,75); Sogndal (189,25-194,75); Todalen (203,25-208,75); Tingvoll, Valsoeyfjord, Nesslaten 1 (217,25-222,75), Storaas I (175,25-180,75); Meldal (189,25-194,75); Tingvollfjord, Storaas 2 (203,25-208,75); Tydal (217,25-222,75), Steigen (48,25-53,75); Sulitjelma 2 (48,25 - 53,75); Svelgen 1 (182,25 - 187,75); Svelgen 2, Aardal (203,25 - 208,75); Lysenut, Arendal (210,25-215,75); Roeldal, Beiarn 1, Sulitjelma 1 (217,25-222,75).

PAESI BASSI (Nederland)

Amministrazione: Nederlandsche Radio Unie, P. O. Box 150 Hilversum. Nederlands Televisie Stichting N.T.S., P. O. Box 10 Hilversum.

ONDE MEDIE (kHz): Hilversum 1°, **746**; Hilversum 2° **1007**; Hengelo-Overijssel, Hoogezand, Holsberg **1594.**

ONDE CORTE (kHz): (Radio Nederland Wereldomroep, P. O. Box 222 Hilversum): 6005, 6020, 6025, 6085, 7125, 7165, 9525, 9560, 9625, 9630, 9690, 9715, **9735, 9755, 11710, 11730, 11800, 11930, 11950, 11970, 15160, 15180, 15220, 15275, 15380, 15425, 17760, 17810, 17830, 21570.** Altre frequenze: 5980, 6035, 7110, 7210, 9590, 11915, 15445, 17775, 17800, 17840, 21480, 21625, 21665, 21715, 25610, 26040.

STAZIONI FM (MHz): Goes 87.85; Roermond 88.2; Irnsum 88.6; Roermond 90.9; Markeld 91.4; Smilde 91.75; Hulsberg 92.1; Lopik 92.6; Roermond 94.5; Smilde 94.8; Goes 95.0; Hulsberg 95.3; Markeld 96.2; Lopik 96.8; Hoogezand 97.45; Markeld 98.4; Hulsberg 98.75; Lopik 98.9; Goes 99.8.

STAZIONI TV (MHz): (625 linee): Lopik (62,25-67,75); Roermond (175,25-180,75); Smilde (182,25-187,75); Markelo, Goes (189,25 - 194,75); Den Helder (210,25 - 215,75); Lopik 2° programma (519,25 - 524,75). Aggiunte: Smilde (679,25 - 684,75); Roermond (551,25-556,75); Goes (559,25-564,75).

POLONIA (Polska Rzeczpospolita Ludowa)

Amministrazione: POLSKIE RADIO I TELEWIZJA, Komitet do spraw radio i telewizji ul. Noakowskiego 20, Warszawa.

ONDE MEDIE (kHz): Warszawa I **227**; Poznan **737**; Warszawa II, **818**; Katowice **1079**; Krakow, Rzesow **1205**; Wroclaw, Zielona Gora **1259**; Gdansk, Szczecin **1304**; Bialystok, Lodz, Lublin **1367**; Kielce, Olsztyn, Slupsk, Szczecinek, Zakopane, Zielona Gora **1484**; Warszawa III, **1502**; Olsztyn **1574**; Gizycko, Koszalin, Opole, Bialystok **1594**.

ONDE CORTE (kHz): 5950, 5975, 5995, 6005, 6135, 7125, 7145, 7270, 7285, 9525, 9540, 9570, 9675, 11820, 11840, 11955, 15120.

Servizio interno: Opole (Konopnickiej 6, Warszawa), 6850, 7305.

Notiziari in lingua italiana: 1215-1245: 7270, 7285, 9675; 1800-1830: 6135, 7125; 1900-1930: 1502, 5995, 7285, 9675; 2100-2130: 7285, 9675; 2200-2230: 1502, 5995, 6135, 7125, 7295, 9675. H.E.C.

Oggi in Italia: 0700-0730: 1250, 6234, 7220, 9833; 1245-1315: 7270, 7285, 9675, 11820; 1700-1730: 1250, 7220, 7285, 9675; 1930-2000: 755; 2030-2100: 1286, 7285, 9675; 2200-2230: 1286; 2230-2300: 5995, 7285; 2300-2330: 1250, 6234; 2330-2400: 1250, 1260. H.E.C.

STAZIONI FM (MHz): Katowice 65.9; Opole 66.77; Warszawa 67.95; Rzesow 68.24; Katowice 68.3; Krakow 68.75; Bydgoszcz 68.9; Zielona Gora 69.14; Warszawa 69.2; Poznan 69.74; Lublin 69.92; Gdansk 70.31; Bydgoszcz 71.06; Bydgoszcz 71.6; Lublin 72.59; Katowice 89.8; Opole 95.0; Warszawa 97.6.

STAZIONI TV (MHz): 625 linee sistema sovietico. Bydgoszcz, Kielce (49,75-56,25); Warszawa, Kalisz (59,25-65,75); Zielona Gora (77,25-83,75); Olsztyn, Nowy Sacz (175,25-181,75); Poznan, Lodz (183,25-189,75); Katowice, Bialystok, Koszalin, Klodzko (191,25-197,75); Lublin (199,25-205,75); Gdansk, Krakow (207,25-213,75); Zgotzelec, Radom (215,25-221,75); Wroclaw, Rzesow, Szczecin, Zakopane (223,25-229,75). Più un centinaio di stazioni di debole potenza.

PORTOGALLO (República Portuguesa)

Amministrazione: Emissora Nacional de Radiodifusao, Rua do Quelhas, 2 Lisboa. R. T. P. — Radiotelevisao Portuguesa (SARL), Rua de S. Domingo 26 Lisboa.

ONDE MEDIE (kHz): Faro, Guarda, **557**, Lisboa I, **665**; Norte 2, **719**; Lisboa 2, **755**, Miramar **782**, Regua **800**, Parede **1034**, Norte I, **1061**, Porto **1169**, Lisboa **1286**, Santarem **1322**, Elvas, Viseu **1358**, Porto **1367**, Coimbra **1448**, Caramulo **1460**, Portalegre **1484**, Guarda **1496**, Covilha **1562**, Porto **1578**, Lisboa **1594**.

Azzorre: Lages Terceira **650**, Angra de Heroismo **1394**, Lages Terceira **1500**, Aeroporto Santa Maria **1570**.

Madera: Funchal **1475**, Funchal **1529**.
ONDE CORTE (kHz): 6025, 6155, 6185, 7130, 9635, 11840, 11925, 11925, 15125, 15380, 17740, 17880, 17890, 17890, 17895, 21495, 21700. Altre frequenze: 5975, 9645, 9740, 11935.

In Portogallo esiste una base relé, a Raret, dove sono impiantate le stazioni americane di Radio Europa Libera che si alternano con le stazioni impiantate in Germania.

Notiziari italiani: 2200-2245: 6025, 7130. H.E.C.

STAZIONI FM (MHz): Lousa 87.9; Foia 88.1; Monchique 88.9; Lousa 89.3; Lousa 90.8; Porto 91.3; Monchique 91.5; Lousa 91.7; Porto 92.5; Lisboa 93.2; Porto 93.7; Lisboa 94.3; Guarda 94.7; Lisboa 95.7; Porto 96.7; Lisboa 97.4; Porto 97.7; Ponta Delgada, Azzorre 97.9; Portalegre 98.9; Lisboa 99.4.

STAZIONI TV (MHz): (625 linee): Lousa (55,25-60,75); Monchique, Marofa (175,25-180,75); Montejunto, Marao (182,25-187,75); Lisboa, Bornes (189,25-194,75); Porto (203,25-208,75); Beja (210,25-215,75); Nogueira, San Domingos, Arquca, Manteigas (217,25-222,75); San Pedro do Sul (210,25-215,75); Mira d'Aire (196,25-201,75); Mendro (175,25-180,75); San Mamede, Alto Cadracos (210,25-215,75); Foia (196,25-201,75).

ROMANIA (Republica Populara Romina)

Amministrazione: Radiodifuziunea si Televiziunea Romana, P. O. 111, Bucaresti.
STAZIONI AD ONDA MEDIA (kHz):

Brasov **155**; Kherastrau **557**; Timisoara (il mattino) **629**; Timsoara **755**; Bucaresti I (Tinchebesti) **854**; Miercurea Ciuc **908**; Bacau **1052**; Oradea **1124**; Cluj **1151**; Constanta **1314**; Baia mare **1432**; Craiova **1457**; Brasov, Mures, Sibiu **1484**.

ONDE CORTE (kHz): 5990, 6150, 6190, 7195, 7225, 9510, 9550, 9570, 9590, 11810, 11885, 11940, 15250, 15315, 15380.

Notiziari in lingua italiana: 1330-1400: 11940, 9570; 2030-2130: 755; 2300-2330: 755 H.E.C.

STAZIONI FM (MHz): Bucaresti 68.3; Bucaresti 72.1; Bucaresti 72.8.

STAZIONI TV (MHz): (625 linee sistema sovietico) Bacau (49,75-56,25); Bucaresti (59,25-65,75); Victoria (183,25-189,75); Craiova (191,25-197,75); Oradea (77,25-83,75); Mures (93,25-99,75); Timisoara (199,25-205,75); Iasi (199,25-205,75); Constanta (207,25-213,75); Cluj (215,25-221,75); Deva (199,25-205,75).

SPAGNA (España)

Amministrazioni: Radio Nacional De España, General Yague 1 Madrid. Red Emisoras del Movimiento (REM), Generalissimo 142, Madrid. Cadena Azul (CAR) Reina 33 Madrid. SER (Sociedad Espanola Radiodifusion) Av. José Antonio 32 Madrid. Cadena Ondas Populares Av. José Antonio 55 Madrid. Cadena Sindacales (CES) Paseo deo Prato 18 Madrid. Television Espanola, Aparatado Correos 26 Madrid 11.

STAZIONI ONDE MEDIE (kHz): La Spagna possiede numerose stazioni di piccola potenza la cui frequenza è molto instabile. Indichiamo le principali: Oviedo RNE **548**, Madrid Maja **584**, S. Sebastian RNE **638**, Sevilla RNE **647**, Sevilla RNE **683**, La Coruna RNE **728**, Barcelona RNE **737**, Valencia RNE **773**, Sevilla EAJ5 **800**, Madrid EAJ7 **809**, Barcelona EAJ1 **827**, Huelva RNE **836**, Murcia RNE **854**, Zaragoza EAJ101 **872**, Madrid RNE **917**; Madrid RNE **989**, Malaga **1007**, S. Sebastian **1025**. Altre frequenze su onda media usate dalle stazioni spagnuole: 1052, 1061, 1079, 1088, 1097, 1106, 1124, 1133, 1151, 1160, 1178, 1187, 1223,

1241, 1250, 1268, 1277, 1295, 1304, 1322, 1340, 1358, 1367, 1376, 1385, 1403, 1412, 1430, 1448, 1457, 1475, 1484, 1493, 1502, 1511, 1538, 1554, 1562, 1570, 1586.

ONDE CORTE PER L'ESTERO (kHz): 6130, 6140, 7105, 9360, 9370, 9615, 9675, 9695, 9760, 11715, 11800, 15420, 17855.

Notiziario in lingua italiana: 2240-2300: 9360. H.E.C.

STAZIONI FM (MHz): Santander, Murcia 91.2; Logrono 91.8; Valencia 92.0; Pamplona 92.1; Madrid 92.7; Barcelona 93.0; Barcelona 93.9; Madrid 93.9; Tenerife 93.9; Valencia 94.2; Badalona, Elche 94.8; Madrid, Manresa 95.1; Las Palmas 95.77; Segovia 96.6; Barcelona 96.9; Jaen 96.9; San Sebastian, Sevilla 97.2.

Forze armate americane (FM): Madrid 89.7; Sevilla, Zaragoza 89.7; Rota, Alcoy, Elizondo, Rosas, Soller 96.0.

STAZIONI TV (MHz): (625 linee) Madrid (48,25-53,75); Izana, Alicante, Zaragoza, Gomenteiro (Asturias) (55,25-60,75); Guadalcanal, Santiago, Solluge, Barcelona, Madrid (62,25-67,75); Alpicat Lerida, Puerto Herrera, Valle Leo, Ciudad Real, Malaga, Barco de Valdeorras, Puebla de Sanabria, Beasain, Plasencia, Alguaire, Belsa, Bilbao, Burgos, Calballino, Cuenca, Elizondo, Inoges, La Coruna, La Robla, Leon, Lerida, Manche Real, Molledo, Monzon, Pamplona, Puente Viesco, Ribadavia, Seo Urgel, Verin, Vitoria, Aguilas, Azcoitia, Cabra Santo Cristo, Cazorla, Guarco, Deva, Eibar, El Bourguillo; Goizueta, Jodar, La Guardia, Mondenedo, San Joan les Font (175,25-180,75); Alfabia Mallorca, Oviedo, Zummaroga, Gojar, Guadix, Menorca, Las Palmas, Allariz, Balaguer, Bande, Gerona, Mataporquera, Miranda Ebro, Oliana, Pasajes, Ronda, S. Feliu Guixols, Soria, Villablino, Aldeadavila, Alsasua, Andoain, Besalu, Cieza, Ezcay, Figueras, Garralda, Herrera N. Ondarroa, Reinosa Santander, Sitges, La Atalaya, Torrejon (182,25-187,75); Sierra Lujar, Matadeon, S. Carlos Valle, Segura Sierra, Albarracin, Almeria, Badajoz, Barbastro, Canfranc, Tudela, Villena, Villarino, Cirat, Tranco del Lobo (189,25-194,75); Cadiz, La Figuera, Aviles, Tarra-

gona, Huelva, Caude, Jaca, Lerida, Sama Langreo, Abaran, Alquife, Corte de Pallas, S. Bartolone Pinares, Tolosa, Corte Pallas, Caldas Besaya, El Graco (196,25-201,75); Ceuta, Lugo Sarria, Barco Valdeorras, Cordoba, Anso Fago, Cervera Toranzo, Graus, Huesca, Puertollano, S. Esteban Bas, Tijola, Villaviciosa, Saucelles, Arnedo, Benaolan, Camarasa, Cedeira, Elda, Onda, Zarauz, La Fortunada, Pegalajar, Ponferrada, Quesada (203,25-208,75); Badajoz Servan, Tortosa, Biescas, Gijon, Hernan Valle, Mieres, Pont Suert, S. Roque, S. Sebastian, Tarazona, Burguete, Elgoibar, La Farga, Linares, Matute, Pons, Pradoluengo, Puente deume, S. Lucia, Tremp,

Artesa de Segre, Mondragon, Olot (210,25-215,75); Jiloca, Pena Francia, Vigo, Montanchez, Pena Horcada, S. Cruz Campezo, Sort, Puig Cerda, Belmez, Borran, Celanova, Chinchilla, Fabero, Ginzo, Irun, Monforte de Lemos, Orense, Torrelavega, Viana del Bollo, Vivero, MontBlanch, Ubeda, Beas de Segura, Cna, Pola de Gordon, Ubrique, Villaseca Aciaga (210,25-215,75).

Secondo programma: Madrid (canale 21); Madrid (24); Zaragoza (33); Barcelona (31); Bilbao (24), Valencia (24), S. Sebastian (48).

Sono in costruzione una cinquantina di ripetitori per il I e II programma.

Il ministero inglese per la ricerca tecnologica ha deciso di creare un ufficio con funzioni di controllo circa l'applicazione degli standard tecnici nell'intero paese. Esso sarà responsabile di esaminare il funzionamento dei laboratori esistenti, pubblici e privati. L'azione del governo inglese non si limita a questo; infatti è in corso il riordino di tutto il settore dei controlli della produzione industriale. Il motivo principale di questa azione è dovuto al fatto che la Gran Bretagna si sta avviando verso la conversione al sistema metrico, per cui, in un periodo di transizione, sarà ancor più necessario un lavoro coordinato tra tutti gli organi responsabili per aiutare le industrie ad adeguarsi al nuovo sistema.

LESA

POTENZIOMETRI • POTENTIOMETERS • POTENTIOMETER
POTENTIOMETRES • POTENCIOMETROS

una vasta gamma di
tipi standard a strato
di carbone e a filo

modelli speciali per
ogni esigenza

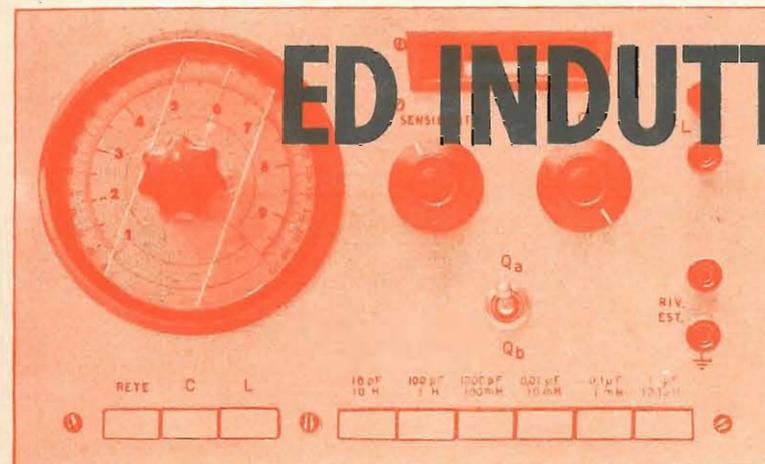
per l'industria: Giradischi e cambiadischi monofonici, stereofonici e per Hi-Fi • Cartucce piezoelettriche • Macchinario elettrico

LESA - COSTRUZIONI ELETTROMECCANICHE S.P.A. - VIA BERGAMO 21 - MILANO
LESA OF AMERICA - NEW YORK / N.Y. • LESA DEUTSCHLAND - FREIBURG i/B. • LESA FRANCE - LYON • LESA ELECTRA - BELLINZONA

PONTE

PER CAPACITÀ

ED INDUTTANZE



Parte II

Continuiamo la pubblicazione del ponte per capacità ed induttanze illustrandone dapprima il circuito stampato, poi il cablaggio dello stesso, il montaggio meccanico la taratura e l'uso di questo importante strumento da laboratorio.

Il pannello frontale dello strumento comprende il quadrante di lettura a manopola demoltiplicata, i comandi **SENSIBILITÀ** e **Q**, il commutatore $K_{2a}-K_{2b}$ a due posizioni Q_a-Q_b , il commutatore $K_{1a}-K_{1b}$ realizzato a tastiera con le posizioni **C** e **L**, unitamente al tasto indipendente **RETE** corrispondente al commutatore K_4 che accende lo strumento; anche il selettore di portata K_3 è realizzato a tastiera con sei tasti collegati. Sul pannello trovano inoltre posti i morsetti d'uscita **C-L**, i morsetti **RIVELATORE ESTERNO** e la mascherina dell'occhio magico.

La sezione alimentatrice, la sezione oscillatrice amplificatrice ed il rivelatore sono

realizzate su circuito stampato, mentre il circuito del ponte vero e proprio è realizzato sul pannello stesso, sfruttando gli ancoraggi dei commutatori, dei potenziometri e dei morsetti; il trasformatore di alimentazione è separato e troverà posto sulla base del contenitore dello strumento.

Per primo si realizza il circuito stampato rappresentato in fig. 12, in scala 1:1 e visto dal lato delle saldature; le dimensioni del circuito sono 90 x 150 mm. In fig. 13 è rappresentato il circuito stampato visto dal lato dei componenti, in cui appare la disposizione dei componenti stessi.

Per il condensatore elettrolitico doppio $C_{12}-C_{13}$ devono essere effettuati i collegamenti tra i punti M e N ed i morsetti positivi del condensatore, mentre l'involucro esterno deve essere collegato a massa.

È bene inoltre saldare sulla linea del

circuito stampato corrispondente al filamento un conduttore di conveniente sezione al fine di facilitare il passaggio della corrente.

Si passerà quindi a preparare il pannello frontale, realizzato con lamiera di alluminio di 1 mm di spessore ed avente le dimensioni 157 x 260 mm; in fig. 14 è rappresentato il disegno di foratura con le diciture del pannello stesso. Consigliamo, dopo aver forato il pannello, di carteggiar-

lo finemente con tela smeriglio e di scrivere le diciture con inchiostro di china; lo si proteggerà applicando un foglio di plastica trasparente autoadesiva. Si dovranno inoltre preparare le squadrette che saranno usate come sostegno per lo zoccolo dell'occhio magico, per il potenziometro P_1 e per il circuito stampato, e che sono raffigurate in fig. 15.

Le squadrette indicate con le lettere H e K vengono fissate alle viti di sostegno

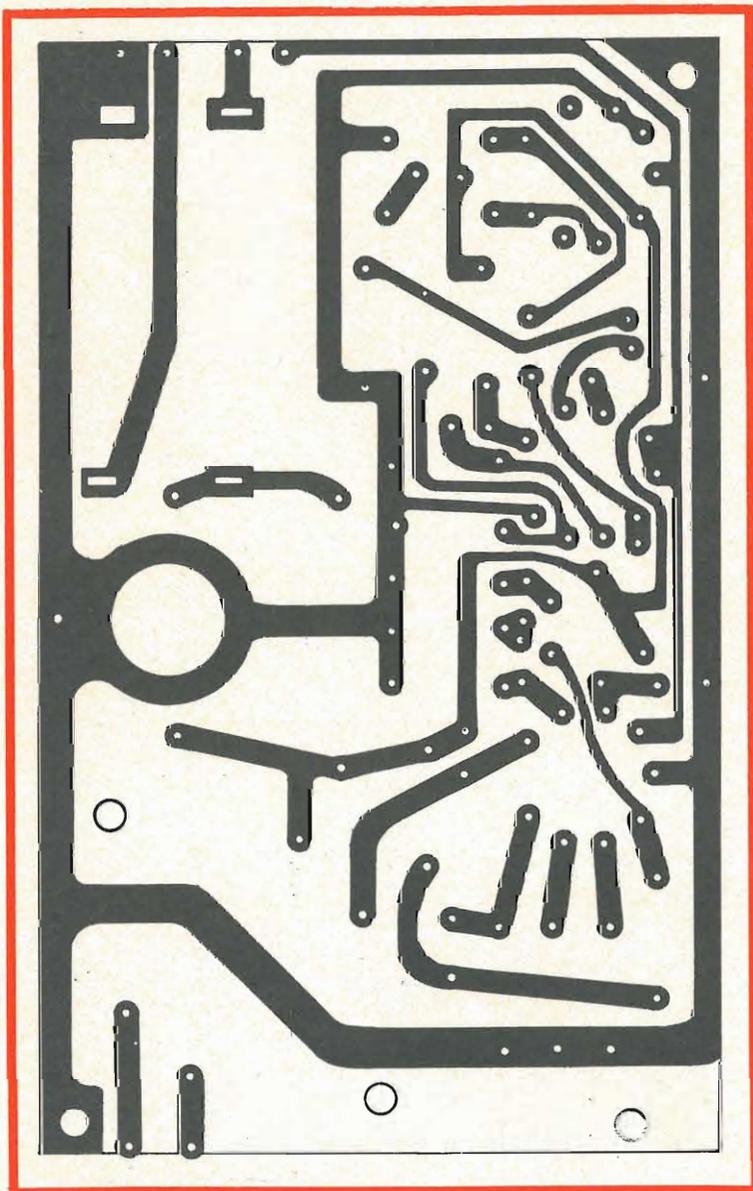


Fig. 12 - Circuito stampato visto dal lato saldature (scala 2:1).

della tastiera a sei tasti, mentre la squadretta indicata con la lettera W viene fissata al morsetto inferiore dei due morsetti C-L, e la squadretta X è fissata a una delle viti di fissaggio della scala graduata.

Si procederà quindi al montaggio meccanico dei componenti, tenendo presente che le tastiere devono essere montate sul pannello mediante distanziatori, ottenuti con un tubetto in cui può scorrere la vite di fissaggio tagliato in modo da ottenere

R_{12} , R_{13} , R_{14} e R_{15} , sono collegate direttamente agli ancoraggi delle tastiere: lo zoccolo che sostiene l'occhio magico è collegato, mediante un connettore volante a nove piedini, allo zoccolo corrispondente del circuito stampato; lo schema del collegamento tra i piedini è rappresentato in fig. 18 e si noti che il collegamento del piedino numero 1, corrispondente alla griglia dell'occhio magico, deve essere schermato.

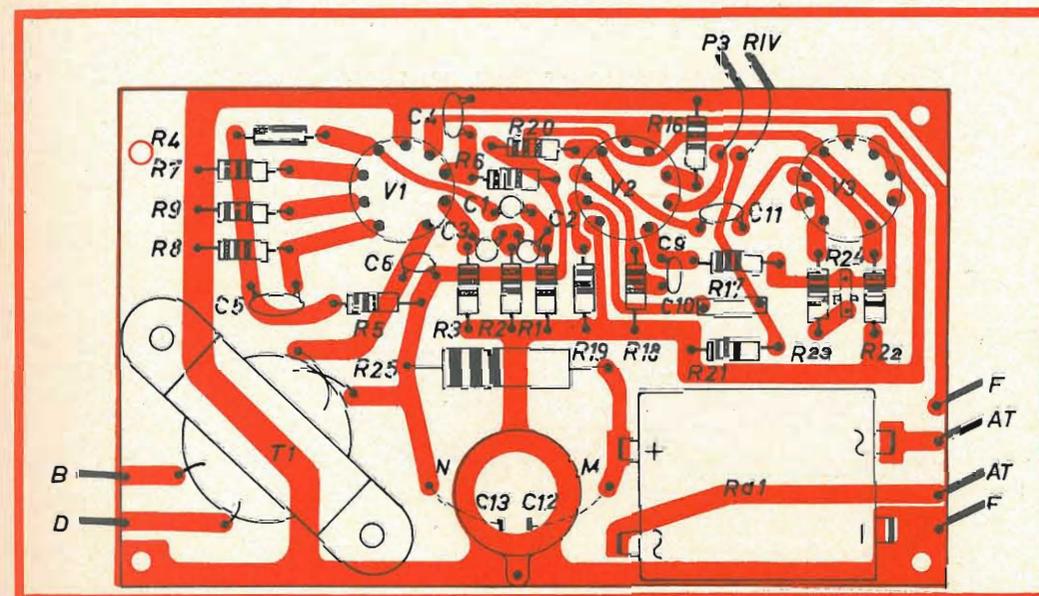


Fig. 13 - Disposizione dei componenti sul circuito stampato.

tre distanziatori dell'altezza di 15 mm; inoltre le tastiere sono montate una accanto all'altra, sfruttando per ambedue la vite centrale, e per questo è necessario tagliare le basette delle tastiere in corrispondenza della metà del foro che viene a trovarsi nel centro del pannello. Inoltre è bene preparare due ancoraggi atti a sostenere i collegamenti che vanno al trasformatore ed il condensatore campione C_7 , il quale è ottenuto, come vedremo più avanti, con il parallelo di tre condensatori.

Il montaggio meccanico è rappresentato in fig. 16.

Si può quindi iniziare il cablaggio del circuito, secondo lo schema di fig. 17, tenendo presente che le resistenze R_{10} , R_{11} ,

Dopo aver collegato al circuito stampato i fili, di lunghezza sufficiente, che escono dai punti B, D, F, AT, RIV, P3, si appoggia la piastra sulle squadrette apposite e si fissa mediante bulloncini in corrispondenza dei fori H, K, W, X; le squadrette H, K, e X costituiscono il collegamento alla massa del telaio, ed è necessario accertarsi che esse non cortocircuitino le saldature del circuito stampato.

Si completano infine i collegamenti che vanno dal circuito stampato ai punti corrispondenti. Il condensatore campione C_7 è ottenuto collegando in parallelo tre condensatori di valore 5000 pF, 4000 pF e 400 pF, che devono essere in posizione

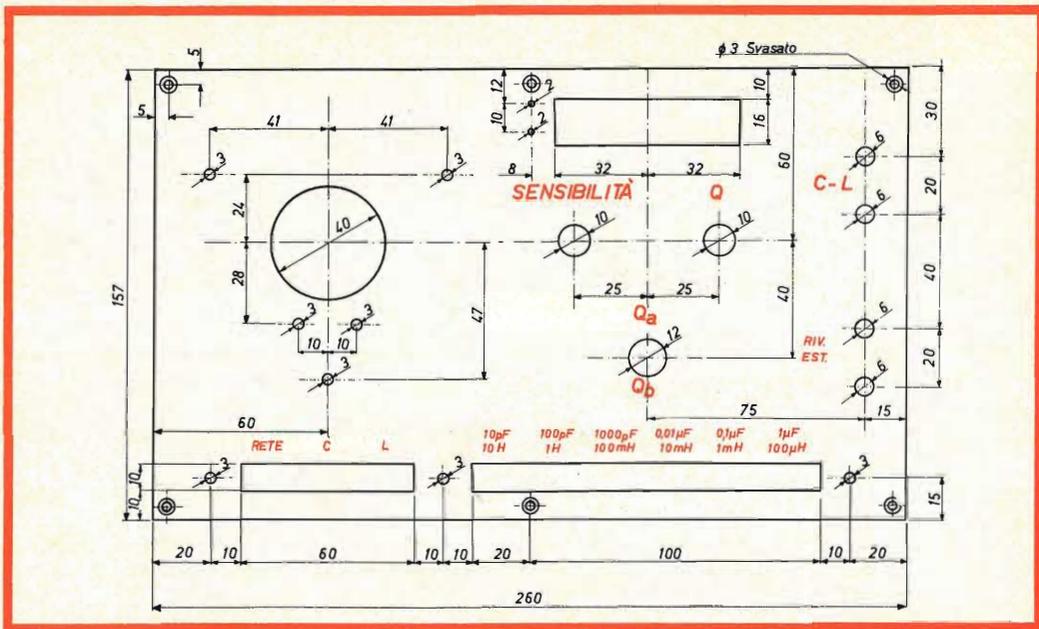
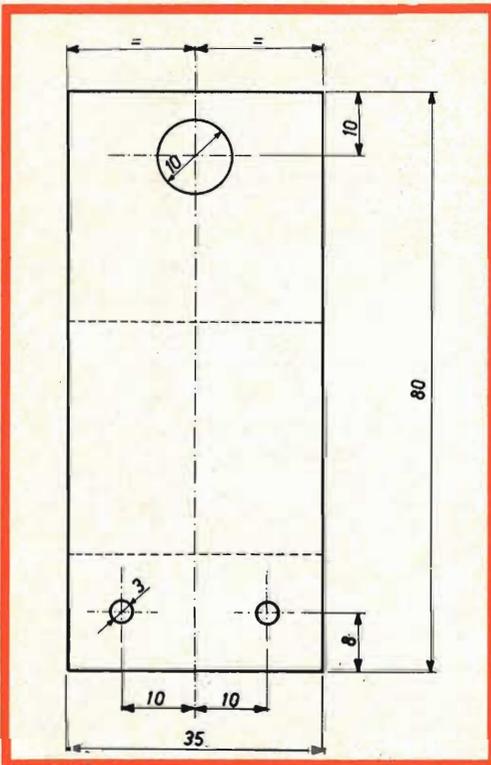


Fig. 14 - Piano di foratura e diciture del pannello frontale (in colore).



tale da poter essere sostituiti in sede di taratura.

Si raccomanda di intrecciare i fili percorsi da corrente alternata, e precisamente i fili F-F, AT-AT e B-D.

Per quanto riguarda la scatola contenitrice essa può essere realizzata in lamiera di alluminio come una fascia a quattro lati, con le alette per il fissaggio del pan-

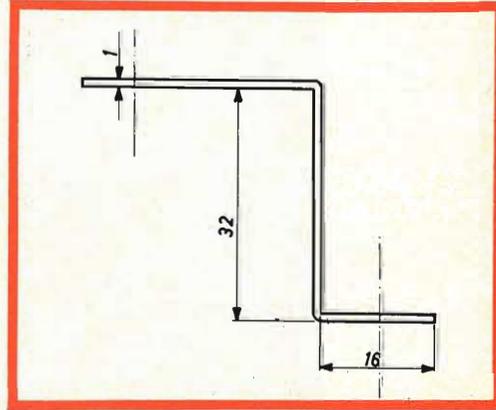
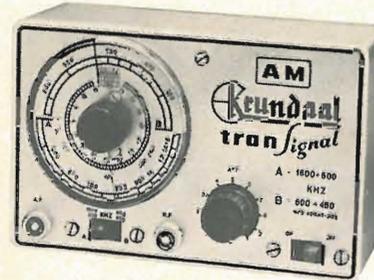


Fig. 15a - Supporto per il Potenziometro P1.

Krundaal

TEST INSTRUMENTS (A TRANSISTORI)

NOVITA'



TRANSIGNAL AM

— Generatore modulato di segnali a radio frequenza (alta e media) con funzione di analizzatore elettronico per la taratura e la localizzazione del guasto negli apparecchi radio a transistori.

L. 12.800

TRANSIGNAL FM.

L. 18.500

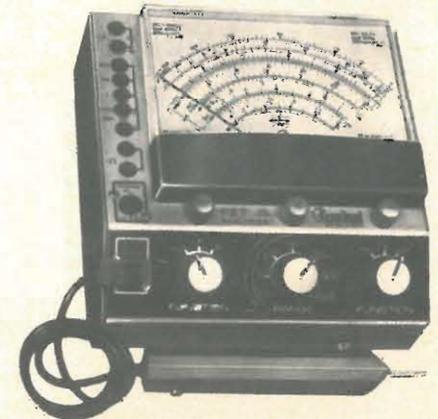
CAPACIMETRO

AF. 101 L. 29.500

FET MULTITEST

Il primo tester elettronico con transistor ad effetto di campo.

- FUNZIONAMENTO ISTANTANEO
- TOTALE INDIPENDENZA DELLA RETE LUCE
- ASSOLUTA STABILITA' DELLO ZERO IN TUTTE LE PORTATE
- NESSUNA INFLUENZA SUL CIRCUITO IN ESAME (8 MΩ sul probe)
- AMPIA GAMMA DI MISURA: Volt CC - Volt CA - mA CC - Ω - pF (da 2 pF a 2000 pF).



ONDAMETRO DINAMICO AF 102 GRID-DIP-METER

L. 29.500

GENERATORE TV (VHF UHF)

L. 18.500

— Generatore di barre verticali ed orizzontali per il controllo della stabilità, linearità e sensibilità del televisore.

GRATIS LE CARATTERISTICHE E IL MANUALETTO PER LA RIPARAZIONE DEGLI APPARECCHI A TRANSISTORI - Richiedetelo alla Radioelettromeccanica KRUNDAAL - PARMA - Via F. Lombardi, 6-8 - Tel. 24.244

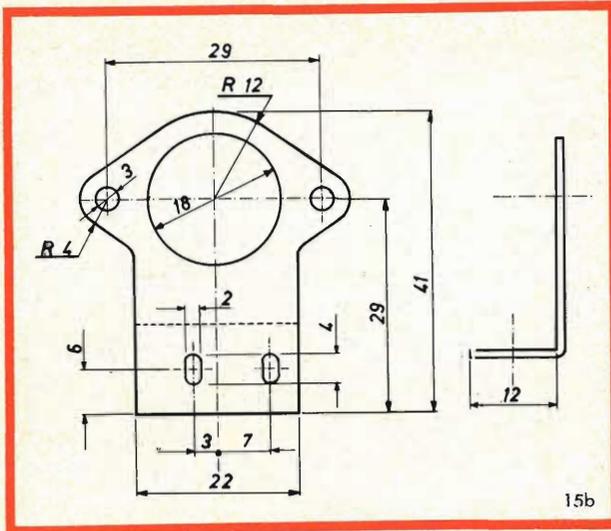
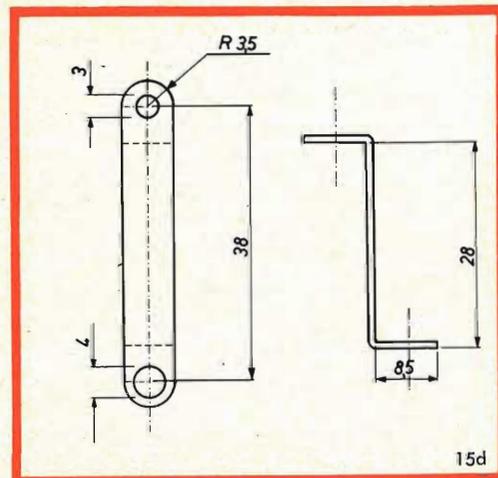
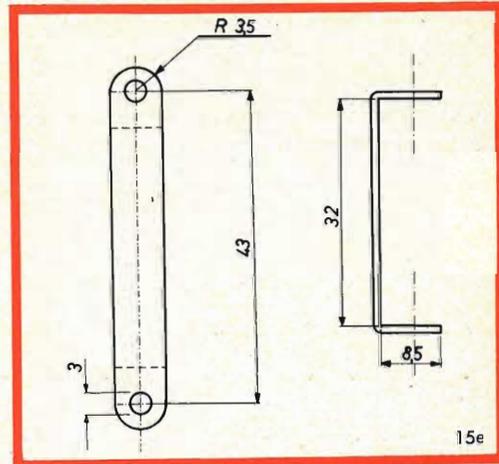
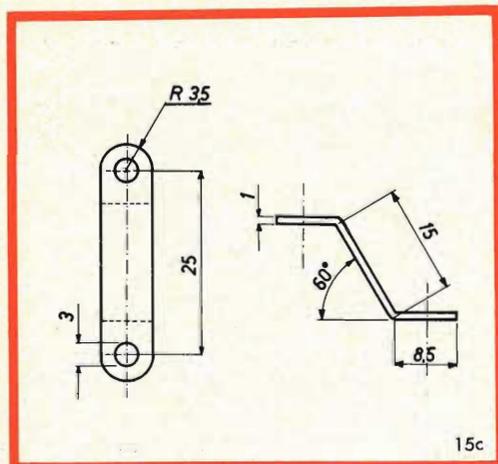


Fig. 15b - Supporto per l'occhio magico.

Fig. 15c - Squadrette H e K.

Fig. 15d - Squadretta W.

Fig. 15e - Squadretta X.



nello anteriore e del pannello posteriore. Quest'ultimo può essere di lamiera forata, e su di esso può trovare posto il cambiastensione con il portafusibile, mentre il trasformatore di alimentazione è applicato alla base della scatola. Le dimensioni della fascia e del pannello posteriore sono indicate in fig. 19.

Il pannello anteriore può essere fissato mediante bulloncini, mentre per il pannello posteriore è necessario ricorrere a viti autofilettanti.

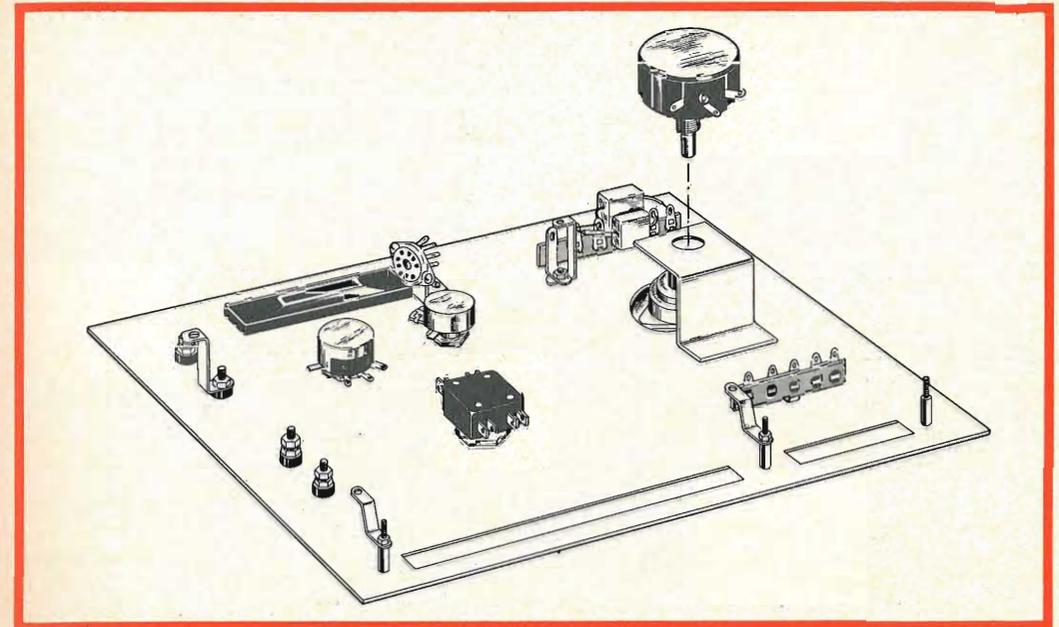


Fig. 16 - Montaggio meccanico dei componenti sul telaio.

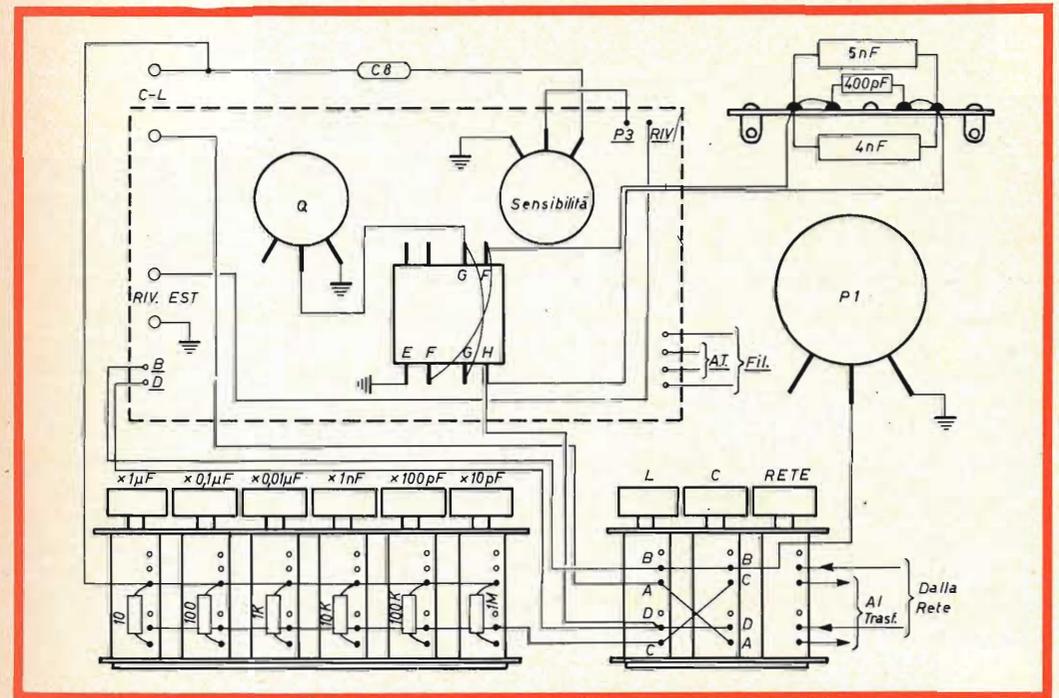


Fig. 17 - Collegamenti fra la piastra del circuito stampato e gli altri componenti montati sul pannello frontale.

TARATURA DELLO STRUMENTO

La precisione dello strumento dipende essenzialmente dall'accuratezza con cui si effettua la taratura, il cui procedimento varia al variare del tipo di strumentazione che si possiede. Noi suggeriremo alcuni metodi di taratura, un poco empirici per la verità, che non richiedono una particolare attrezzatura.

Il cuore dello strumento è il circuito a ponte e sulla sua taratura deve essere concentrata l'attenzione; in particolare la precisione dipende dalle resistenze di portata R_{10} , R_{11} , R_{12} , R_{13} , R_{14} , R_{15} , dal potenziometro P_1 e dal condensatore campione C_7 .

Le resistenze di portata devono avere la precisione dell'1%, mentre per il potenziometro P_1 , a filo e con curva lineare, è necessario procedere alla taratura della scala graduata.

be quello di ricorrere ad un ponte per resistenze, ma, in mancanza di esso, consigliamo di procedere nel seguente modo: ci si procuri innanzi tutto due resistenze della precisione dell'1% del valore di 1000Ω , e si faccia coincidere il fine corsa del potenziometro con il valore 270° della scala; usando un tester che abbia una buona risoluzione, si confronti il valore della resistenza campione da 1000Ω con la resistenza del potenziometro, e si agisca su quest'ultimo sino a che le due indicazioni siano uguali. La posizione del potenziometro corrisponde al numero **1** della scala.

Ponendo ora in serie le due resistenze da 1000Ω , ottenendo quindi una resistenza di 2000Ω , si operi come in precedenza, trovando così la posizione P_1 che corrisponde al valore **2**; in tal modo resta definito

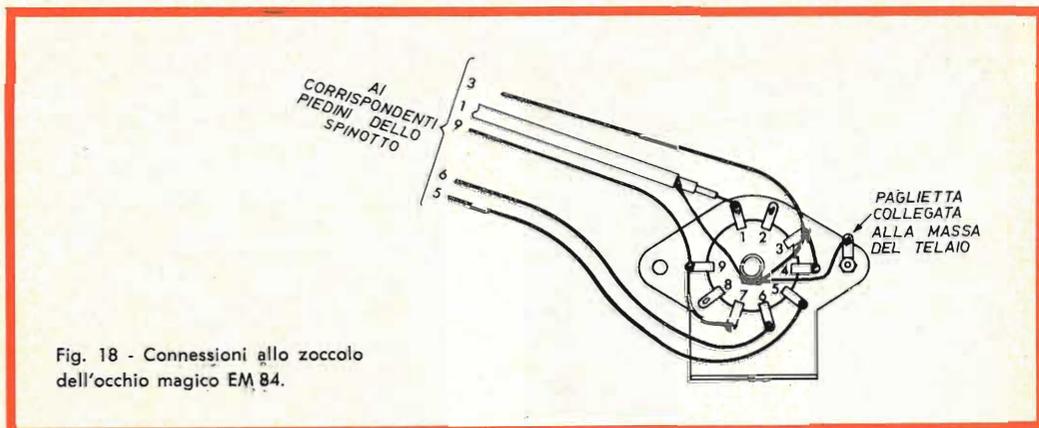


Fig. 18 - Connessioni allo zoccolo dell'occhio magico EM 84.

Infatti il valore nominale di detto potenziometro è $10 \text{ k}\Omega$, però esso possiede una resistenza residua di fine corsa, il cui ordine di grandezza è valutabile mediante l'espressione:

$$R \text{ residua} \leq \frac{1}{3} \sqrt{R}$$

dove R è la resistenza totale.

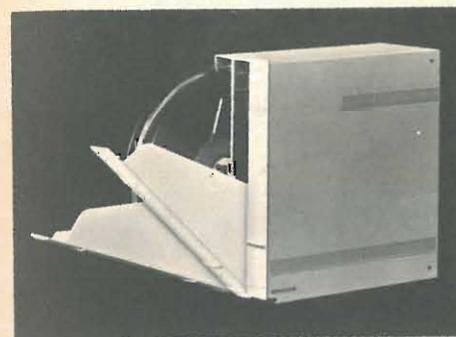
Poiché il potenziometro P_1 è comandato dalla manopola demoltiplicata fornita di graduazioni in gradi da 0° a 270° , è possibile fare corrispondere agli angoli i valori della resistenza espressi in $\text{k}\Omega$. Il metodo migliore per effettuare tale taratura sareb-

l'angolo corrispondente alla variazione unitaria della scala.

Poiché il potenziometro P_1 è a variazione lineare, anche la scala sarà lineare, e sarà sufficiente spostare l'indice della scala dell'angolo determinato, per trovare i valori successivi; dividendo inoltre per 10 l'angolo trovato, è possibile graduare la scala in decimi. Naturalmente il valore 10 si troverà oltre il fondo scala e non potrà essere segnato. Facciamo notare che usando questo metodo di taratura non ci siamo affidati alla precisione del tester, poiché esso è servito come strumento di confronto, e la precisione rimane legata alla

BASF

Sempre all'avanguardia!



La nuova, elegante Cassetta-Archivio BASF corredata di un Nastro Magnetico BASF tipo LGS 35 (lunga durata)

il vasto assortimento BASF è a Vostra disposizione per completare il riempimento di questo pratico e robusto mezzo di archiviazione dei nastri



La nuova confezione in « custodia vetrotrasparente »

pratica

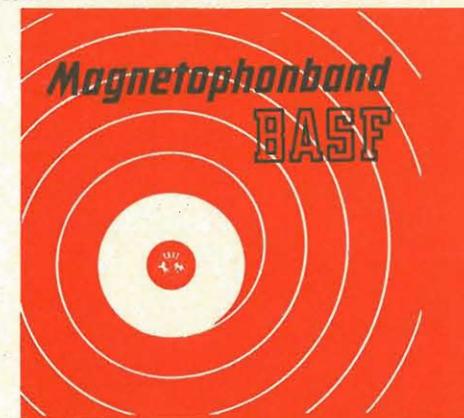
economica

polivalente

Adatto per ogni tipo di Registratore, anche a 4 piste.

Dalla caratteristica superficie « levigata a specchio » che consente una perfetta aderenza fra « nastro » e testina » ed elimina al tempo stesso, una precoce usura della medesima.

Frutto di una felice combinazione fra un « supporto » estremamente duttile e nel contempo resistente, e uno strato magnetizzabile di assoluta purezza - insieme, essi conferiscono al prodotto quei requisiti di elevata stabilità e durata che consentono di ripetere e mantenere inalterate per molti anni le proprie registrazioni.



BASF

il marchio che contraddistingue il « nastro magnetico » di qualità che non fa sciupare tempo e denaro con risultati scadenti, rotture od altri inconvenienti.

che è garanzia di elevate prestazioni e di possibilità di impiego praticamente illimitate, **estese ai Settori Tecnico e Professionale.**

BADISCHE ANILIN & SODA FABRIK AG LUDWIGSHAFEN AM RHEIN

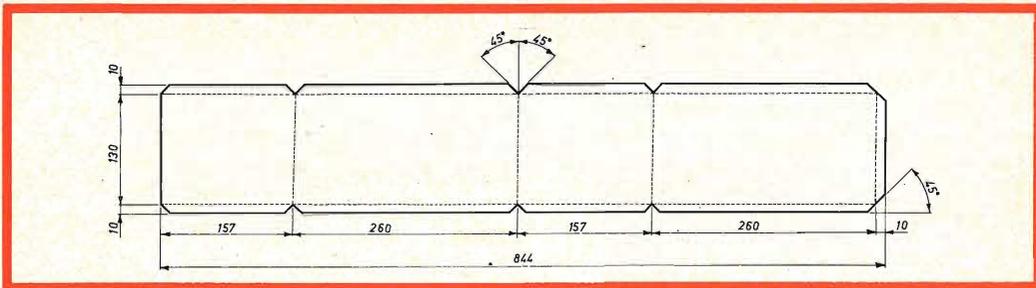


Fig. 19a - Fascia laterale della scatola contenitrice dello strumento.

precisione della resistenza campione; è bene comunque effettuare la misura più volte e fare la media dei valori ottenuti.

Ripetiamo, in tabella I, come esempio, i valori in angoli corrispondenti alle divisioni della scala dello strumento da noi costruito, trascurando le divisioni decimali; come appare dalla tabella, l'angolo unitario è di 30°.

Rimane ora da determinare il valore del condensatore C_7 , il cui valore di calcolo sarebbe 10.000 pF; occorre però tener presente che il trasformatore T_1 che alimenta la diagonale del ponte, possiede delle capacità parassite che vanno ad essere in parallelo al condensatore e che obbligano

TABELLA I

| Divisioni | Gradi |
|-----------|-------|
| 1 | 4° |
| 2 | 34° |
| 3 | 64° |
| 4 | 94° |
| 5 | 124° |
| 6 | 154° |
| 7 | 184° |
| 8 | 214° |
| 9 | 244° |

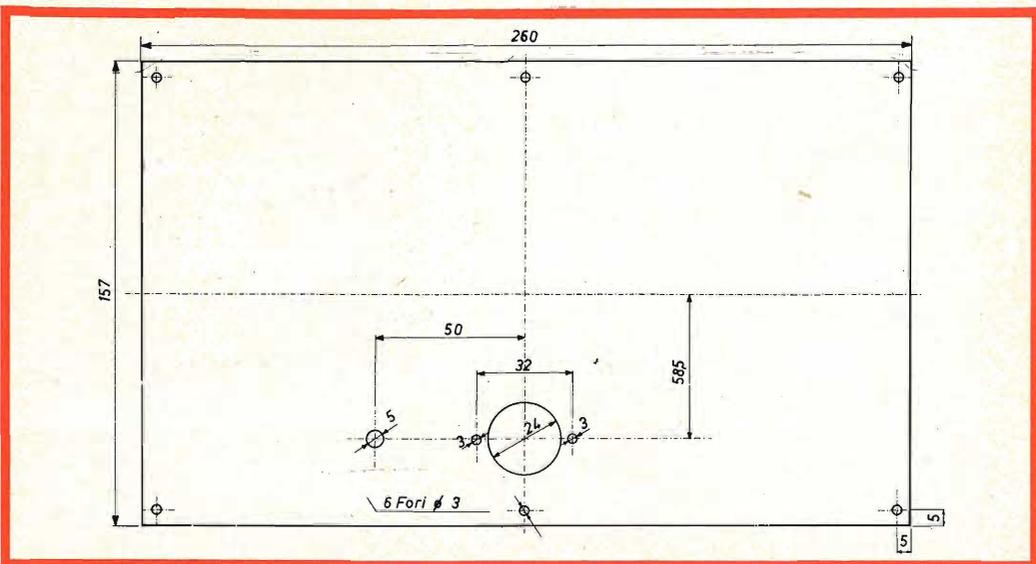


Fig. 19b - Pannello posteriore in lamiera traforata.

ad una diminuzione della capacità del condensatore campione.

In realtà tale trasformatore dovrebbe avere ogni avvolgimento accuratamente schermato, ma si possono comunque ottenere risultati soddisfacenti usando un trasformatore di tipo commerciale.

Per effettuare la taratura è necessario procurarsi un condensatore di valore noto, ad esempio 5000 pF al 5% (meglio se più preciso), che sarà connesso ai morsetti **C-L**; misurando tale capacità (vedi «Istruzioni per l'uso»), si porti l'indice della scala sul valore **5** corrispondente, nella portata 1000 pF, al valore del condensatore campione di 5000 pF. Provando a scambiare le connessioni del primario e del secondario del trasformatore T_1 (per lo strumento da noi costruito è stato sufficiente scambiare tra di loro i fili del primario), si cerchi quella combinazione che fornisce il valore della lettura più prossima a 5000 pF.

Ciò fatto si affina la taratura variando la capacità C_7 con l'aggiunta di piccoli condensatori (a noi risultava C_7 pari a 9400 pF). Con una accurata scelta dei componenti abbiamo ottenuto per lo strumento costruito una precisione migliore dell'1% per i condensatori e migliore del 5% per le induttanze.

Il reostato R_{24} consente di variare l'apertura dell'occhio magico; tale operazione deve essere eseguita con il comando **SENSIBILITA'** a zero.

L'oscillatore dello strumento dovrebbe funzionare in modo sicuro; qualora però, a causa della tolleranza dei componenti, non fosse presente alcuna oscillazione, occorre diminuire leggermente il valore della resistenza K_7 ; per verificare che il circuito oscilli, è sufficiente controllare che l'occhio magico si chiuda, oppure ascoltare il segnale in una cuffia applicata ai morsetti del rivelatore esterno, agendo sulla manopola **SENSIBILITA'**.

ISTRUZIONI PER L'USO

Dopo aver completato la costruzione dello strumento, si controlli che il cambiatensione sia predisposto per la tensione della rete e si innesti la spina del cor-

done di alimentazione; premendo il tasto **RETE** si accende lo strumento e dopo pochi istanti l'occhio magico si illumina. Qualora ciò non si verificasse è necessario controllare la integrità del fusibile.

Il componente da misurare, condensatore od induttanza, deve essere inserito ai morsetti **C-L**, e la misura procede come segue:

— si preme il tasto corrispondente al tipo di componente, **C** per i condensatori, e **L** per le induttanze;

— si aumenta la **SENSIBILITA'** sino a che l'occhio magico è quasi completamente chiuso;

— premendo i tasti del selettore di portata, è facile individuare la portata a cui corrisponde la massima apertura dell'occhio magico;

— si agisce ora sul potenziometro P_1 provvisto della scala graduata, sino a che si ha un massimo di apertura dell'occhio magico;

— si ruota la manopola **Q** e si porta il commutatore **Qa-Qb** nella posizione **Qa** o **Qb** sino a che aumenta l'apertura dell'occhio magico; contemporaneamente si aumenta la sensibilità;

— poiché la precedente manovra influenza l'azzeramento del ponte, è necessario agire di nuovo sul potenziometro P_1 , e quindi ancora sul comando **Q**, cercando di azzerare il ponte;

— si ripetono le due operazioni, aumentando ogni volta la sensibilità, sino a che, con il comando **SENSIBILITA'** al massimo, l'occhio magico è completamente aperto;

— il valore del componente sotto misura è dato dal prodotto dal valore letto sulla scala graduata e della portata indicata dal tasto abbassato del selettore di portata.

Per effettuare una buona misura è bene collegare ad una presa di terra la massa dello strumento.

Nella misura dei condensatori di buona e media qualità, il commutatore **Qa-Qb** si deve trovare, nella maggioranza dei casi, nella posizione **Qa**, ed il potenziometro **Q** ruotato completamente in senso antiorario.

Nella misura di induttanze l'azzeramento è più laborioso, in quanto si verificano

diverse posizioni di minimo; vi è però una posizione dei potenziometri P₁ e Q, per la quale vi è un minimo assoluto, e che fornisce il valore dell'induttanza incognita.

L'azzeramento del ponte può inoltre essere controllato mediante un rivelatore esterno, collegato ai morsetti RIV.EST. Il rivelatore può essere un voltmetro per

c.a. sufficientemente sensibile, un voltmetro elettronico, un oscilloscopio oppure un amplificatore di bassa frequenza; ovviamente ai suddetti morsetti è presente un segnale a 1000 Hz che dovrà essere reso minimo mediante le operazioni di azzeramento.

Ing. P. RICCI



SOCIETÀ
ITALIANA
COSTRUZIONI
TERMOELETTTRICHE

TUBI ELETTRONICI



Costruzione valvole termojoniche riceventi per
Radio Televisione e tipi speciali.

IMPERIA



Via F. BUONARROTI
Pal. Podestà
Telefono 65.265

MATERIALE OCCORRENTE

| N. | Denominazione | Descrizione | N. G.B.C. |
|----|---------------|-----------------------------|-----------|
| 1 | R1 | 150 kΩ | D/32 |
| 1 | R2 | 150 kΩ | D/32 |
| 1 | R3 | 150 kΩ | D/32 |
| 1 | R4 | 47 kΩ | D/32 |
| 1 | R5 | 10 kΩ | D/32 |
| 1 | R6 | 390 kΩ | D/32 |
| 1 | R7 | 680 kΩ | D/32 |
| 1 | R8 | 1 MΩ | D/32 |
| 1 | R9 | 3,3 kΩ | D/32 |
| 1 | R10 | 10 Ω, 1% | D/54-2 |
| 1 | R11 | 100 Ω, 1% | D/54-2 |
| 1 | R12 | 1 kΩ, 1% | D/54-2 |
| 1 | R13 | 10 kΩ, 1% | D/54-2 |
| 1 | R14 | 100 kΩ, 1% | D/54-2 |
| 1 | R15 | 1 MΩ, 1% | D/54-2 |
| 1 | R16 | 1 kΩ | D/32 |
| 1 | R17 | 120 kΩ | D/32 |
| 1 | R18 | 470 kΩ | D/32 |
| 1 | R19 | 10 kΩ | D/32 |
| 1 | R20 | 120 kΩ | D/32 |
| 1 | R21 | 47 kΩ | D/32 |
| 1 | R22 | 470 kΩ | D/32 |
| 1 | R23 | 390 kΩ | D/32 |
| 1 | R24 | 100 kΩ - Reostato miniatura | D/149 |
| 1 | R25 | 10 kΩ, 1,5 W | D/70-3 |
| 1 | P1 | 10 kΩ - Potenzometro a filo | D/312 |
| 1 | P2 | 10 kΩ - Potenzometro a filo | D/332 |
| 1 | P3 | 100 kΩ - Potenzometro | D/212 |
| 1 | C1 | 470 pF | B/11 |
| 1 | C2 | 470 pF | B/11 |
| 1 | C3 | 470 pF | B/11 |

MATERIALE OCCORRENTE

| N. | Denominazione | Descrizione | N. G.B.C. | | | | | | | | | | |
|----|----------------|---|-----------|--------|----------------------|---------|--|----------|---------|--|----------|---------|--|
| 1 | C4 | 10.000 pF | B/158-8 | | | | | | | | | | |
| 1 | C5 | 1.000 pF | B/158-2 | | | | | | | | | | |
| 1 | C6 | 2.200 pF | B/12 | | | | | | | | | | |
| 1 | C7 | <table style="border: none;"> <tr> <td style="font-size: 2em; vertical-align: middle;">}</td> <td>400 pF</td> <td rowspan="3" style="vertical-align: middle;">collegati in parall.</td> <td>B/126-1</td> </tr> <tr> <td></td> <td>4.000 pF</td> <td>B/131-1</td> </tr> <tr> <td></td> <td>5.000 pF</td> <td>B/131-3</td> </tr> </table> | } | 400 pF | collegati in parall. | B/126-1 | | 4.000 pF | B/131-1 | | 5.000 pF | B/131-3 | |
| } | 400 pF | collegati in parall. | B/126-1 | | | | | | | | | | |
| | 4.000 pF | | B/131-1 | | | | | | | | | | |
| | 5.000 pF | | B/131-3 | | | | | | | | | | |
| 1 | C8 | 10.000 pF | B/158-8 | | | | | | | | | | |
| 1 | C9 | 1.000 pF | B/158-2 | | | | | | | | | | |
| 1 | C10 | 100.000 pF | B/178-8 | | | | | | | | | | |
| 1 | C11 | 1.000 pF | B/158-2 | | | | | | | | | | |
| 1 | C12 } C13 } | condensatore elettrolitico doppio 2 x 16 µF | B/664 | | | | | | | | | | |
| 1 | V1 | 6U8 - Amplificatrice-Oscillatrice | | | | | | | | | | | |
| 1 | V2 | ECC 81 - Amplificatrice | | | | | | | | | | | |
| 1 | V3 | EM 84 - Occhio magico | | | | | | | | | | | |
| 1 | T1 | Trasformatore d'uscita | H/94 | | | | | | | | | | |
| 1 | T2 | Trasformatore di alimentazione | H/189-1 | | | | | | | | | | |
| 1 | Rd1 | Raddrizzatore a ponte | E/164 | | | | | | | | | | |
| 1 | K1 - K4 | Commutatore a tastiera - 3 tasti 1 indep. | O/534 | | | | | | | | | | |
| 1 | K2 | Deviatore bipolare | G/1132 | | | | | | | | | | |
| 1 | K3 | Commutatore a tastiera - 6 tasti collegati | O/539 | | | | | | | | | | |
| 3 | — | Zoccoli per circuiti stampati | G/2658 | | | | | | | | | | |
| 1 | — | Zoccolo noval | G/2650 | | | | | | | | | | |
| 1 | — | Spinotto a nove piedini | G/2457 | | | | | | | | | | |
| 4 | — | Morseggi | G/914-1N | | | | | | | | | | |
| 1 | — | Scala graduata 0 ÷ 270° | F/534 | | | | | | | | | | |
| 2 | — | Manopole | F/56-1 | | | | | | | | | | |
| 1 | — | Mascherina occhio magico EM 84 | O/1068 | | | | | | | | | | |
| 1 | — | Ancoraggio | G/478-1 | | | | | | | | | | |
| 1 | — | Ancoraggio | G/479-2 | | | | | | | | | | |
| 1 | — | Cambiotensione - portafusibile | G/2118 | | | | | | | | | | |
| 1 | — | Fusibile 0,2 A | G/1910-3 | | | | | | | | | | |

per le più severe
esigenze di impiego
la nuova serie di

condensatori elettrolitici

FACON

per temperature
di funzionamento
fino a + 70°C
e a + 85°C



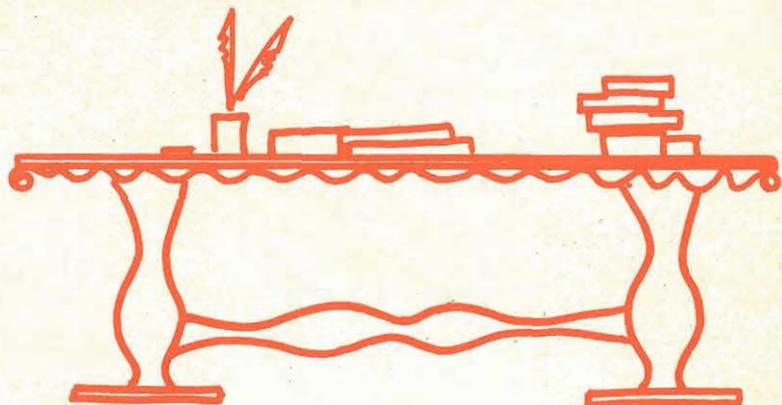
Una nuova
produzione con
nuovi e moderni
impianti,
caratterizzata
da lunga durata
e da alta
stabilità di
caratteristiche
elettriche



FABBRICA CONDENSATORI ELETTRICI

VARESE
Via Appiani, 14
Telefono: 22.501

La scrivania dello zio



BUON NATALE

Nessuno conosce la data di nascita di Colui il cui nome significa « Dio è Salvatore » dell'ebraico Je'shuà. Il 25 dicembre è una data presa a prestito. Esisteva già in Roma come festa del Sole Nascente, secondo il mito pagano di Mitra. Abolire antiche usanze serve solo a rendere ostile il popolo per cui la chiesta paleocristiana non ebbe che da sostituire al sole astronomico un Sole trascendente la vita terrena, risplendente nell'eternità.

Il contatto della civiltà romana, ancorchè decaduta dall'anno 476, col mondo barbarico, rese ancor più necessaria una festa solenne invernale, poichè le religioni druidiche e teutoniche, praticate da genti che vivevano fra le foreste, compivano riti propiziatori per il ritorno della stagione clemente col taglio degli alberi — il vischio, il pino, l'agrifoglio; quasi implorassero al cielo, ostentando i rami recisi: — ecco la fonte della nostra vita: negli alberi è la vita; fa che rifioriscano! — Donde l'abitudine giunta fino ai nostri giorni dei pini recisi — che poi sono abeti nella maggior parte dei casi — per farne Alberi di Natale colmi di simbolica abbondanza.

Buon Natale a tutti, dunque. Pensate: in poche righe abbiamo riavvicinato i punti cardinali. Sarà mai possibile che noi esseri umani giungeremo un giorno a capire che tendiamo tutti alle medesime aspirazioni, la pace la concordia, la prosperità, pur se queste mète sono radicate nei nostri animi con immagini diverse? Partendo dal passato, dalla storia e dal mito che diressero le azioni dei nostri avi, noi ci affidiamo alla scienza mirando al futuro. Mitra, Zoroastro, Orfeo furono miti confacenti a popoli viventi sotto diverse latitudini e longitudini, ma un campo magnetico è uguale per un Italiano, per un Coreano, per un Lappone, per uno Statunitense, per un abitante del Madagascar.

Questa — senza venir meno al rispetto per tutte le religioni — è la nascita della nuova era a cui tutti, anche se apparentemente avversi, tendiamo con tutte le nostre forze interiori. Era di comprensione, di collaborazione, di solidarietà. Se non la vedremo noi la vedranno i nostri figli. Buon Natale a tutti voi. Buon Natale a tutti, cari nipoti.

PER GLI HOBBISTI

Esce questo mese il primo numero di una nuova rivista intitolata SPERIMENTARE. Lo scopo della pubblicazione è quello di spiegare con parole facili, con illustrazioni chiare, come ottenere circuiti semplici e farli funzionare con soddisfazione. Chi non è tecnico nel senso più completo e professionale del termine, molte volte si scoraggia leggendo articoli un po' troppo difficili. Ma ha il sacrosanto diritto, per il semplice motivo che ama la scienza e la tecnica, di essere aiutato da chi ne sa più di lui.

Diciamolo francamente, gli esperti non si preoccupano quasi mai di chi vuol sapere. Persino a scuola, abbiamo conosciuto degli insegnanti che usavano un linguaggio da iniziati.

Ebbene, SPERIMENTARE scende dall'alto dei termini difficili per dire, a chi possiede solo la volontà di apprendere, che cosa deve fare per dischiudere le porte della conoscenza e procedere poi con sicurezza sui primi passi, i più importanti, della sperimentazione. Di carattere prevalentemente elettronico, SPERIMENTARE tratterà brevemente, a scopo informativo, anche altre scienze. Chiedetelo nelle edicole. Costa solo L. 250. L'abbonamento a 12 numeri è di L. 2.500. - Abbonatevi versando l'importo sul c/c postale N. 3/40678.

SEMICONDUTTORI

Alla G.B.C. troverete, d'ora in poi, l'intera gamma dei semiconduttori S.G.S.

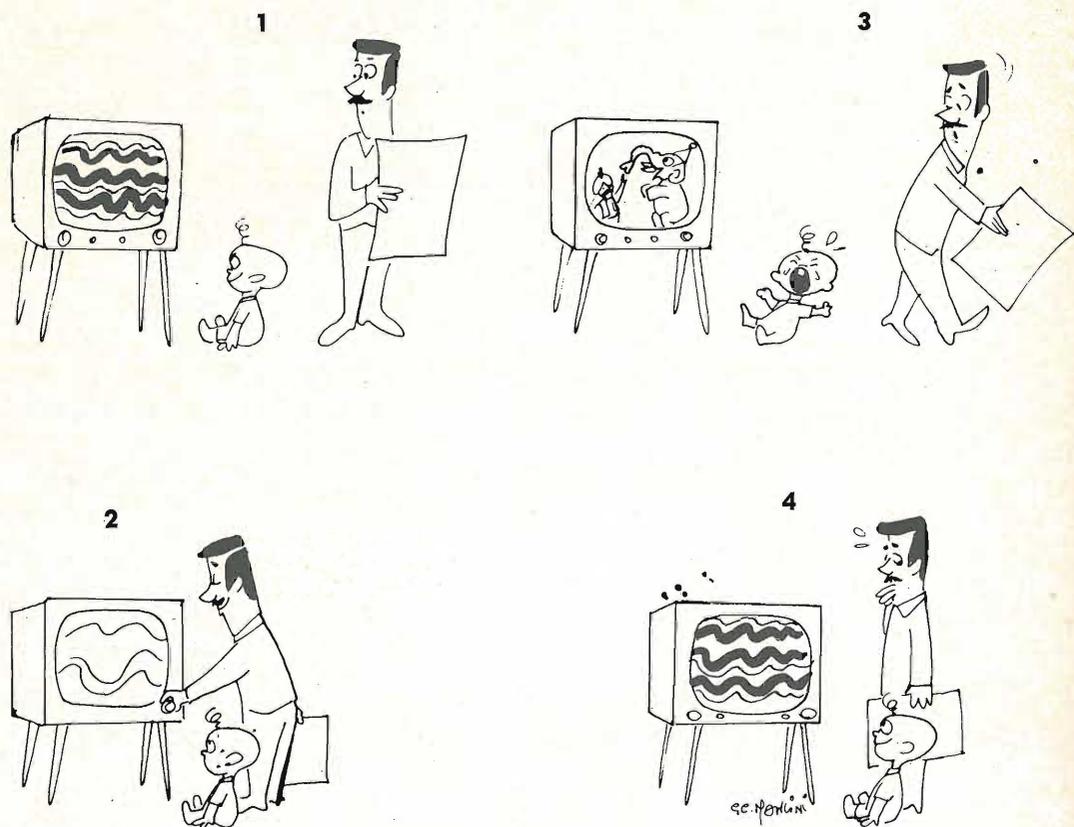
1967

Negli auguri di buon Natale erano impliciti anche quelli di Buon Anno. I popoli anglo-americani, che sono avvezzi a tagliar corto, dicono « Season's Greetings » cioè auguri « di stagione » come noi diciamo « frutta di stagione » cacciando tutto in due parole più un apostrofo, dalla Vigilia dei Pastori fino ai Magi dell'Epifania.

Felice 1967, dunque. Ma... a proposito di 1967, avete rinnovato l'abbonamento? c'è ancora poco tempo disponibile, cioè fino al 31 di questo mese, per ricevere in dono il volume « TV Replacement Guide » estratto dagli schedari 1960-1966 delle maggiori Case italiane fabbricanti di televisori. Pensate, l'abbonamento costa L. 3.900 e il volume che Vi regaliamo — se, ripeto, fate l'abbonamento entro il 31 dicembre 1966 — vale L. 2.500.

Potete versare L. 3.900 nel c/c postale N. 3/40678 intestato a « Selezione di Tecnica Radio TV » oppure prenotatevi presso qualunque punto dell'organizzazione G.B.C. — Ma non lasciate passare il 31 dicembre 1966 perchè, dopo, non vi salva più nemmeno lo

zio RUBEN



RASSEGNA DELLE RIVISTE ESTERE

a cura di Ivo Andreini

UN TACHIMETRO A DIODI ZENER

(Da « Radio Electronics »)

La conoscenza del preciso numero di giri di un motore a scoppio riveste particolare importanza nelle operazioni di messa a punto degli organi meccanici e del circuito di distribuzione. L'elettronica offre a questo problema una soluzione di alto interesse, mediante il dispositivo di cui allo schema di fig. 1, studiato da J. Conradi.

Riferendoci allo schema elettrico constateremo che, quando i contatti del distributore sono chiusi, la corrente circolante nell'avvolgimento P1 determina la saturazione in una direzione del nucleo magnetico della bobina T1. Inversamente, quando i contatti del distributore si aprono, si ha il ciclo in cui la corrente, attraversando l'avvolgimento P2, crea nel nucleo T una forza magnetica di senso opposto, rispetto a quella generata da P1, e di intensità doppia.

In tal modo la saturazione magnetica del nucleo della bobina T viene ogni volta invertita di senso, dando luogo ad un impulso corrispondente ai capi dell'avvolgimento secondario S. Gli impulsi così prodotti sono raddrizzati dal diodo D1 e applicati, attraverso R8, R9 ed R10 (ed i potenziometri che seguono dette resistenze) ad un galvanometro che indica la corrente media corrispondente alla cadenza degli impulsi e conseguentemente, considerata l'adatta taratura del quadrante dello strumento, la velocità di rotazione del motore in esame.

Un commutatore SI-c consente di inserire uno dei tre potenziometri di regolazione (R12 - R13 - R14) destinati a correggere le deviazioni dell'indice del tachimetro in funzione del numero dei cilindri del motore sotto controllo. Il diodo Zener D2 rende indipendente la lettura dalle variazioni della tensione, variazioni dovute allo stato di carica della batteria.

L'apparecchio è completato da un circuito ausiliario formato da un diodo Zener e da un ponte di resistenze, aventi lo scopo di controllare l'angolo di chiusura dei contatti del distributore. Quando i contatti sono aperti, la tensione ai capi del diodo Zener D3 si stabilizza ad un valore ben definito; R11 viene allora regolato in modo che la corrente attraverso R6 e lo strumento

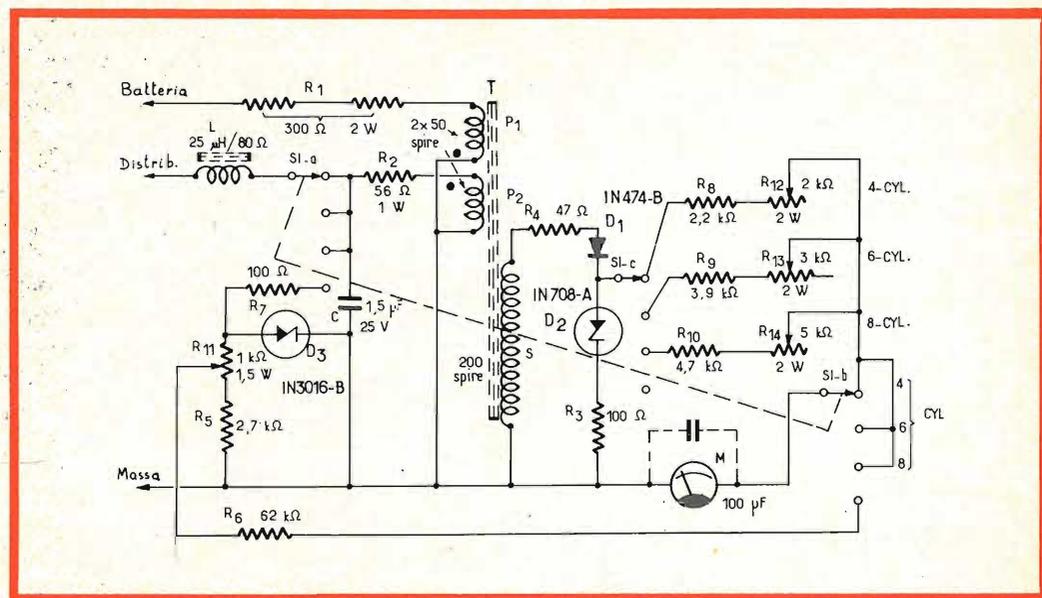


Fig. 1 - Schema di principio del tachimetro a diodi Zener.

di misura sia tale da far deviare l'indice a fondo scala. Essendo la corrente media che attraversa il galvanometro proporzionale alla durata di apertura dei contatti del distributore, sarà facile dedurre i tempi di chiusura e ciò con una buona precisione.

Per finire, facciamo osservare che nella posizione **tachimetro** il quadrante dello strumento di misura è graduato linearmente da 0 a 5000 giri per minuto in una unica scala, mentre la scala su cui verrà letto il tempo di chiusura dei contatti è graduata da 0 al 100 %.

CONVERTITORE CORRENTE CONTINUA CORRENTE ALTERNATA DI ALTA STABILITÀ

(Da « Electronic Engineering »)

Nella pratica elettronica è molto frequente la necessità di dover convertire delle correnti continue in correnti alternate, specialmente nella misura di deboli cor-

altri procedimenti molto più efficienti, di cui lo schema di fig. 2 può dare un esempio.

In questo circuito si è stabilizzata la tensione esistente ai capi dell'avvolgimento primario del trasformatore T1, il quale determina la frequenza di funzionamento. Il trasformatore è avvolto su di un nucleo magnetico avente un ciclo d'isteresi rettangolare.

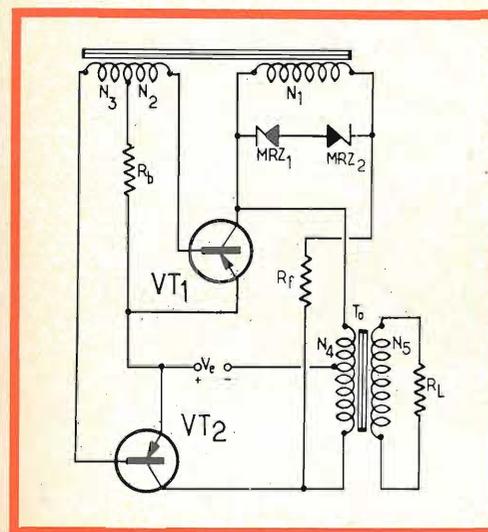


Fig. 1 - Convertitore cc-ca ad alta stabilità.

Quando il transistor VT1 è conduttore, il diodo MRZ1 stabilizza la tensione agli estremi di N1, mentre MRZ2 si comporta come un diodo polarizzato in senso inverso e gli avvolgimenti di T1 vengono saturati con una certa polarità.

VT1 si blocca quando T1 raggiunge la saturazione e VT2 incomincia ad essere conduttore; in questo istante MRZ2 stabilizza la tensione ai capi di N1, mentre gli avvolgimenti di T1 sono portati alla saturazione con una polarità diversa.

Nel caso di un determinato trasformatore T1, avente un certo numero di spire N1 ed una sezione del nucleo magnetico S, una variazione della frequenza di funzionamento può essere causata da una va-

riazione della tensione E ai capi di N1 o da un cambiamento dell'induzione Bm.

Per un ciclo d'isteresi rettangolare Bm è più o meno costante. Si stabilizza perciò la tensione E mediante diodi Zener, le variazioni della sorgente Ve risultando assorbite dalla resistenza Rf. Un'importante precauzione consiste nella scelta del coefficiente di temperatura dei diodi, in maniera che ciò possa compensare il coefficiente

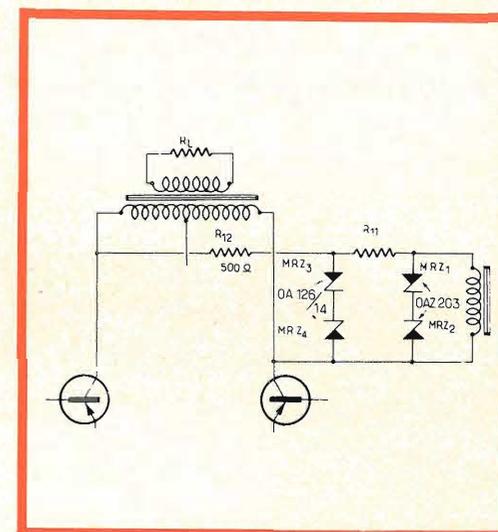


Fig. 2 - Variante allo schema del convertitore con stabilizzazione della tensione di alimentazione.

termico di T1, condizione indispensabile per una buona stabilità di frequenza.

Per un dato tipo di nucleo magnetico usato per il trasformatore T1, si è constatato che con $R_f = 500 \text{ ohm}$, la frequenza subisce variazioni inferiori al 4 % quando il valore di V_e passa da 10 a 25 V. Con $R_f = 1 \text{ kohm}$ la variazione di frequenza scende al 3 % per una variazione di V_e da 17 a 35 V.

Con una tensione $V_e = 20 \text{ V} \pm 1 \%$ la variazione di frequenza del convertitore, a trenta minuti dall'inizio del funzionamento, sarà dello 0,1 % per 6 ore con $R_f = 1 \text{ kohm}$ e inferiore allo 0,3 % per 24 ore con $R_f = 2 \text{ kohm}$.

UN MULTIVIBRATORE AD USCITA BIPOLARE

(Da « Electronics »)

Nell'articolo viene proposto un circuito a transistori come multivibratore adatto a generare segnali di forma rettangolare, di polarità inversa rispetto alla massa (+ V normalmente corrispondente allo stato 0, - V corrispondente allo stato 1).

Essendo rari e costosi i generatori di

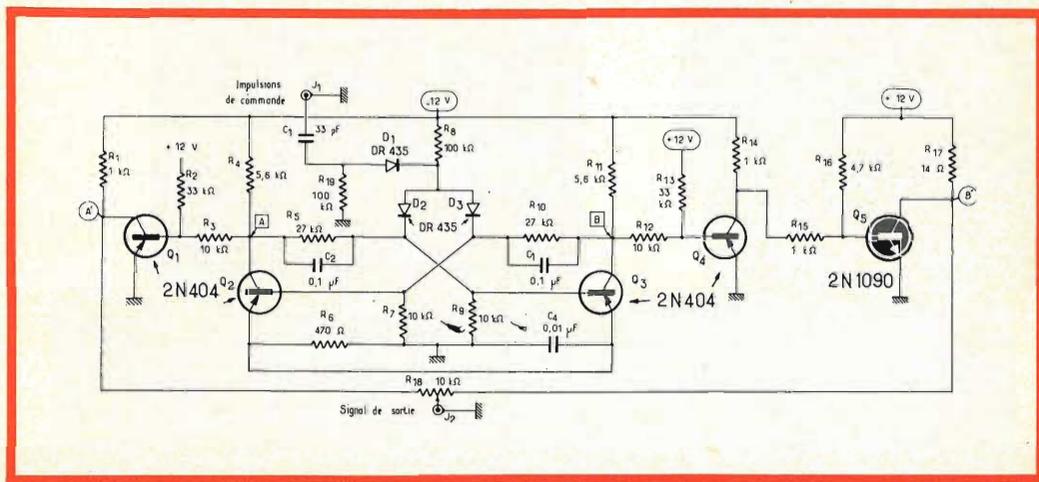


Fig. 1 - Schema dettagliato del multivibratore ad uscita bipolare.

questo tipo, il multivibratore dello schema, associato a degli stadi invertitori, ha il merito di poter essere realizzato con poca spesa e di fornire segnali la cui polarità varia continuamente fra due limiti precisi. Il multivibratore è del tipo bistabile ed impiega due transistori 2N404 per Q2 e per Q3.

Sui due bracci d'uscita sono predisposti due amplificatori: uno costituito da Q1 per ottenere nel punto A' dei segnali amplificati e sfasati rispetto a quelli presenti nel punto A; l'altro costituito da Q4 e Q5 che fornisce in B' un segnale pure amplificato ma di fase eguale a quello presente in B.

Il funzionamento del circuito può essere così riassunto: quando Q2 è conduttore il punto A' si trova al potenziale - 10 V; inversamente, quando Q2 è bloccato, Q1 è in saturazione e, per conseguenza, il punto A si trova a potenziale di massa.

Passiamo ora a considerare la funzione di Q3. Quando questo transistor è bloccato, il punto B' è praticamente a potenziale di massa (per la stessa ragione vista sopra). Al contrario, quando Q3 conduce, il punto B' è a + 10 V.

In tal modo, secondo la posizione del cursore del potenziometro R18 (verso A' o verso B') può essere ottenuto un segnale d'uscita a base negativa oppure positiva, ma di ampiezza costante fra cresta e cresta e sempre rigorosamente simmetrico.

Lo sganciamento delle oscillazioni è ottenuto mediante impulsi di comando applicati nel punto J1 e differenziati da C1, R1, mentre soltanto le punte positive vengono trasmesse da D1, D2, D3 alle basi dei transistori Q2 e Q3.

Tutti i transistori sono del tipo p-n-p (2N404) escluso Q5 che è del tipo n-p-n (2N1090).

CIRCUITO A RITARDO PER IMPULSI

Ordinariamente, per ottenere lo sganciamento degli impulsi nel tempo si ricorre ad una linea a ritardo, oppure ad un multivibratore monostabile. Tutti e due i sistemi presentano tuttavia un certo numero di difetti. Le linee a ritardo riducono l'ampiezza dei segnali applicati all'entrata e implicano perciò l'impiego di un amplificatore, mentre introducono delle distor-

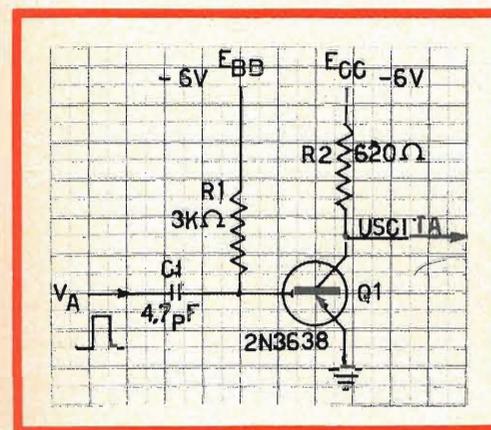


Fig. 1 - Semplice circuito per ottenere impulsi ritardati.

sioni quando il tempo di salita è di breve durata, per il ritardo di trasmissione che comportano. Quanto ai multivibratori monostabili, se essi sono di minore ingombro rispetto alle linee a ritardo, permettendo di ottenere con maggior facilità grandi ritardi di trasmissione, essi sono di impiego meno agevole e relativamente onerosi.

Ben diversamente si presenta la soluzione indicata dallo schema di fig. 1 nel quale viene impiegato un solo transistor ed un numero molto limitato di componenti.

Il funzionamento di questo semplice apparecchio può essere riassunto nel modo seguente: all'inizio il transistor Q1 è polarizzato dalla corrente circolante attraverso R1; il circuito d'uscita si trova praticamente a potenziale di massa. La base di Q1, in queste condizioni, è leggermente negativa (qualche decimo di V) in rapporto all'emettitore.

Questo stato permane finché un impulso positivo non viene applicato all'entrata del circuito. In questo istante il transistor Q1 è bloccato e ciò fa salire istantaneamente la sua tensione di collettore a - 6 V; contemporaneamente la tensione di base diminuisce con velocità dipendente dalla costante di tempo di R1 - C1.

Al termine del ciclo, vale a dire quando la tensione di base di Q1 torna ad essere

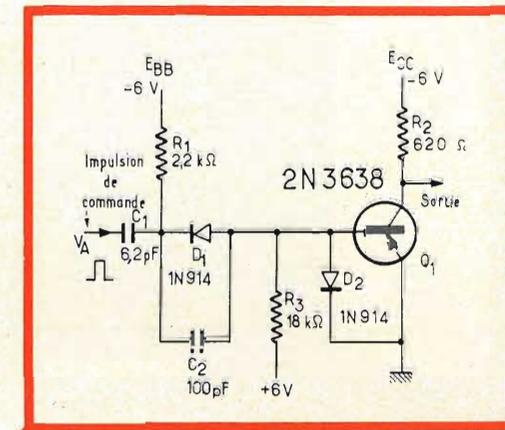


Fig. 2 - Variante per isolare la base di Q1 dal circuito d'entrata.

negativa di qualche decimo di V, le condizioni si invertono nuovamente e Q1, ritornando conduttore, fa sì che il circuito di uscita sia riportato al potenziale di massa.

Facciamo osservare che il tempo di ritardo dipende dai valori di R1 e di C1 nonché dall'ampiezza del segnale VA applicato all'ingresso e dalla tensione di alimentazione E_{BB}.

I migliori risultati si ottengono con un basso valore di R2; quanto ad R1 la sua scelta dovrà essere fatta secondo la seguente relazione:

$$R1 = \frac{\text{minimo } R2 (E_{BB} - V_{be})}{2 E_{cc}}$$

minimo essendo il guadagno di corrente quando Q1 ha raggiunto la saturazione (dell'ordine di 10) e V_{be} la differenza di potenziale fra base ed emettitore.

Per il tempo di ritardo T desiderato, essendo funzione del valore della capacità di C_1 , può essere applicata la formula seguente:

$$T = \frac{R_1 C_1 V_A}{(E_{BB} - V_{be}) + 0,5 V_A}$$

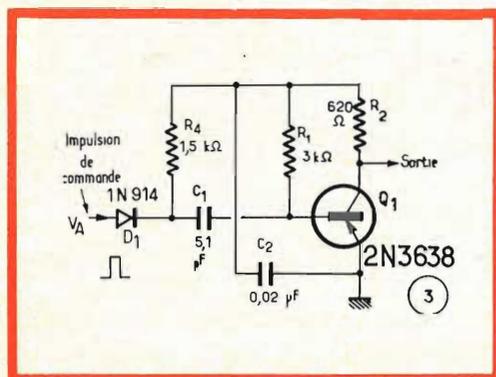


Fig. 3 - Altro circuito ritardatore con bassa sensibilità ai rumori.

Tenuto conto che la tensione di alimentazione E_{BB} è comune allo stadio che genera il segnale d'entrata, il tempo di ritardo risulterà praticamente indipendente dal valore di E_{BB} e potrà essere calcolato con la formula $T = R_1 C_1 / 1,5$.

La torre della televisione di Berlino, che porterà anche un'antenna FM, cresce velocemente; il suo diametro alla base è di 33 metri, mentre l'altezza prevista da raggiungere è di 361,5 m. Una volta completata risulterà la quarta costruzione del mondo e la seconda d'Europa in ordine di altezza. Infatti sarà preceduta in questa graduatoria dalla torre della televisione di Mosca (525 m), dall'antenna di Oklahoma (U.S.A.) (479 m), e dall'Empire State Building di New York (442 m). Ad una altezza di oltre 200 m verrà installata una piattaforma panoramica con caffè ristorante.

Facciamo per altro osservare che la corrente di collettore I_{CBO} , la quale si stabilisce allorché la giunzione collettore-base è polarizzata nel senso inverso all'emettitore a circuito aperto, deve essere bassa rispetto al rapporto E_{BB}/R_1 . Nel contempo, la carica immagazzinata nella giunzione di base nell'intervallo di tempo considerato, deve essere minima comparata al prodotto $V_A C_1$. In queste condizioni l'ampiezza dell'impulso V_A non deve essere superiore a V_{BEBO} .

Lo schema di fig. 2 permette di isolare la base di Q_1 dal circuito di entrata. In queste condizioni è necessaria una variazione della tensione di base di almeno 0,2 V per la completa commutazione dei transistori, essendo il rapporto fra tempo di ritardo e tempo di salita superiore a $V_A/0,2$. Ne consegue che se si dispone di un impulso di comando di 6 V il rapporto indicato può salire fino a 30/1; ciò che sul piano pratico corrisponde ad un tempo di ritardo di 1,5 μ s, per un segnale di entrata il cui tempo di salita e di discesa sia dell'ordine di 50 ns.

Una variante dello schema di fig. 1 è data in fig. 3, dove si è ottenuto di isolare il condensatore dalla carica del collettore di Q_1 e di ridurre la sensibilità ai rumori di fondo.

i lettori ci scrivono ...

In considerazione dell'elevato numero di quesiti che ci pervengono, le relative risposte, per lettera o pubblicate in questa rubrica ad insindacabile giudizio della redazione, saranno date secondo l'ordine di arrivo delle richieste stesse.

Sollecitazioni o motivazioni d'urgenza non possono essere prese in considerazione.

Le domande avanzate dovranno essere accompagnate dall'importo di lire 2.000 anche in francobolli a copertura delle spese postali o di ricerca, parte delle quali saranno tenute a disposizione del richiedente in caso non ci sia possibile dare una risposta soddisfacente.

a cura di P. Soati

Sig. **POLTRONIERI G.** - Ferrara

RX e TX per radiocomandi e radiotelefoni

Sulla rivista **SELEZIONE RADIO TV**, oltre all'apparecchio al quale fa riferimento, abbiamo descritto numerosi ricevitori e trasmettitori destinati al radiocomando dei modelli navali ed aerei illustrandone le relative applicazioni. Citiamo gli articoli principali:

N. 2/1963 - Modello di aereo **PIPER VAGABOND** controllato dal TX-RX 10.

N. 3/1963 - Il TX e l'RX 10 radiocollano un primo modello navale.

N. 4/1963 - Ricevitore per radiocomando fino ad 8 canali-RX MULTI 8.

N. 6/1963 - Il ricevitore per radiocomando RX 8 - sezione relé.

N. 2/1966 - RX per radiocomando.

N. 2/1966 - Servoamplificatore transistorizzato per radiocomando.

Mentre nei numeri successivi di **SELEZIONE RADIO TV** saranno descritti altri circuiti di TX, le precisiamo che nella rubrica I lettori ci scrivono sono stati presi in considerazione altri apparecchi del genere.

Numerosi sono gli schemi pubblicati sui radiotelefoni, tra i quali: nel n. 9/1963 il **RAYSTAR SM/4001**, e nel n. 4/1966 il rice-trasmettitore per

alianti modificabile per qualsiasi altro servizio.

I numeri arretrati della rivista possono essere richiesti all'amministrazione della stessa secondo le solite norme. Essa può inviarle, eventualmente, l'offerta per le annate arretrate della rivista.

Sig. **ALFIERI A.** - Roma

Amplificatore per chitarra elettrica

L'amplificatore per chitarra descritto a suo tempo su **SELEZIONE RADIO TV** è stato costruito facendo uso di trasformatori pilota e d'uscita di produzione francese adatti ai transistor impiegati.

Il trasformatore d'uscita da lei impiegato presenta caratteristiche del tutto simili all'originale e di conseguenza il suo uso può essere senz'altro consigliato. Per quanto concerne il trasformatore pilota potrà impiegare il tipo H 503 della G.B.C. e pensiamo che con questa soluzione l'inconveniente che si manifesta sotto forma di raschiamento (non dovuto all'altoparlante) scomparirà senz'altro. La potenza di uscita può essere considerata dell'ordine dei 2,5-3 W con distorsione del 10%.

Il condensatore usato nel tremolo al quale fa riferimento è del tipo elettrolitico da 20 μ F.

Stabilizzatori di tensione

Quando si realizzano degli stabilizzatori del tipo a ferro saturo si adottano di preferenza gli schemi indicati in fig. 1 e 2. L'inserimento in autotrasformatore dell'induttanza saturata S1 consente di diminuire il valore C allo scopo di ottenere la risonanza alla frequenza di rete.

Se la potenza di utilizzazione è elevata occorrono per S1 poche spire di filo avente una sezione elevata e

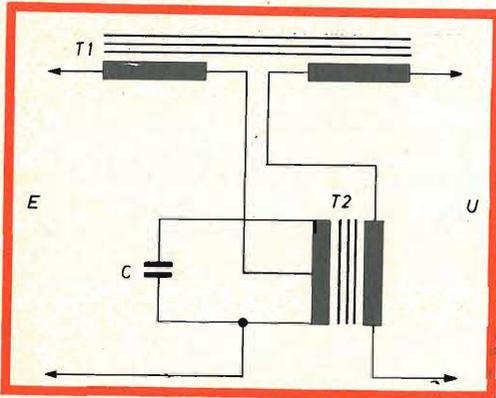


Fig. 1

senza intraferro ed il nucleo comprende in genere normali lamierini montati in senso alterno. L'autotrasformatore S1 comporta tre avvolgimenti in serie: N3 che riceve la tensione della rete, meno la caduta di tensione nell'avvolgimento N1. N4 le cui Ampère-spire secondarie forniscono ai terminali una tensione relativamente stabile, N5 che costituisce delle Ampère-spire supplementari, indispensabili per mantenere il regime di saturazione quando la tensione di entrata discenda al di sotto del suo

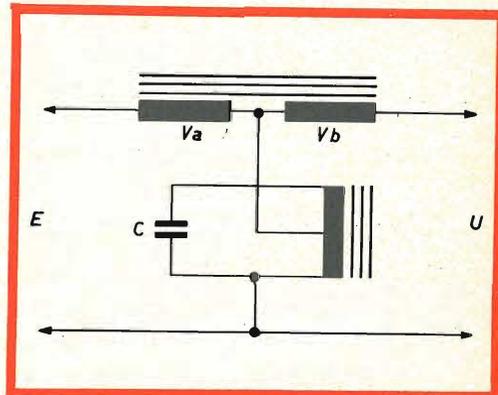


Fig. 2

di conseguenza una bassa self-induzione ed una capacità elevata.

Lo schema di fig. 3 che è una variante di quello di fig. 2, e che è comunemente usato, presenta le seguenti caratteristiche: gli avvolgimenti S1 e T1, sono realizzati su lamierini di dimensioni correnti, e con variazioni di tensioni di rete comprese tra il $\pm 20\%$ la stabilizzazione della tensione di uscita può essere ritenuta pari al $\pm 1\%$. Dato che la bobina S1 lavora in saturazione e riceve soltanto una parte della tensione di entrata E, il suo avvolgimento è realizzato normalmente a autotrasformatore e dovrà essere capace di compensare la caduta di tensione ai capi degli avvolgimenti N1 e N2.

Il circuito magnetico è realizzato

viene il contrario se il valore della capacità è troppo elevato.

Da quanto abbiamo detto sopra risulta evidente che è possibile agire sul valore della capacità per regolare la tensione di uscita.

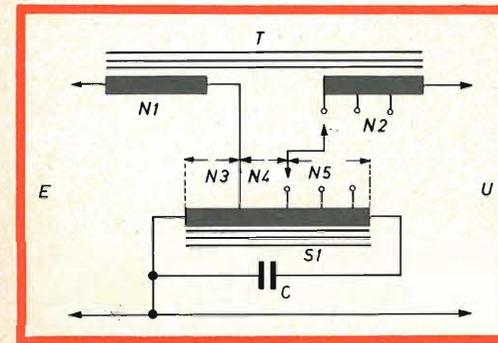


Fig. 3

È però assolutamente indispensabile procedere in modo che il valore C non risulti esagerato perché in tal caso oltre a diminuire il rendimento generale dello stabilizzatore si otterrebbe un riscaldamento eccessivo degli avvolgimenti. Naturalmente se il condensatore è in corto circuito la tensione di uscita è zero mentre essa si riduce notevolmente qualora in tale condensatore si manifestino delle perdite. È evidente perciò che se il suo stabilizzatore non le consente di ottenere i risultati iniziali ciò è dovuto ad una alterazione del condensatore di livellamento ed in tal caso le consigliamo la sostituzione dello stesso.

BARBIERI I. - La Spezia

Convertitore cc/cc a transistori

Il convertitore per l'alimentazione di un radiomodello descritto su SELEZIONE RADIO TV n. 5/1963, è stato realizzato presso il nostro laboratorio facendo uso delle coppette in ferrite alle quali si fa riferimento nell'articolo in questione.

Può darsi che le loro caratteristiche siano state modificate successivamente dalla Siemens, in tal caso nulla im-

pedisce che il trasformatore, che purtroppo noi non possiamo fornirle, sia costruito facendo uso dei tradizionali lamierini.

Comunque non comprendiamo il motivo per cui il convertitore da lei realizzato, pur fornendo una tensione di 130 V a pieno carico possa essere la causa del mancato funzionamento del trasmettitore TX 10. Per questo motivo prima di procedere alla revisione del circuito relativo al convertitore le consigliamo di alimentare il TX in questione con delle batterie di pile: se lo stesso funziona, la sua tesi si dimostrerà esatta altrimenti dovrà ricercare le cause dell'anomalia nel circuito del trasmettitore il quale deve essere in grado di superare distanze abbastanza notevoli.

FABBRI G. - Vercelli

Rice-trasmettitore per i 432 kHz

Innanzitutto la ringraziamo sentitamente per il plauso e l'adesione, sotto forma di abbonamento che ha voluto dare alla nostra rivista, non mancheremo di fare del nostro meglio affinché la nostra opera possa essere sempre più apprezzata dai nostri lettori.

Per quanto concerne il trasmettitore per i 420-432 MHz descritto nel n. 3/1963 e riportato anche nella rubrica I LETTORI CI SCRIVONO del 3/1966 precisiamo che si tratta di un apparecchio un po' scorbutico la cui costruzione deve essere effettuata da chi disponga di una certa pratica di montaggi simili e di un'attrezzatura adatta alla taratura.

La misura e la forma delle bobine L1 e L2 dovrà essere perfettamente identica a quella delle figure illustrative. La migliore posizione per il loro accoppiamento dovrà essere effettuata sperimentalmente.

Eventualmente dietro invio dell'importo richiesto potremo inviarle fotocopia della descrizione originale in lingua inglese nella quale sono riportate in modo completo le istruzioni

per il montaggio e la messa a punto del circuito.

Sig. ROSSI G. - Torino

Dispositivo di avviamento motori c.c.

Sull'argomento esiste una vasta letteratura tecnica facilmente rintracciabile nella sua città presso la Libreria Levrotto & Bella, la casa editrice Hoepli ecc. Molto utile sui servomeccanismi un manuletto edito dal Centro addestramento del DAT di Latina ad opera del Cap. Marcello Busco.

Alcune case costruttrici di thyatron e di transistor mettono in commercio apposite monografie: è questo il caso della THOMSON ITALIANA, Via Erba 21 Paderno Dugnano (Mila-

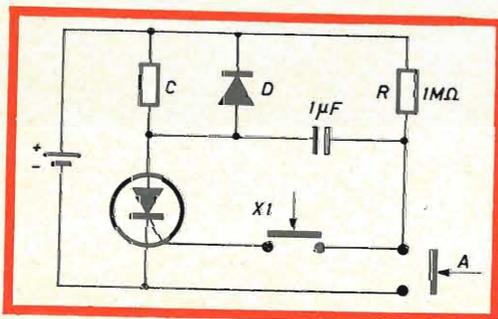


Fig. 1

no) alla quale può richiedere, a nostro nome, l'INFORMAZIONE TECNICA relativa all'argomento che le interessa.

In fig. 1 riportiamo lo schema di un dispositivo suggerito dalla suddetta società e che le può interessare. Si tratta di un Thyatron al silicio utilizzato come interruttore di un carico alimentato in corrente continua. Per chiudere il circuito sul carico, l'elettrodo di comando è momentaneamente alimentato da un dispositivo d'innescamento rappresentato dall'interruttore X1.

Non appena il thyatron diventa conduttore, il condensatore C1 si carica attraverso R1.

Se si chiude l'interruttore Arresto, il condensatore si scarica attraverso il thyatron ed annulla momentaneamente la corrente diretta durante quei pochi microsecondi necessari al suo ritorno allo stato bloccato.

Questo circuito può essere modificato in modo da poter essere utilizzato come amplificatore di impulsi di potenza, oscillatore sincronizzato, disinseritore, o disgiuntore, di un circuito, ecc.

Sig. Dott. Ing. - Udine

Apparecchiatura per il sonno profondo

Nell'articolo SONNO PROFONDO CON IMPULSI DI CORRENTE, estratto e rielaborato da un numero dello stesso anno di ELECTRONICS era per l'appunto precisato che l'apparecchio sarebbe stato costruito in serie dalla National Patent Development di New York, di cui potrà richiedere l'indirizzo alla locale Camera di Commercio Italo Americana o a quella di Milano.

Tali apparecchi sono stati costruiti inizialmente nell'Unione Sovietica, nella quale sono molto diffusi.

Potrà richiedere maggiori informazioni a: Vsesojuznoje Objedenenije MASHPRIBORINTORG - Moskva (URSS).

Sig. BALDI G.

Schema elettrico del ricevitore SV 45

In fig. 1 pubblichiamo lo schema del ricevitore MAGNADYNE SV 45 costruito molti anni or sono da questa casa e che ci è già stato richiesto da altri lettori.

Precisiamo che tale schema è identico a quello relativo al ricevitore SV 145 dal quale differisce esclusivamente nella catena della controreazione e a quello del ricevitore SV 39 che è privo dell'occhio magico per la sintonia.

Precisiamo che per la richiesta di schemi di questo genere è indispensabile allegare l'importo di lire 2.000.

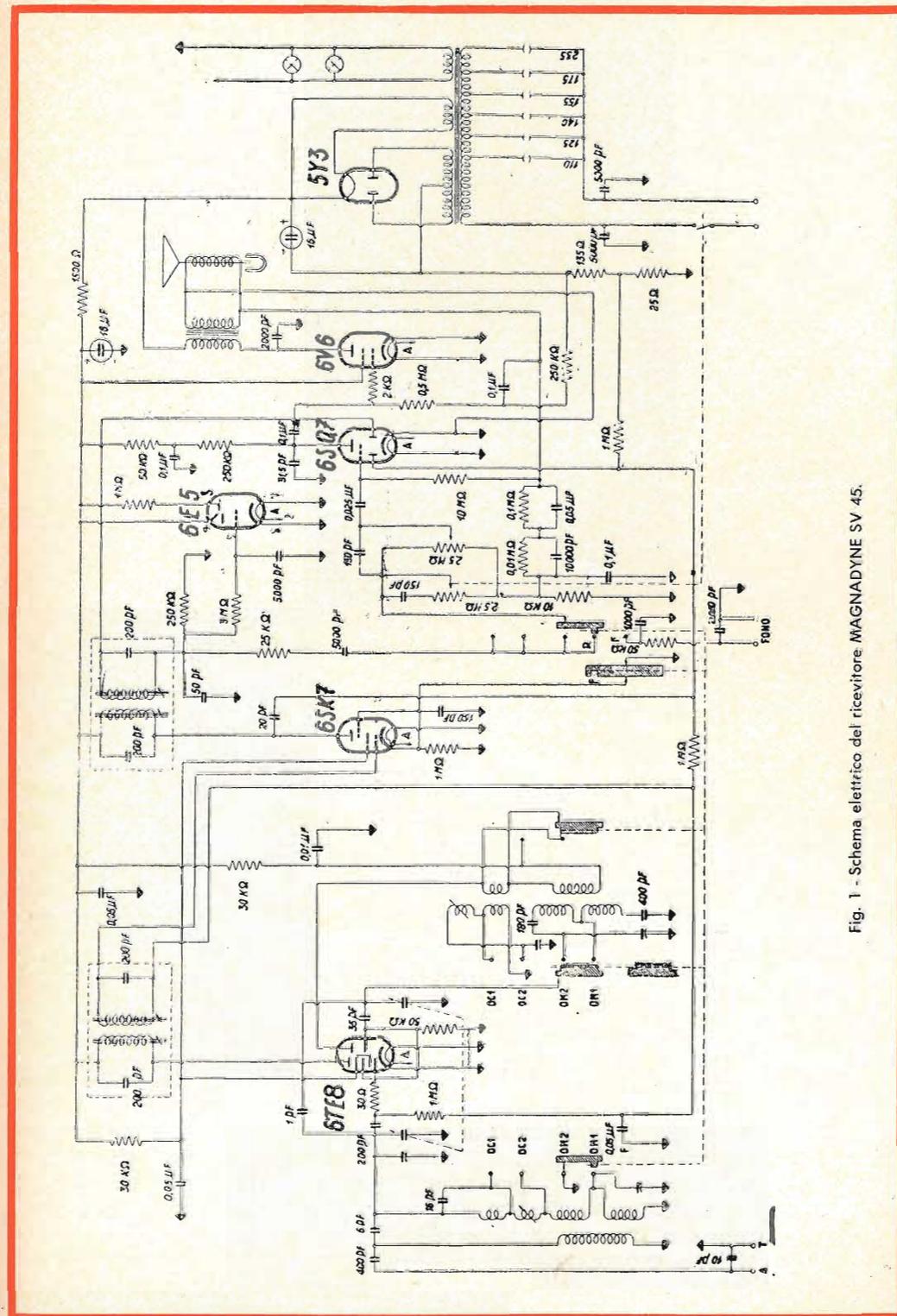
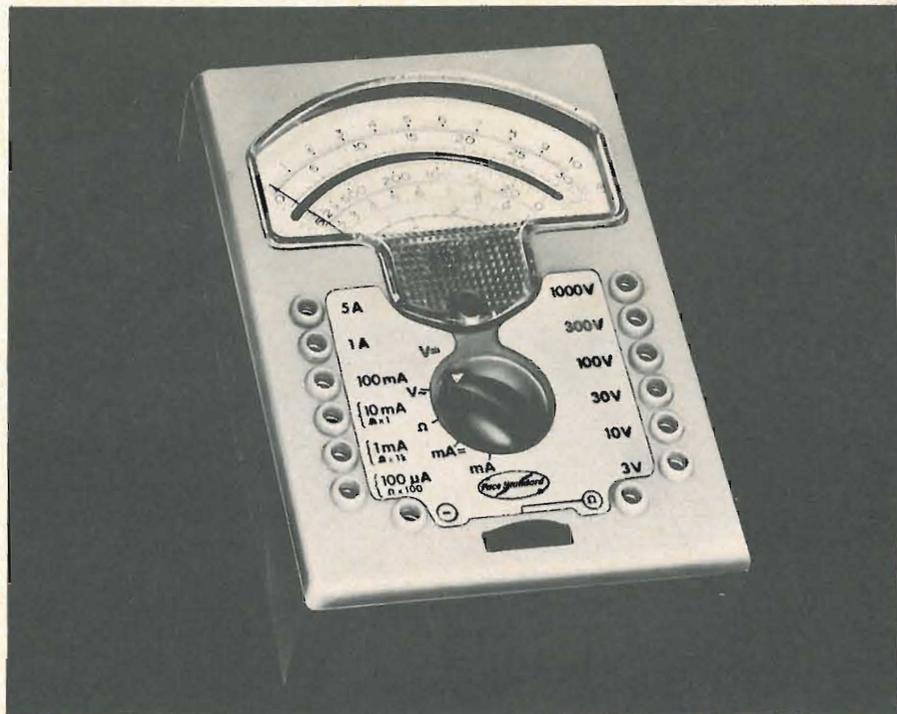


Fig. 1 - Schema elettrico del ricevitore MAGNADYNE SV 45.



**Precisione, qualità, robustezza nell'Analizzatore 462 F
20000 ohm/Volt c.c. e c.a.**

La FACE STANDARD, avvalendosi della pluridecennale esperienza della consociata francese METRIX nel campo della strumentazione elettronica, ha sviluppato un nuovo analizzatore tipo 462 F, il quale per la sua robustezza, per l'ingombro ridotto e per la sua elevata sensibilità è particolarmente adatto ai lavori di manutenzione, riparazione e controllo in tutti i campi dell'elettronica.

L'analizzatore 462 F consente di rilevare con precisione e sicurezza valori di tensioni, correnti e resistenze, grazie alle sue scale a lettura diretta, all'ago a coltello, allo specchio per gli errori di parallasse ed al suo galvanometro ad equipaggio mobile ultraleggero, perfettamente ammortizzato e protetto contro i sovraccarichi e gli urti meccanici.

Il collaudo preciso e meticoloso, l'alta qualità dei componenti impiegati ed il controllo tempestivo ed efficace delle varie fasi di lavorazioni consentono di ottenere uno strumento in grado di soddisfare le esigenze tecniche dell'elettricista, dell'installatore, del riparatore radio TV e del progettista di circuiti elettronici.

Lo strumento è montato in una elegante scatola in cicolac resistente agli urti. Le dimensioni molto piccole ed il basso peso lo rendono facilmente trasportabile. Misure eseguibili: tensioni e correnti continue, tensioni e correnti alternate, resistenze, livelli.

CARATTERISTICHE TECNICHE

- Tensione:** 1,5 V c.c.; 3-10-30-100-300-1000 V c.c. e c.a.
- Sensibilità:** 20.000 ohm/V c.c. e c.a.
- Correnti:** 100 µA c.c. 1-10-100 mA; 1-5 A c.c. e c.a.
- Precisione:** ± 1,5 % c.c.; ± 2,5 % c.a.
- Resistenze:** 5 ohm ÷ 10 Mohm in 3 gamme.
- Livelli:** da -10 a +52 dB.
- Accessori:** sonda AT, pinza amperometrica, astuccio di cuoio.

Fabbrica Apparecchiature per Comunicazioni Elettriche - Standard - S.p.A.
Milano, Viale L. Bodio 33/39 - Tel. 37.72

FACE STANDARD



Quarzi piezoelettrici per tutte le applicazioni

Poliodi di ogni tipo e potenza per applicazioni trasmettenti ed industriali

Ignitrons e thyatroni per applicazioni industriali

Tubi ad onde progressive e klystrons

Tubi a raggi catodici per televisione

Valvole sub-miniatura e altri tipi speciali

Valvole termioniche ricevitori per radio e televisione

Condensatori ad alto vuoto

**PAVIA
VIA FABIO FILZI, 1
TEL. 31144/5
23636/7/8
26791**

HELLESENS



for
transistor
radio



LA PRIMA FABBRICA DI PILE A SECCO DEL MONDO